

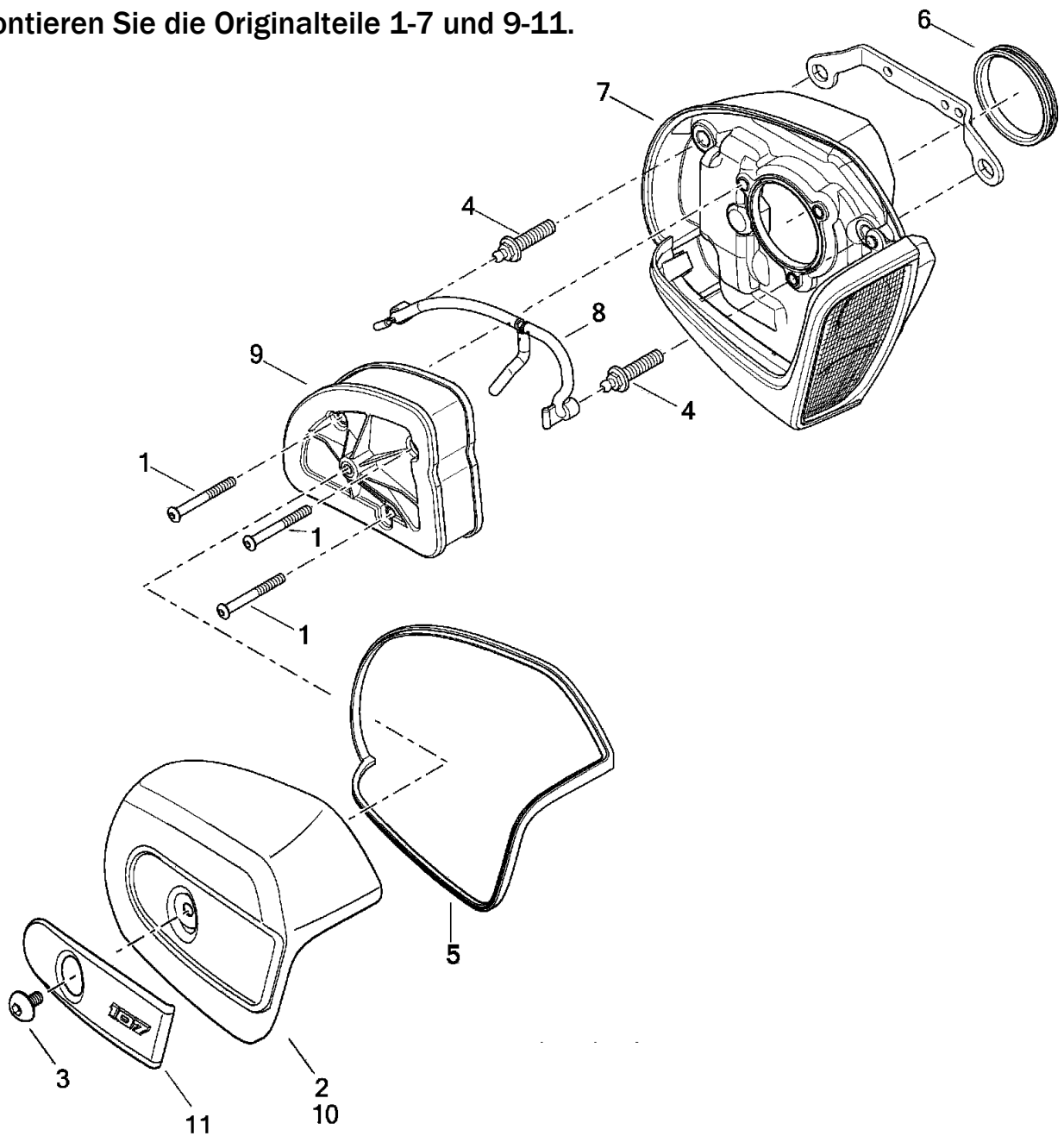
POWERFILTER

FÜR HARLEY-DAVIDSON TOURING (2017-)



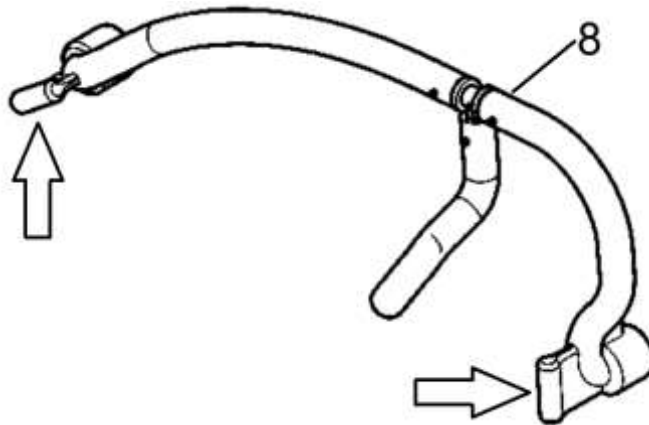
MONTAGEANLEITUNG:

Demontieren Sie die Originalteile 1-7 und 9-11.



Der Entlüftungsschlauch (8) wird weiterhin verwendet.

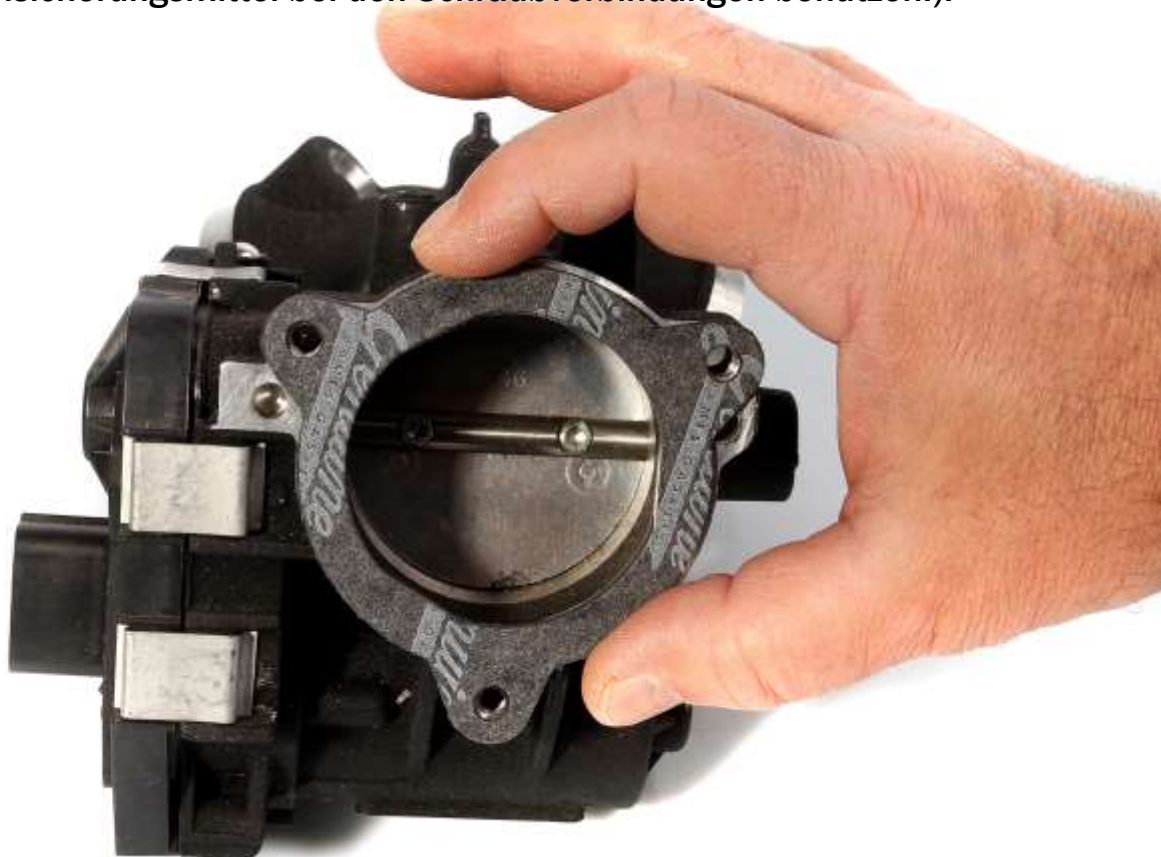
Schneiden Sie die die beiden zylindrischen Überstände an den Enden des Entlüftungsschlauches (8) ab, dabei nicht so tief schneiden, dass der Schlauch geöffnet wird.



Stecken Sie den mittleren Abzweig des Entlüftungsschlauches (8) ganz durch die Bohrung der Luftfilterplatte (siehe Pfeil).



Legen Sie die neue Dichtung auf die Ansaugöffnung, darauf den Zwischenring und die zweite Dichtung und montieren Sie die Grundplatte daran (Schraubensicherungsmittel bei den Schraubverbindungen benutzen!).



Montieren Sie das Powerfiltergehäuse mit vier Schrauben mit aufgesetzter Wellscheibe an die Grundplatte.



**Das Thunderbike-Team wünscht viel Vergnügen.
Gute Fahrt!**



Thunderbike
Güterstrasse 5
D-46499 Hamminkeln
Telefon(0049)2852 - 6777 -33
Telefax (0049)2852 - 5444
info@thunderbike.de

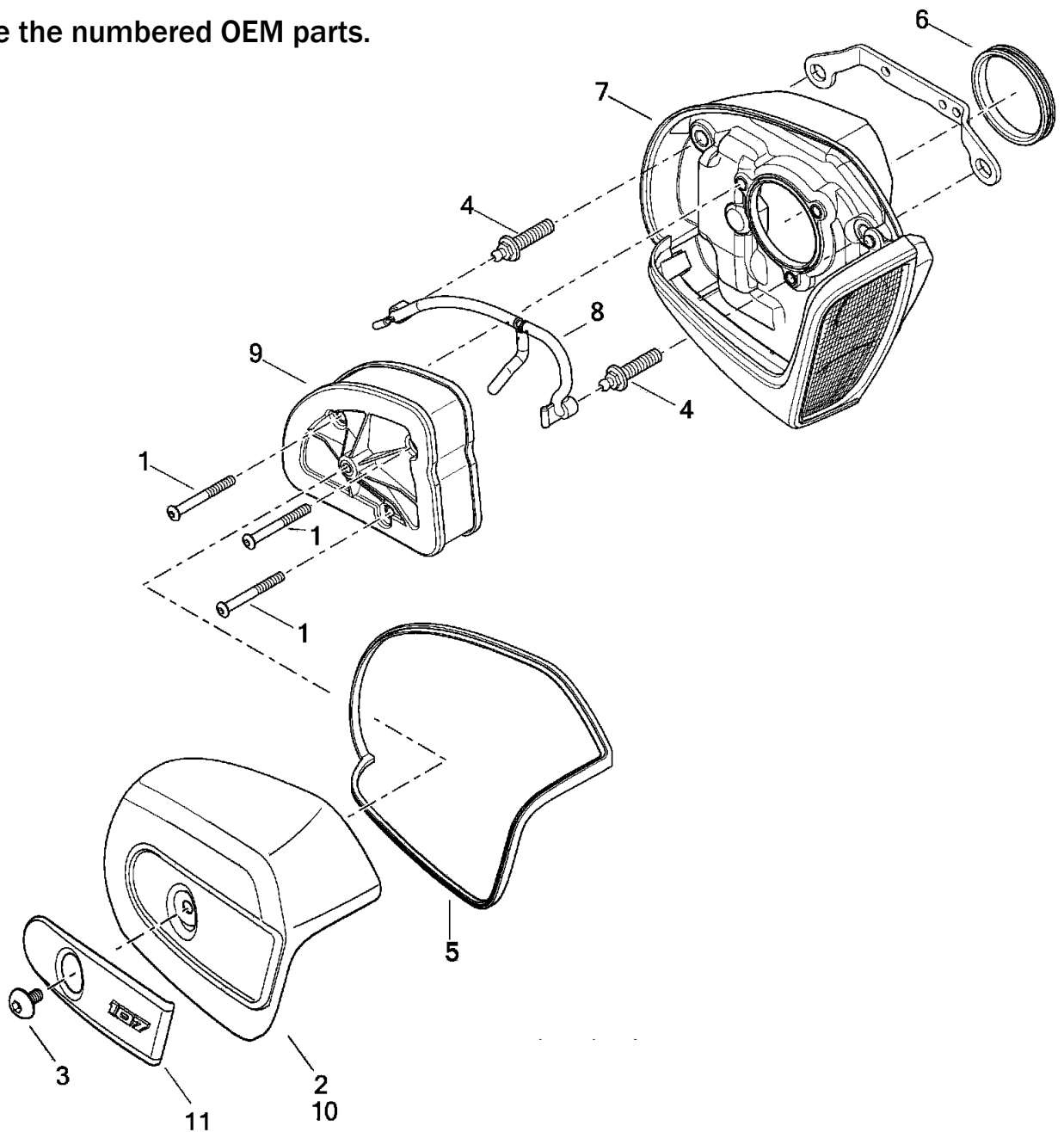
POWERFILTER

FOR HARLEY-DAVIDSON TOURING (2017-)



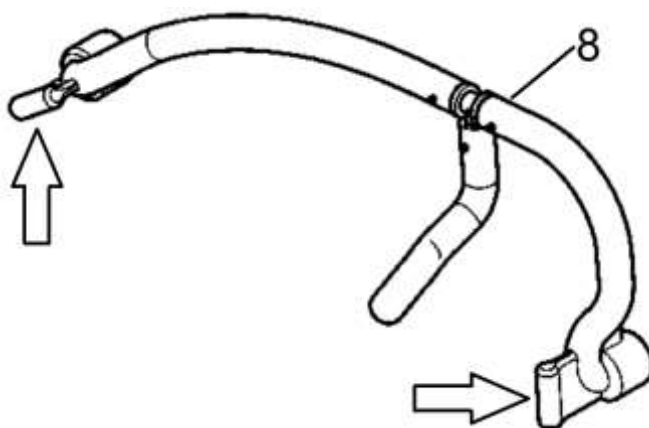
INSTALLATION INSTRUCTIONS:

Remove the numbered OEM parts.



Part No. 8 will be used further.

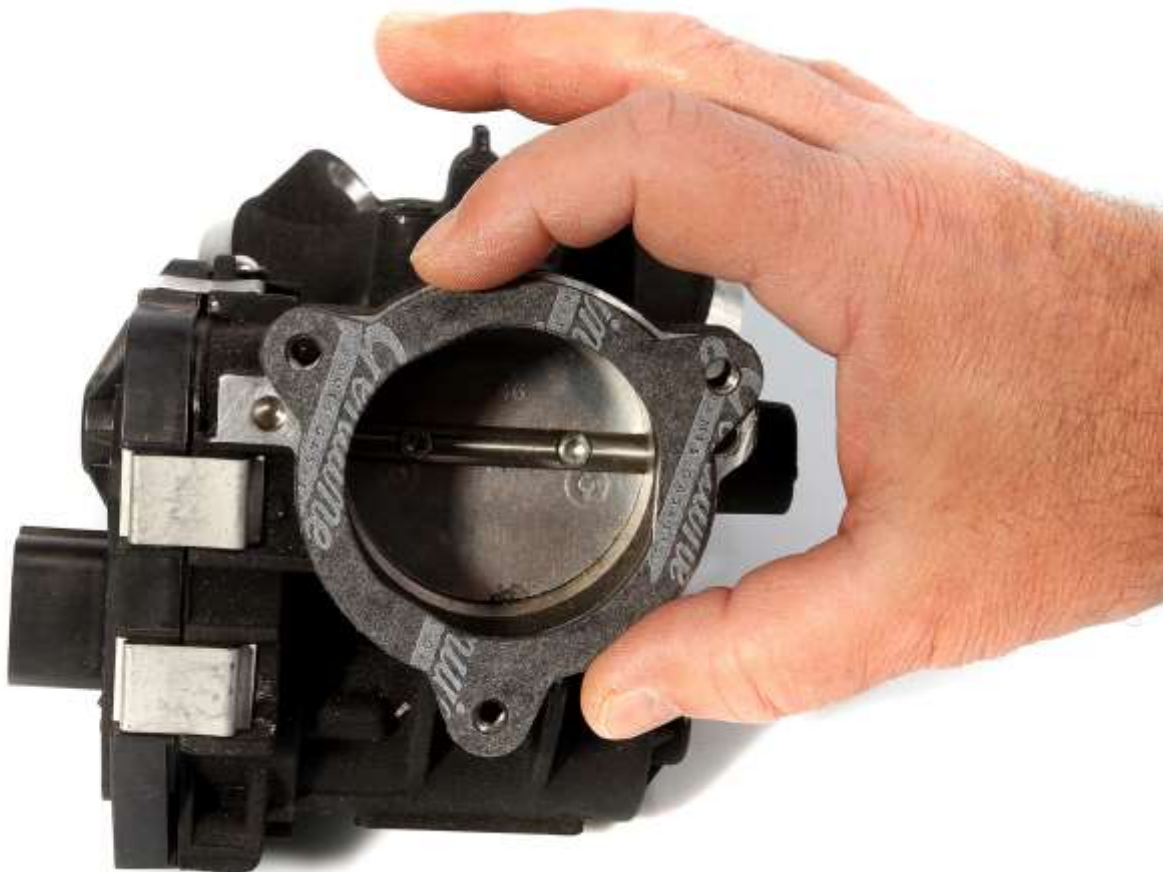
Cut off the cylindrical taps at the ends of the breather tube (8). Don't cut so deep the tubes inside gets opened!



Push the middle part of the breather tube (8) completely through the hole in the plate.



Place the new gasket, the spacer and the second gasket on the induction case and install the plate (use thread adhesive for all threads!).



Install the air filter with four screws and waved washers to the plate.



The Thunderbike team wishes you fun with your new parts.

Have a nice and safe ride!



Thunderbike
Güterstrasse 5
D-46499 Hamminkeln
Telefon (0049) 2852 - 6777 -33
Telefax (0049) 2852 - 5444
info@thunderbike.de