

# POWERFILTER

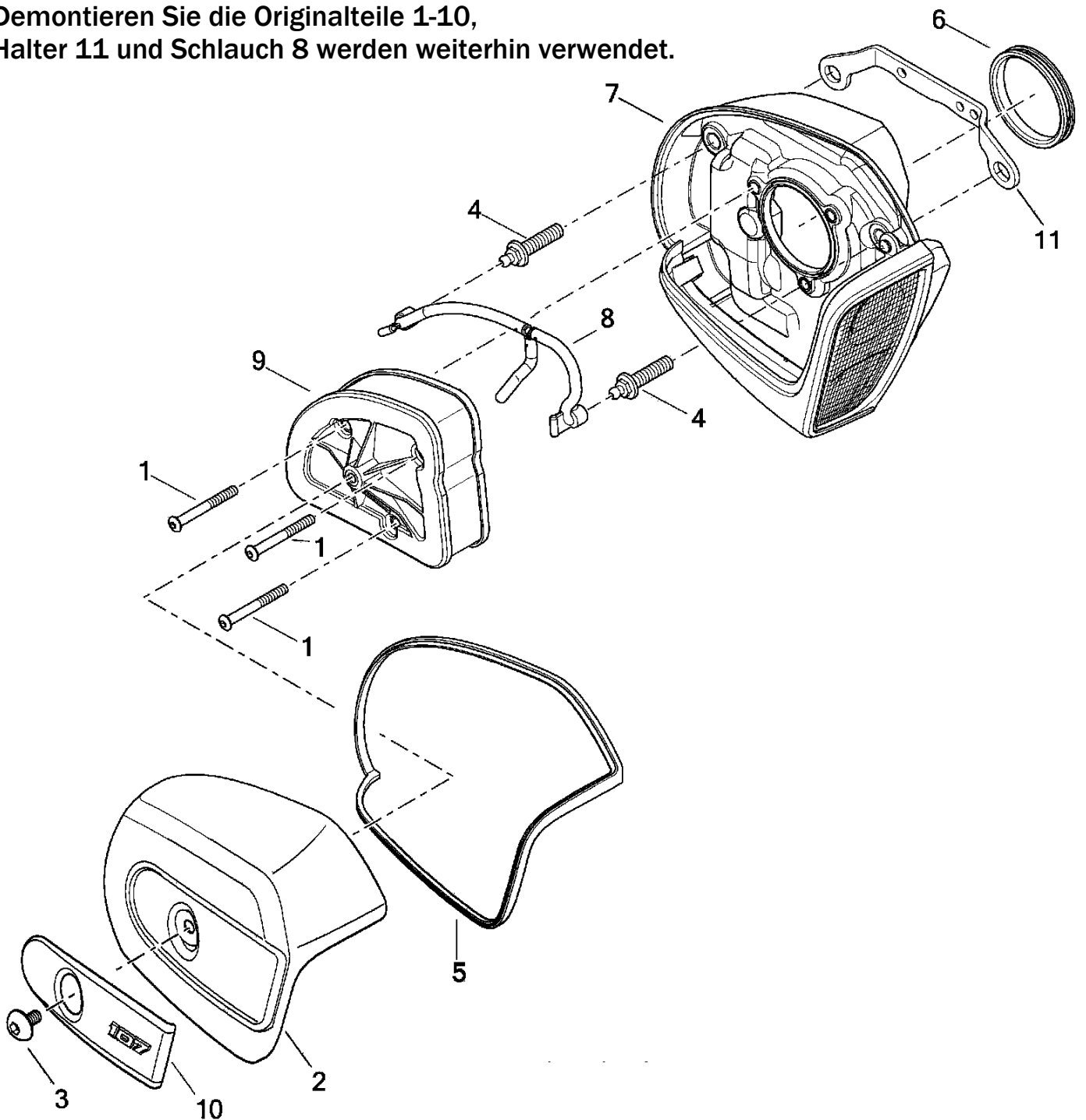
FÜR HARLEY-DAVIDSON  
TOURING (2017- )  
SOFTAIL (2018- )



## MONTAGEANLEITUNG:

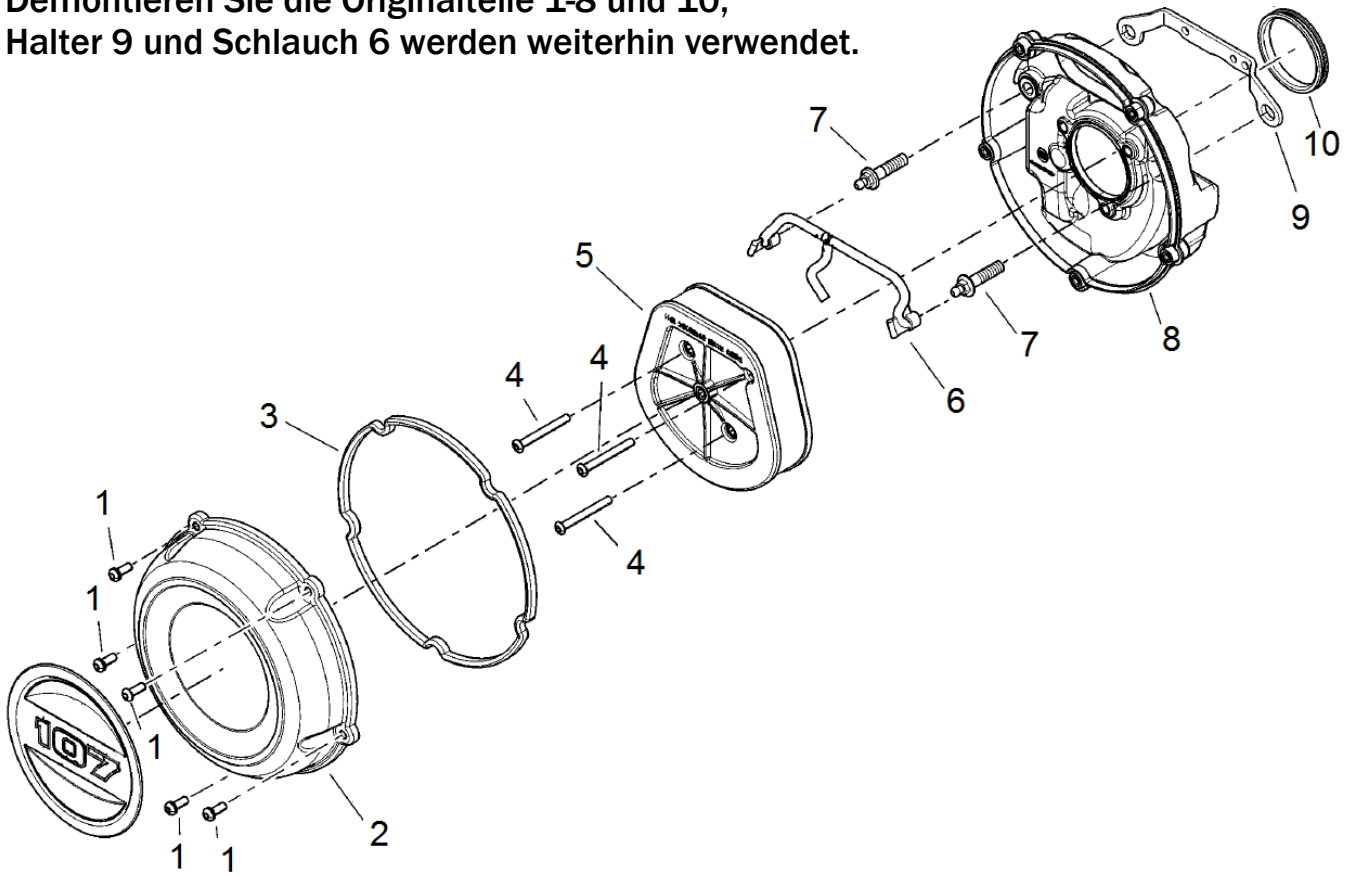
### Touring:

Demontieren Sie die Originalteile 1-10,  
Halter 11 und Schlauch 8 werden weiterhin verwendet.



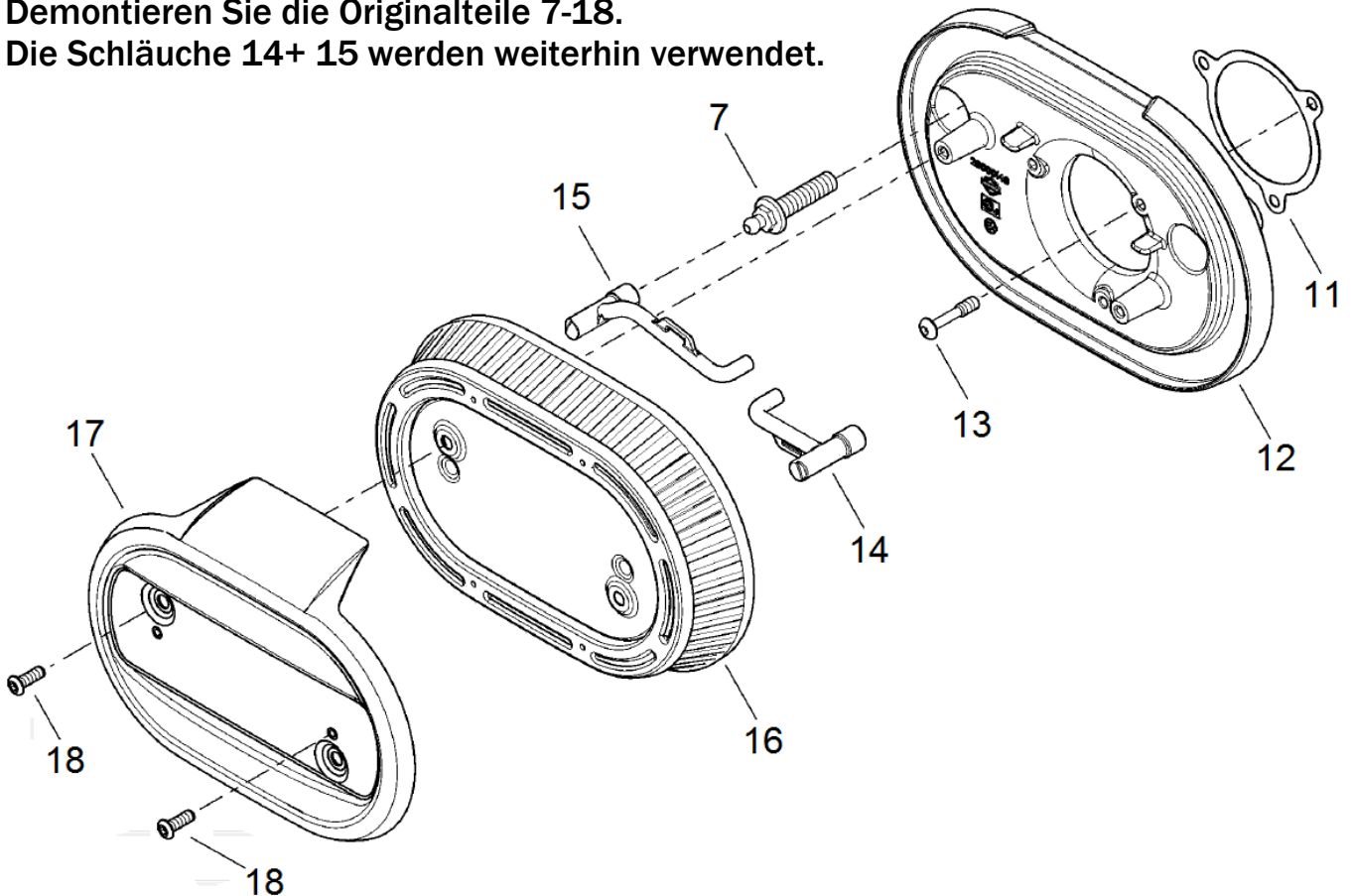
### Softail 107cui:

Demontieren Sie die Originalteile 1-8 und 10,  
Halter 9 und Schlauch 6 werden weiterhin verwendet.



### Softail 114cui:

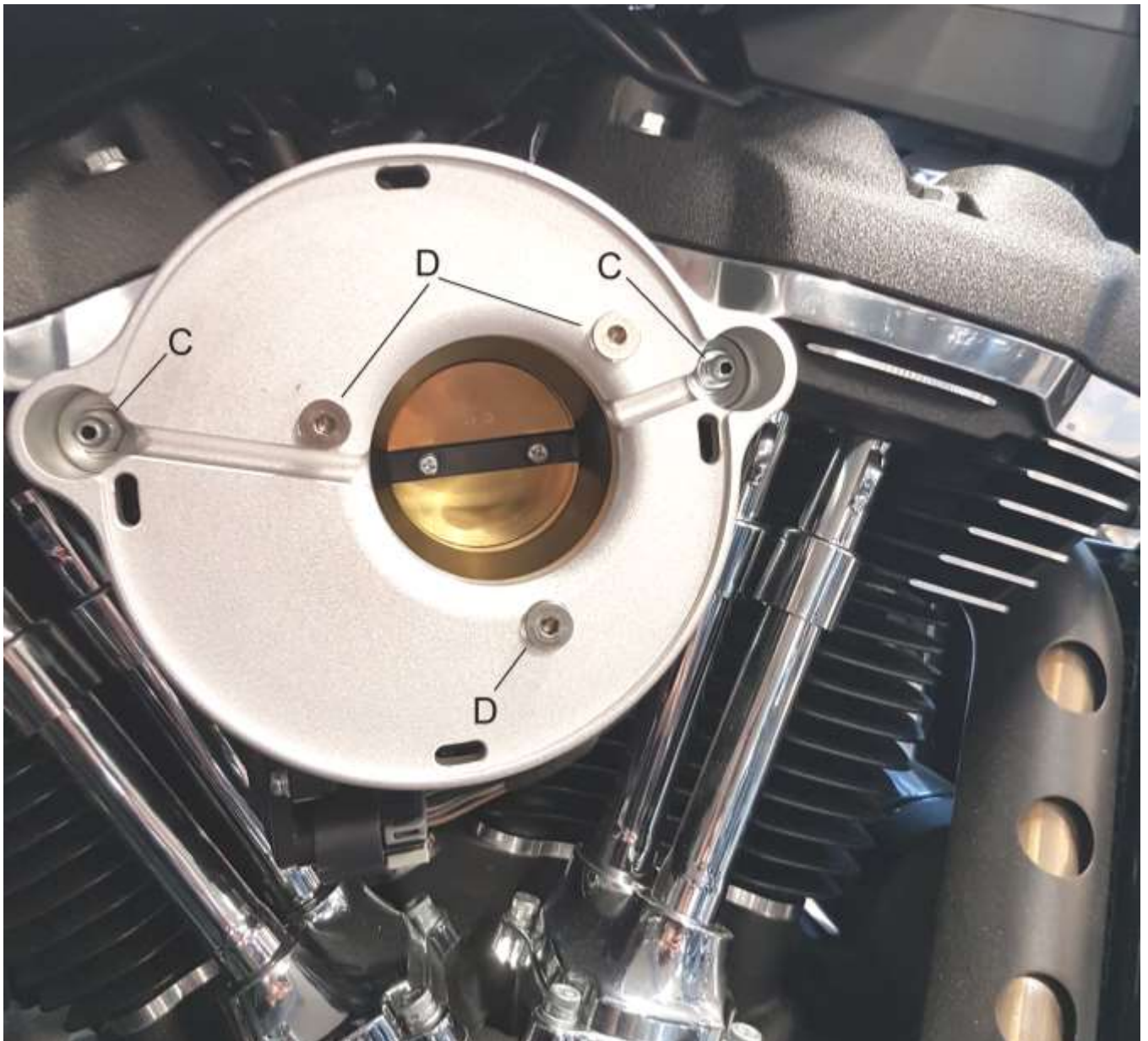
Demontieren Sie die Originalteile 7-18.  
Die Schläuche 14+ 15 werden weiterhin verwendet.



**Legen Sie die neue Dichtung auf die Ansaugöffnung und montieren Sie die Grundplatte daran (Schraubensicherungsmittel bei den Schraubverbindungen benutzen!).**



**Befestigen Sie die Grundplatte mit den Schrauben (D) an der Ansaugöffnung und montieren Sie die Entlüftungsschrauben (C).  
Bei den Softail 114cui müssen Sie dabei zwei Distanzscheiben unterlegen.**



Teilen Sie den originalen Entlüfterschlauch, indem Sie das mittige T-Stück entfernen (außer Softail 114cui).

Schneiden Sie an den beiden Schlauchstücken die Anschlüsse ab und montieren Sie die neuen Schlauchstücke auf den Entlüfterschrauben.

1.



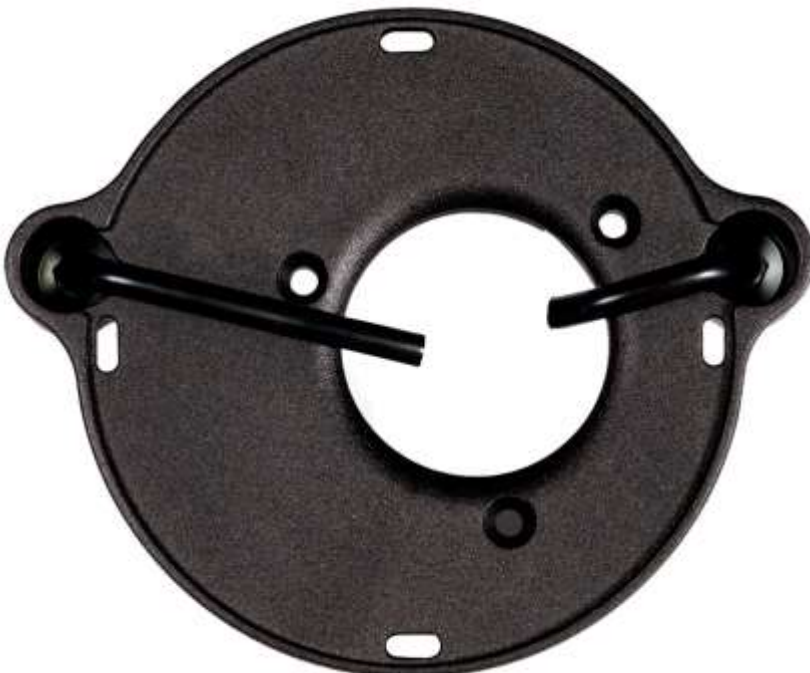
2.



3.



4.



**Platzieren Sie die beiliegende Abdeckplatte auf der Luftfilter-Grundplatte.**

**Montieren Sie das Powerfiltergehäuse und die Abdeckplatte mit vier Schrauben mit unterlegten Scheiben und Wellscheiben an die Grundplatte.**



**Das Thunderbike-Team wünscht viel Vergnügen.  
Gute Fahrt!**



Thunderbike  
Güterstrasse 5  
D-46499 Hamminkeln  
Telefon (0049) 2852 - 6777 - 33  
Telefax (0049) 2852 - 5444  
info@thunderbike.de

# POWERFILTER

FOR HARLEY-DAVIDSON  
TOURING (2017- )  
SOFTAIL (2018- )

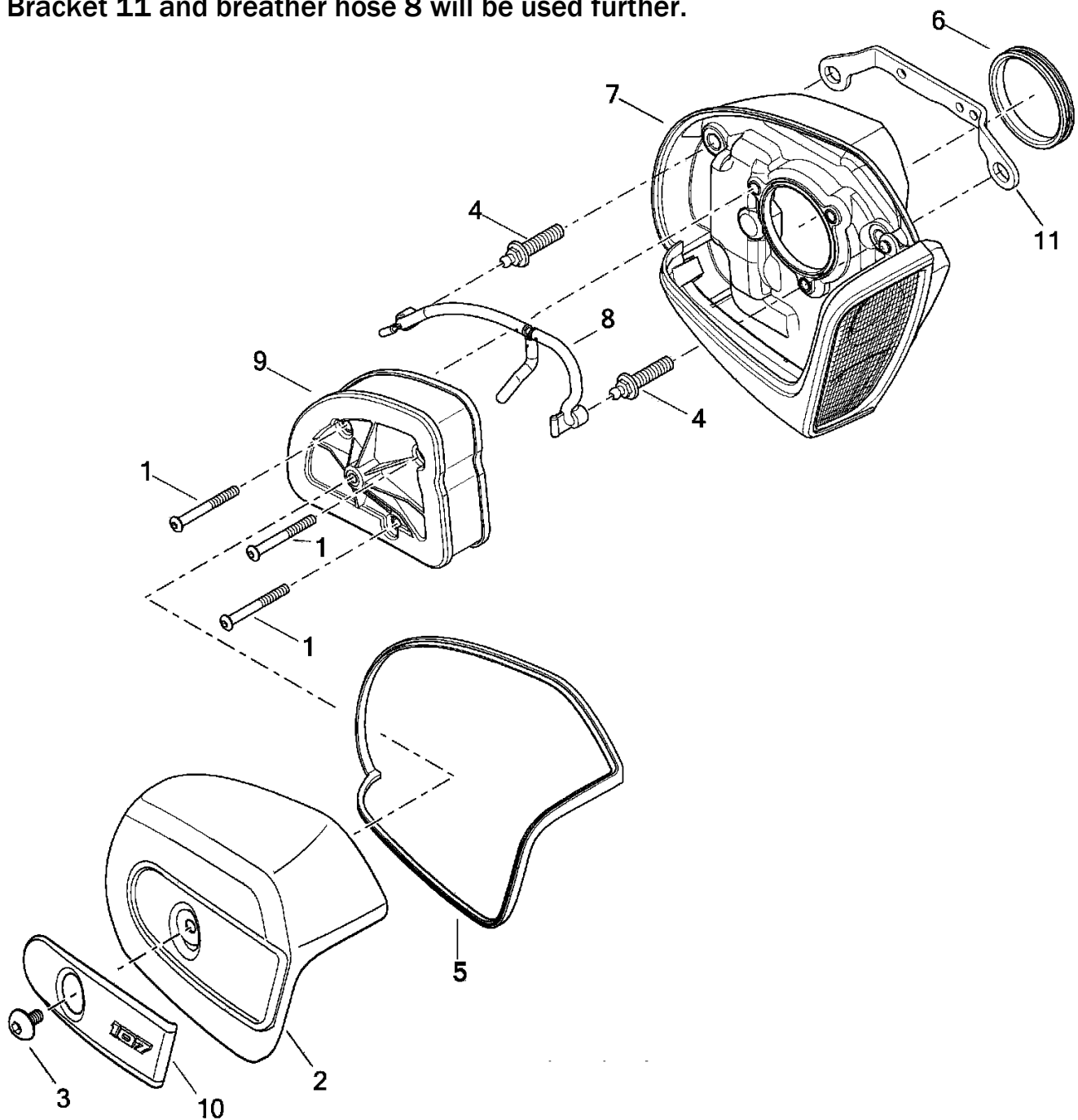


## INSTALLATION INSTRUCTIONS:

### Touring:

Remove the OEM parts 1-10.

Bracket 11 and breather hose 8 will be used further.

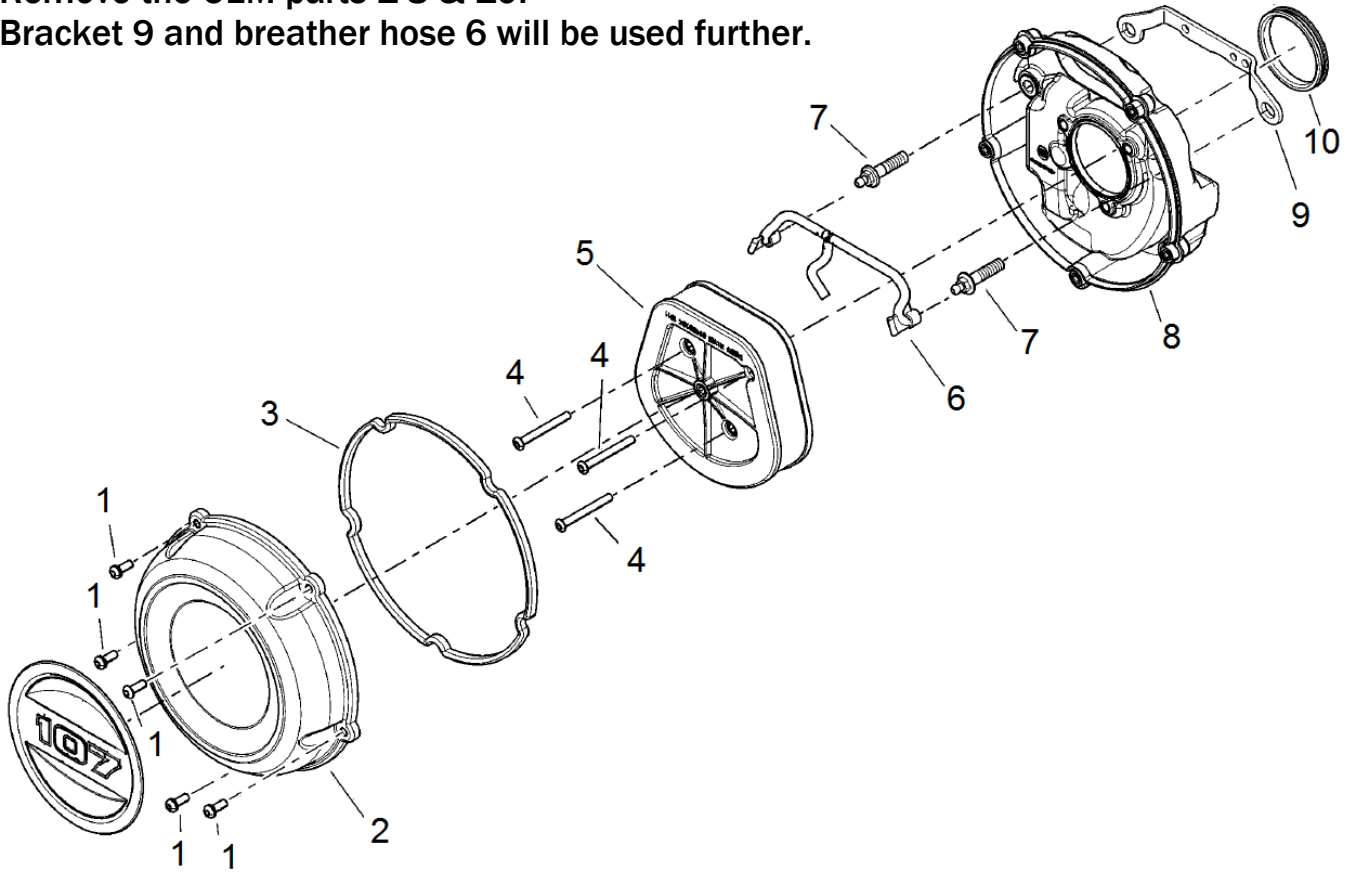




**Softail 107cui:**

Remove the OEM parts 1-8 & 10.

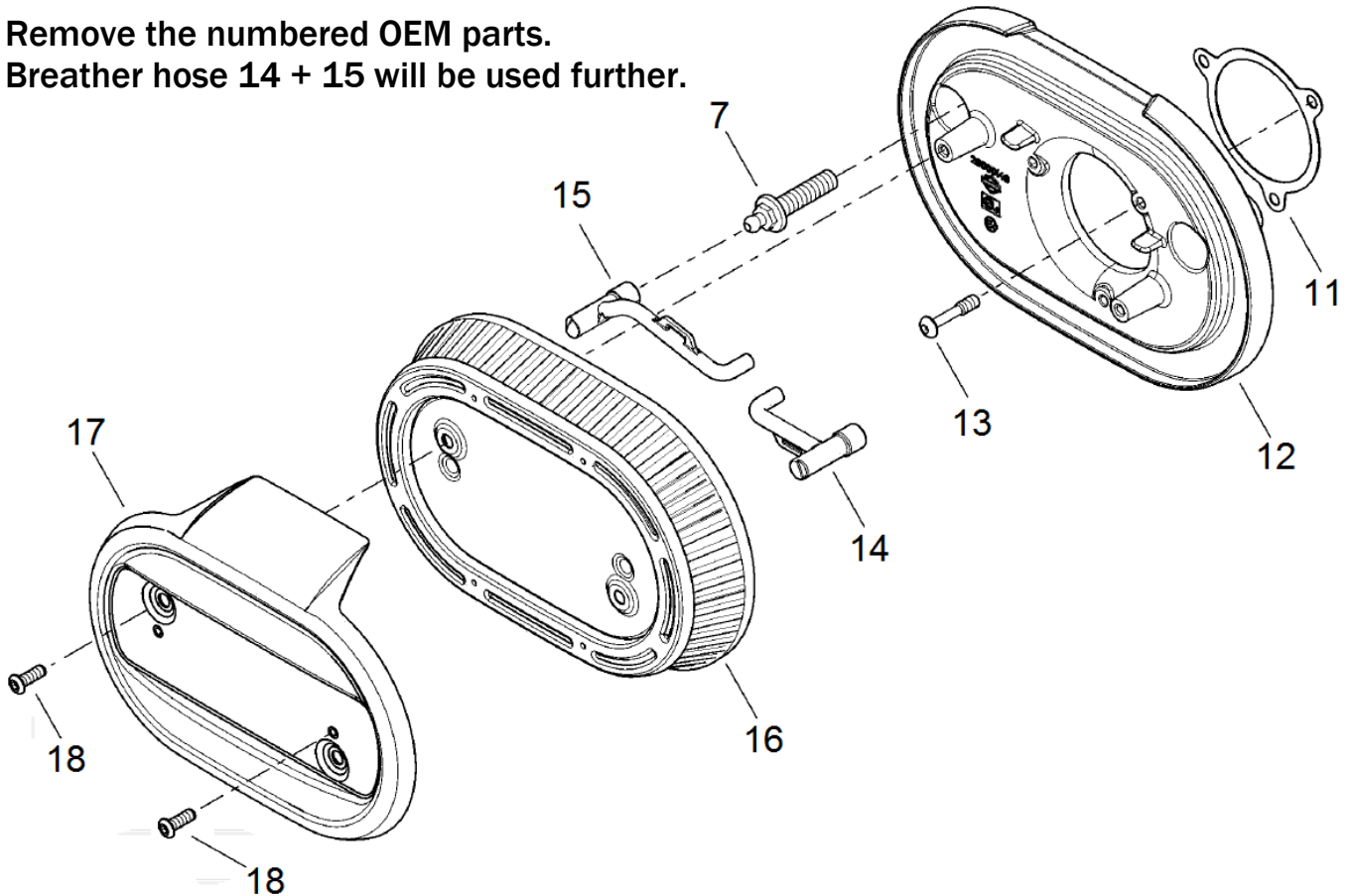
Bracket 9 and breather hose 6 will be used further.



**Softail 114cui:**

Remove the numbered OEM parts.

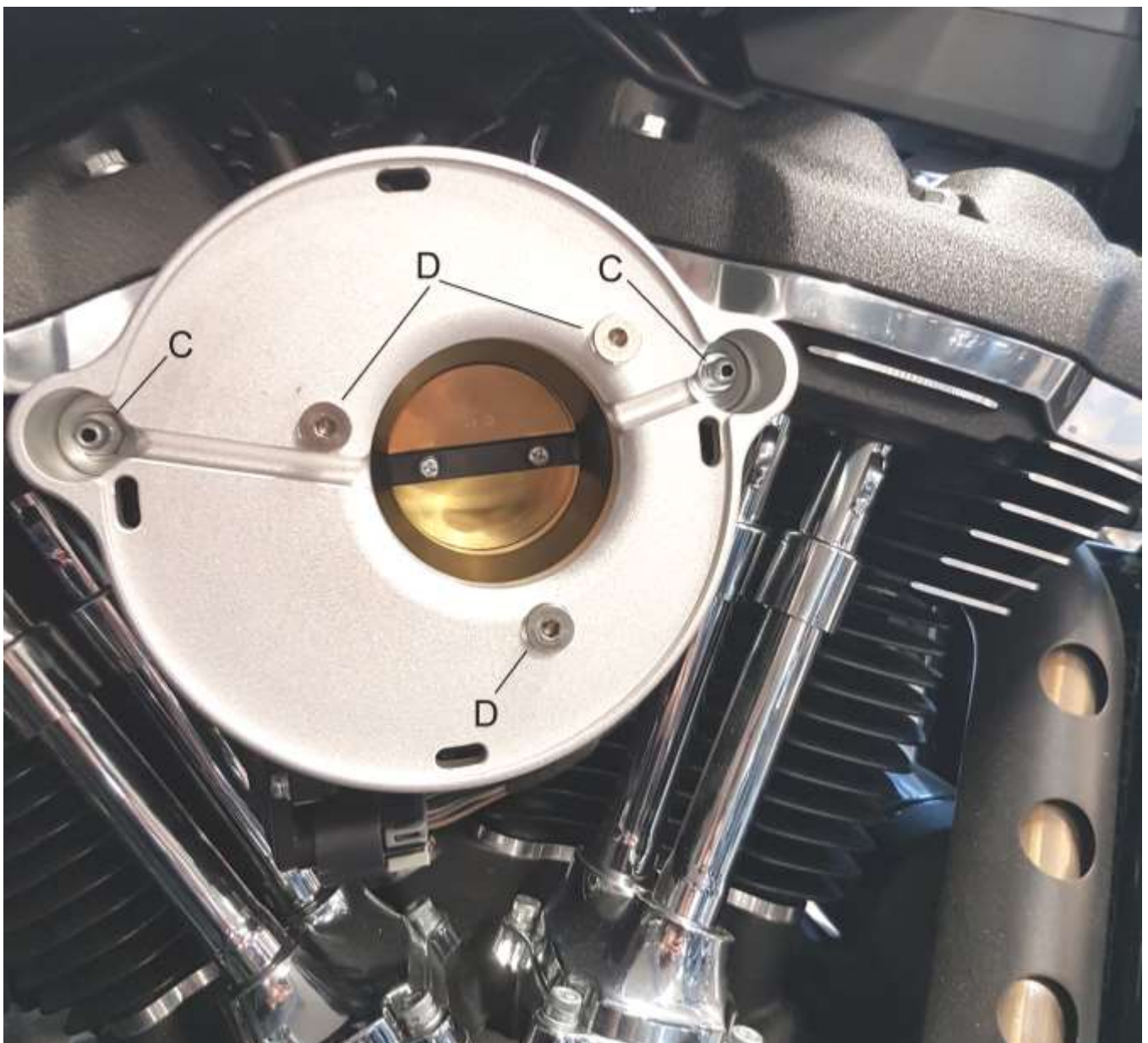
Breather hose 14 + 15 will be used further.



Place the new gasket at the induction case and install the plate (use thread adhesive for all threads!).



Mount the plate by screws (D) and the install the breather bolts (C).  
Softail 114cui: place two spacers between cylinders and bracket.



Remove the T-connector off your OEM breather hose (excl. Softail 114cui).

Cut off both screw adaptors and install the new breather hoses to the mounted breather bolts.

1.



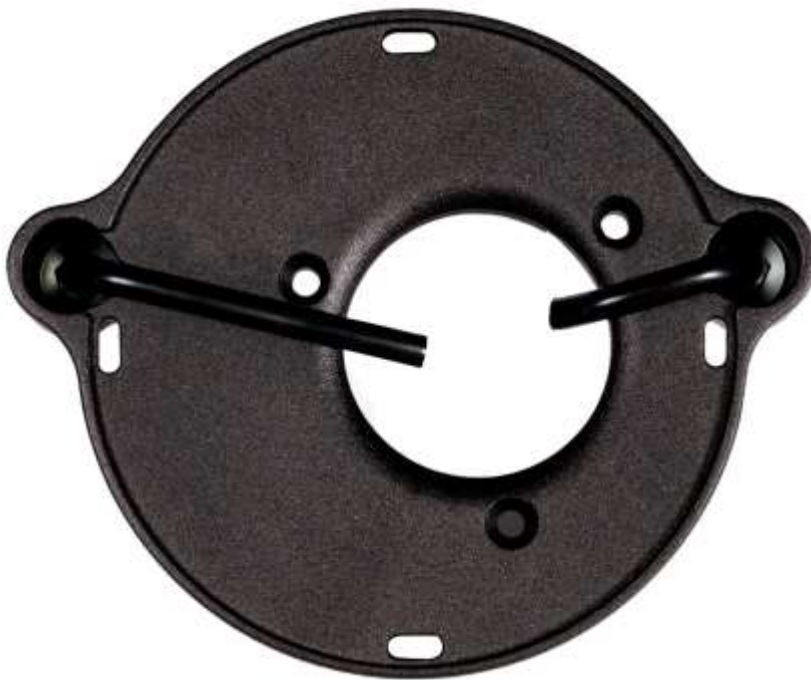
2.



3.

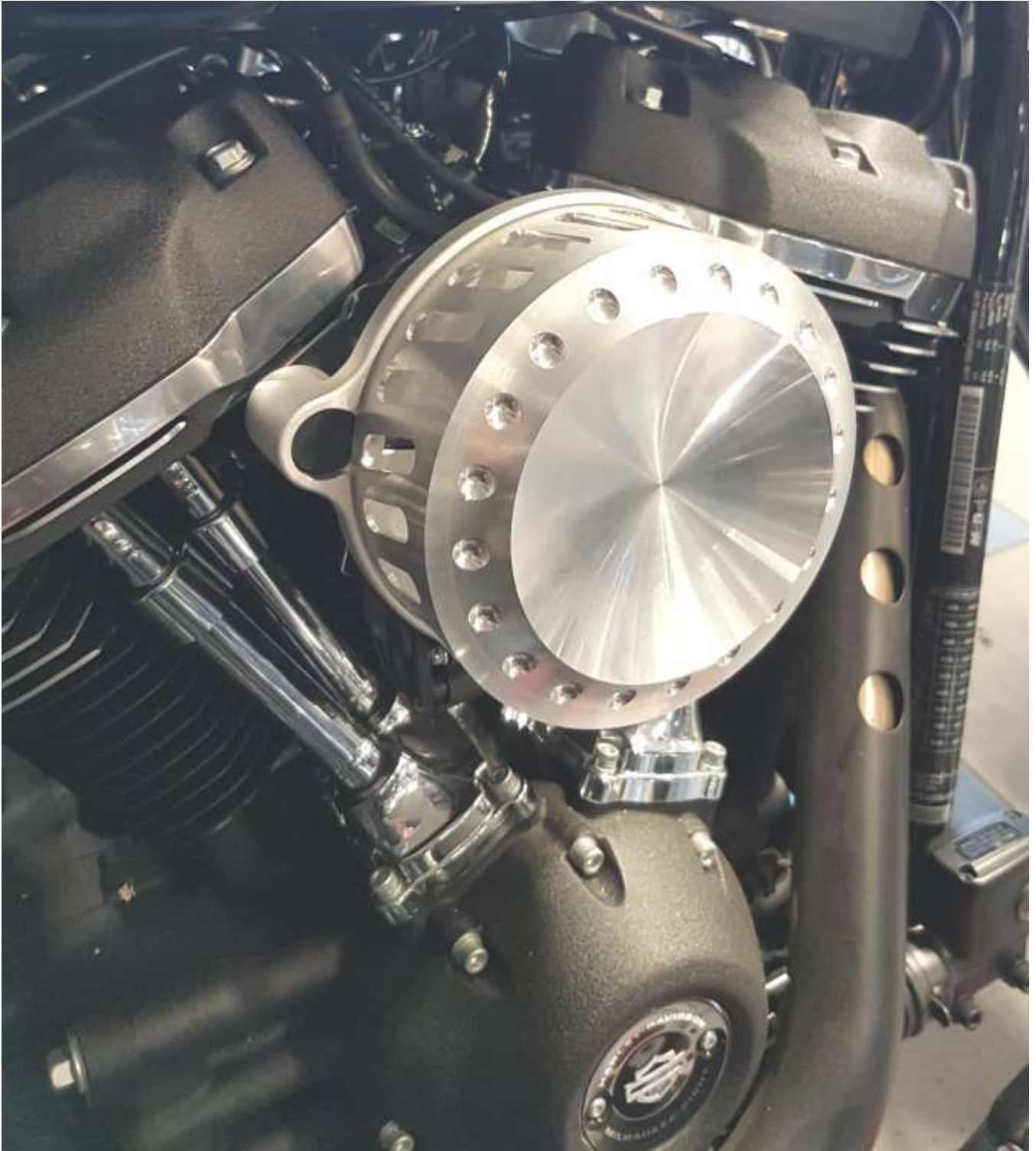


4.



Place the included cover plate between the backplate and the air filter case.

Install the air filter case and the cover plate with four screws, washers and waved washers to the backplate.



The Thunderbike team wishes you fun with your new parts.  
Have a nice and safe ride!



Thunderbike  
Güterstrasse 5  
D-46499 Hamminkeln  
Telefon(0049)2852 - 6777 - 33  
Telefax(0049)2852 - 5444  
info@thunderbike.de