

**“STREET DEVIL”**

**FÜR HARLEY-DAVIDSON SOFTAIL  
SLIM, HERITAGE, LOW RIDER & STREET BOB (2018-)**



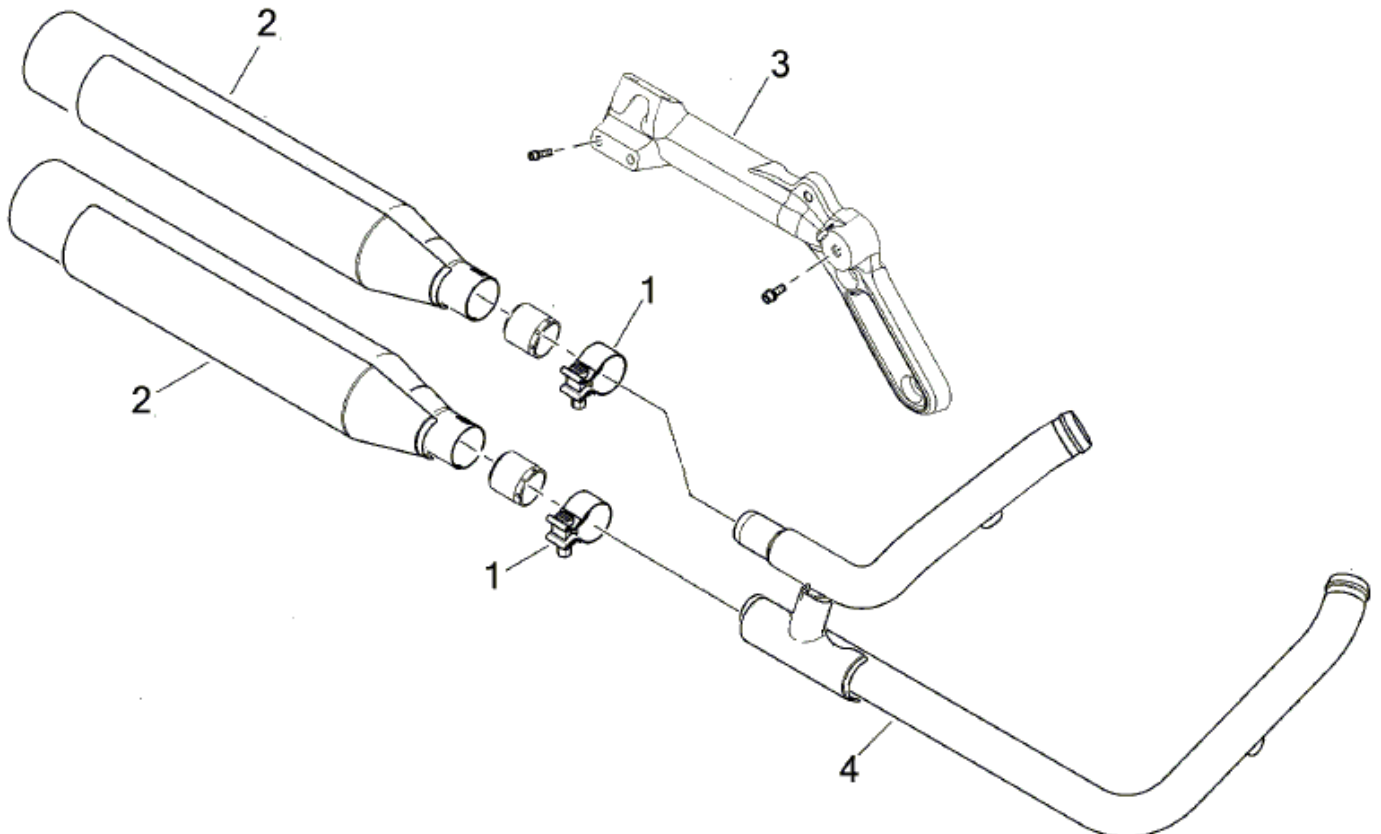
## LIEFERUMFANG:

1	Auspuffhalter	A
2	Zwischenkrümmer (nur Upswept-Version)	B
1	Schalldämpferhalter	C
2	Linsenkopfschraube M8x20mm	D
2	Schraube 3/8UNC x 1-1/2"	E
2	Hülse Ø10 x Ø20 x 10mm	F
2	Poly-Stop-Mutter M10	G
2	Sechskantschraube M10x20mm	H
2	Scheibe 10	K
4	Scheibe 8	L
2	Poly-Stop-Mutter M8	M

## MONTAGEANLEITUNG:

Lösen Sie Schellen (1) und ziehen Sie die Schalldämpfer (2) von den Krümmern (4). Die Schellen werden weiterverwendet.

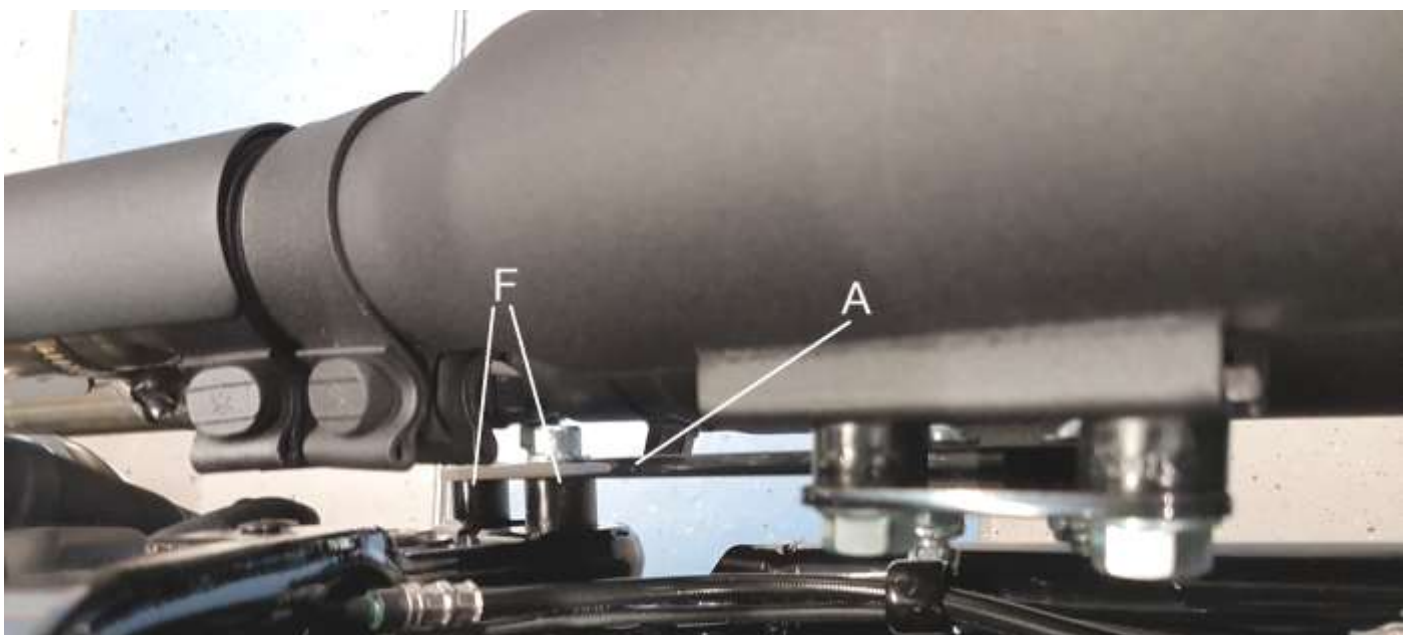
Demontieren Sie den Halter (3) vom Rahmen.



**Befestigen Sie statt des Halters (3) den neuen Auspuffhalter (A) am Rahmen.  
(Bild zeigt Upswept-Version)**



**Benutzen Sie dazu die Schrauben 3/8UNC x 1-1/2" mit Scheiben und platzieren Sie die  
Hülsen (F) zwischen Auspuffhalter (A) und dem Rahmen.**



**(Bild zeigt Zubehör-Schalldämpfer mit 2 Befestigungspunkten)**

**Bei Upswept-Version:**

**Schieben Sie die Zwischenkrümmer (B) mit den Schellen (1) auf die Krümmer.**

**Montieren Sie den Schalldämpferhalter (C) mit den Linsenkopfschrauben (D) und zwei Muttern locker an den Auspuffhalter (A).**

**Stecken Sie eine Sechskantschrauben M10 in die rückseitige Schiene des ersten Schalldämpfers und die Schelle auf seinen Anschlußflansch.  
Schieben Sie den Schalldämpfer dann bis zum Anschlag auf den unteren Zwischenkrümmer.**

**Befestigen Sie den Schalldämpfer mit den Sechskantschraube und der Poly-Stop-Mutter M10 locker am Schalldämpferhalter (C).**

**Wiederholen Sie diesen Schritt beim oberen Schalldämpfer.**

**Richten Sie die Schalldämpfer aus und ziehen Sie dann alle Schrauben und Muttern fest.**

**Das Thunderbike-Team wünscht viel Vergnügen.  
Gute Fahrt!**



Thunderbike  
Güterstrasse 5  
D-46499 Hamminkeln  
Telefon(0049)2852 - 6777 -33  
Telefax(0049)2852 - 5444  
info@thunderbike.de

# “STREET DEVIL”

FOR HARLEY-DAVIDSON SOFTAIL  
SLIM, HERITAGE, LOW RIDER & STREET BOB (2018-)



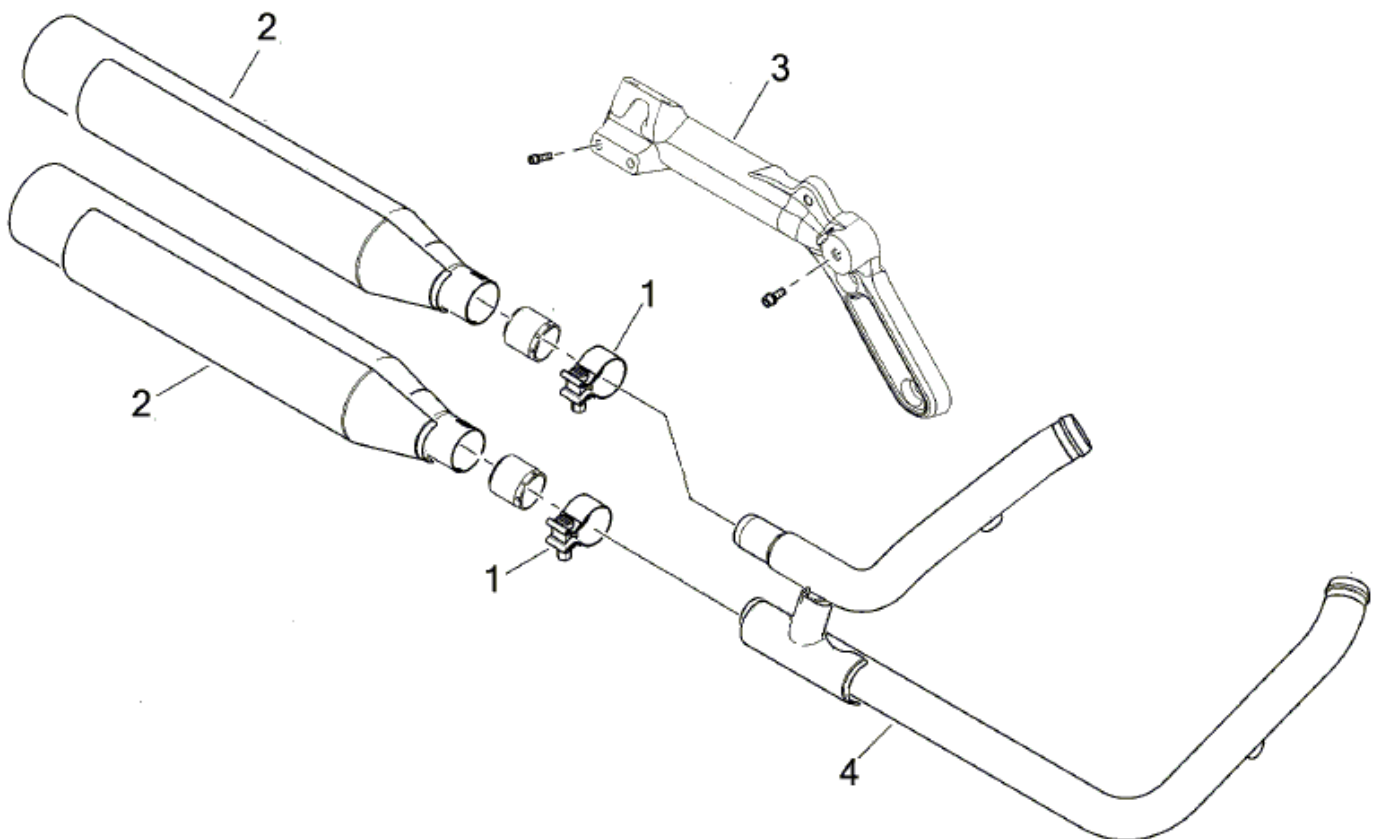
## PACKING LIST:

1	Exhaust bracket	A
2	Header manifold (only upswept version)	B
1	Muffler bracket	C
2	Lens head screw M8x20mm	D
2	Allen screw 3/8UNC x 1 1/2"	E
2	Bushing Ø10 x Ø20 x 10mm	F
2	Poly-Stop-Nut M10	G
2	Hex screw M10x20mm	H
2	Washer 10	K
4	Washer 8	L
2	Pokly-Stop-Nut M8	M

## INSTALLATION INSTRUCTIONS:

Open the clamps (1) of the mufflers (2) and push them away from exhaust (4). Clamps will be used further.

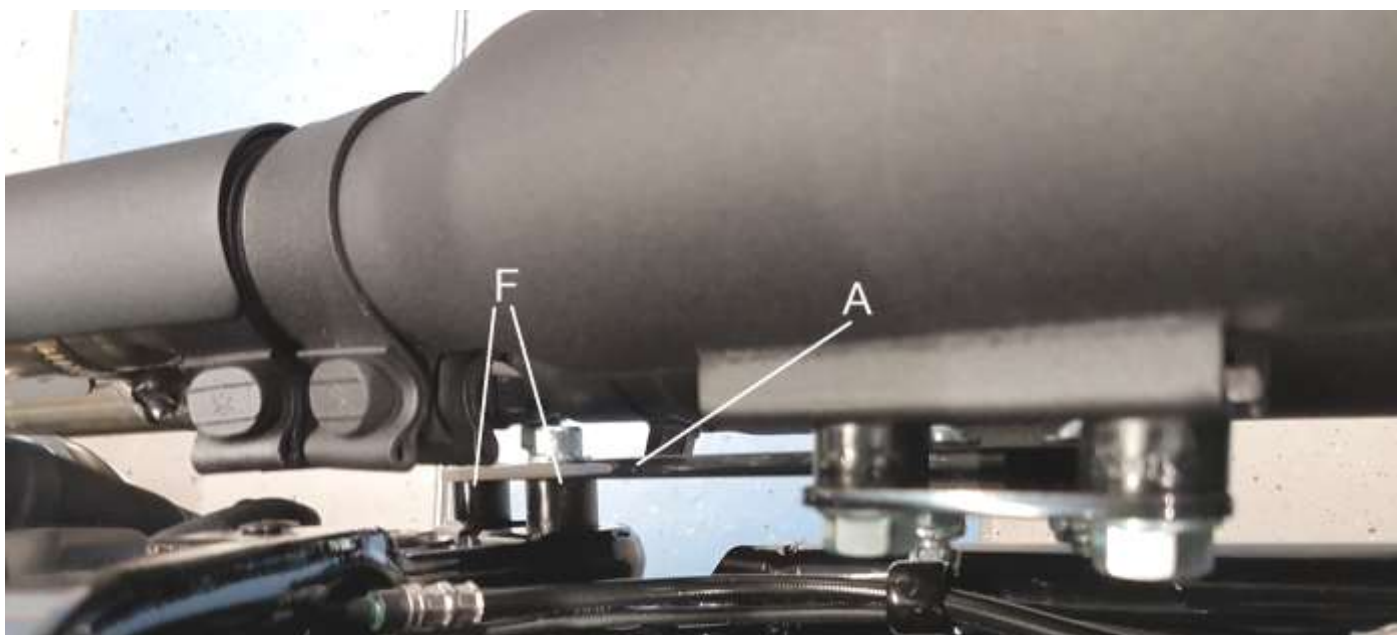
Remove bracket (3) from frame.



Mount the new bracket (A) at the frame. (Picture shows upswept version)



Use screws 3/8UNC x 1-1/2" with washers and place bushings (F) between bracket (A) and frame.



(Picture shows aftermarket muffler with 2 mounting points)

**Upswept version:**

**Push the header manifolds together with clamps (1) onto the exhaust.**

**Mount the bracket (C) loose by two Lens head screws (D) and nuts on the bracket (A).**

**Place a hex screw in the u-rail of the first muffler and a clamp on its flange.**

**Push the muffler to the end over the lower header manifold.**

**Mount the muffler loose by the hex screw and poly-stop-nut at the bracket (C).**

**Do the same again with the upper muffler.**

**Adjust the mufflers and tighten all screws and nuts.**

**The Thunderbike team wishes you with your new parts.**

**Have a nice and safe ride!**



Thunderbike  
Güterstrasse 5  
D-46499 Hamminkeln  
Telefon(0049)2852 - 6777 -33  
Telefax(0049)2852 - 5444  
info@thunderbike.de