

BREMSZANGENADAPTER-KIT
FÜR HARLEY-DAVIDSON FXDR (2019-)
MIT 340mm-BREMSSCHEIBEN

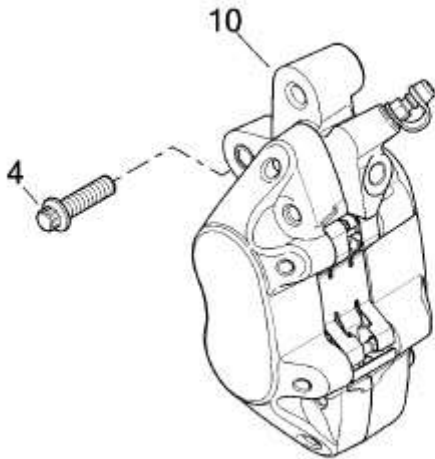


PACKLISTE:

Menge	Beschreibung
1	Bremszangenadapter links
1	Bremszangenadapter rechts
4	Befestigungsschraube

MONTAGEANLEITUNG:

Lösen Sie die Befestigungsschrauben (4) der vorderen Bremszangen (10).



Montieren Sie die neuen TB-Bremszangenadapter mit den beiliegenden Befestigungsschrauben an den Gabelfüßen und ziehen Sie die Schrauben mit 38-51,5 Nm (28-38 ft-lbs) fest.

Montieren Sie die Bremszangen mit den Originalschrauben an den Adaptern und ziehen Sie die Schrauben mit 38-51,5 Nm (28-38 ft-lbs) fest.

Überprüfen Sie die korrekte Funktion der vorderen Bremsanlage!

Überprüfen Sie alle Schraubverbindungen nach einer Probefahrt!

Das Thunderbike-Team wünscht viel Vergnügen.
Gute Fahrt!



Thunderbike
Güterstrasse 5
D-46499 Hamminkeln
Telefon (0049) 2852 - 6777 - 33
Telefax (0049) 2852 - 5444
info@thunderbike.de

BRAKE CALIPER ADAPTER KIT
FOR HARLEY-DAVIDSON FXDR (2019-)
WITH 340mm-BRAKE DISCS

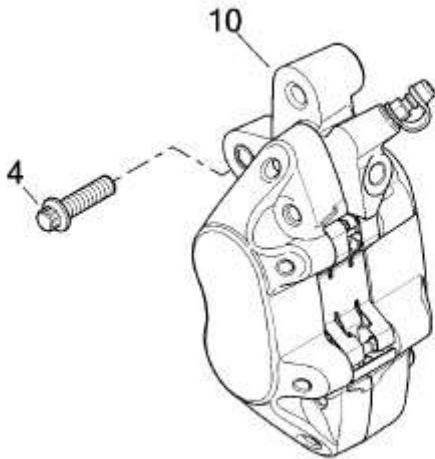


PACKING LIST:

amount	Item
1	Brake caliper adapter left
1	Brake caliper adapter right
4	Screw

MOUNTING INSTRUCTIONS:

Loosen the screws (4) of the front brake calipers (10).



Mount the new TB brake caliper adapters to the front fork using the included screws. Tighten the screws with 38-51,5 Nm (28-38 ft-lbs) torque.

Mount the brake calipers to the adapters using the OEM screws. Tighten the screws with 38-51,5 Nm (28-38 ft-lbs) torque.

Check the correct function of the front brake system!

Check all bolted connections after a test ride!

The Thunderbike team wishes you fun with your new parts.
Have a nice and safe ride!



Thunderbike
Güterstrasse 5
D-46499 Hamminkeln
Telefon (0049) 2852 - 6777 - 33
Telefax (0049) 2852 - 5444
info@thunderbike.de