

BREMSZANGENADAPTER

FÜR HARLEY-DAVIDSON SOFTAIL (2018-)
MIT 340mm-BREMSSCHEIBEN

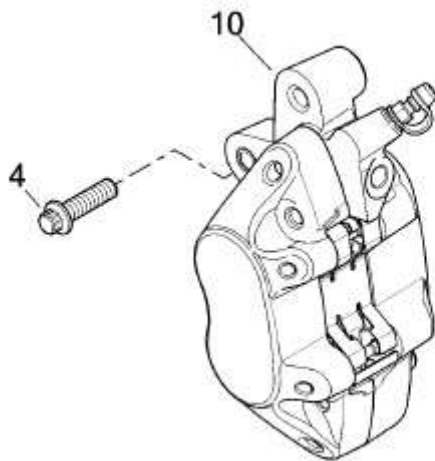


PACKLISTE:

Menge	Beschreibung
1	Bremszangenadapter links
4	Befestigungsschraube

MONTAGEANLEITUNG:

Lösen Sie die Befestigungsschrauben (4) der vorderen Bremszange (10).



Montieren Sie den neuen TB-Bremszangenadapter mit den beiliegenden Befestigungsschrauben an der Gabel und ziehen Sie die Schrauben mit 35 Nm (25 ft-lbs) fest.

Montieren Sie die Bremszange ebenfalls mit den beiliegenden Schrauben an dem Adapter und ziehen Sie die Schrauben mit 35 Nm (25 ft-lbs) fest.

Hinweis: Achten Sie auf ausreichend Luft zu allen Seiten zwischen der Bremszange und der Bremsscheibe!

Überprüfen Sie die korrekte Funktion der vorderen Bremsanlage!

Überprüfen Sie alle Schraubverbindungen nach einer Probefahrt!

Das Thunderbike-Team wünscht viel Vergnügen.
Gute Fahrt!



Thunderbike
Güterstrasse 5
D-46499 Hamminkeln
Telefon (0049) 2852 - 6777 - 33
Telefax (0049) 2852 - 5444
info@thunderbike.de

BRAKE CALIPER ADAPTER

**FOR HARLEY-DAVIDSON SOFTAIL (2018-)
WITH 340mm-BRAKE DISCS**

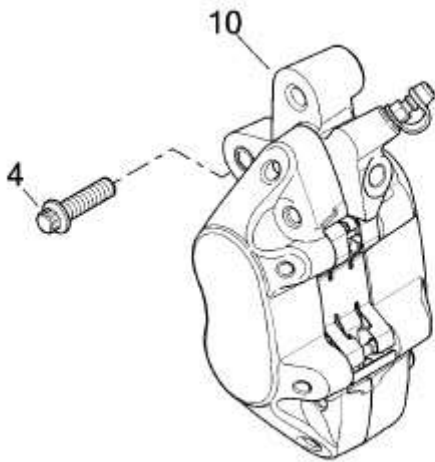


PACKING LIST:

amount	Item
1	Brake caliper adapter left
4	Screw

MOUNTING INSTRUCTIONS:

Loosen the screws (4) of the front brake caliper (10).



Mount the new TB brake caliper adapter to the front fork using the included screws. Tighten the screws with 35 Nm (25 ft-lbs) torque.

Mount the brake caliper to the adapter using the included screws, too. Tighten the screws with 35 Nm (25 ft-lbs) torque.

Attention: Make sure there is all around enough space between the caliper and the brake rotor!

Check the correct function of the front brake system!

Check all bolted connections after a test ride!

The Thunderbike team wishes you fun with your new parts.
Have a nice and safe ride!



Thunderbike
Güterstrasse 5
D-46499 Hamminkeln
Telefon (0049) 2852 - 6777 - 33
Telefax (0049) 2852 - 5444
info@thunderbike.de