

BUGSPOILER

FÜR HARLEY-DAVIDSON NIGHTSTER (2022-)

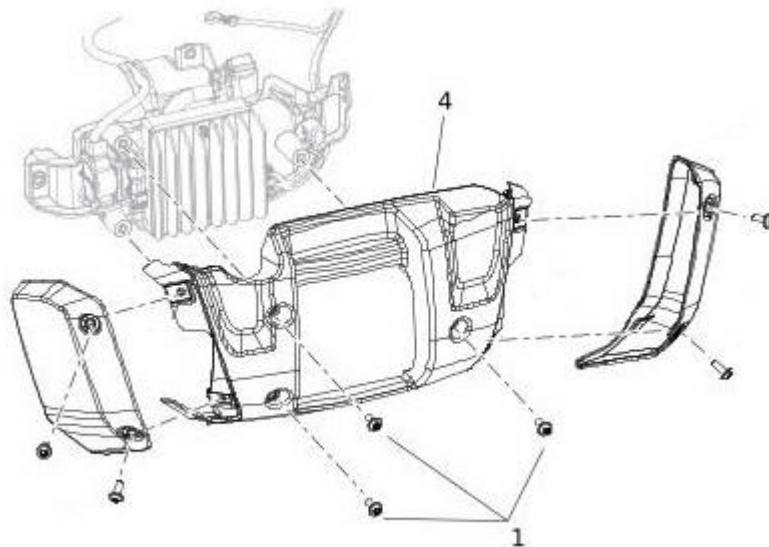


PACKLISTE:

Menge	Beschreibung
1	Bugspoiler
2	Linseflanschschraube M8*20
2	Gummischeibe $\varnothing 8 \times \varnothing 25 \times 5$

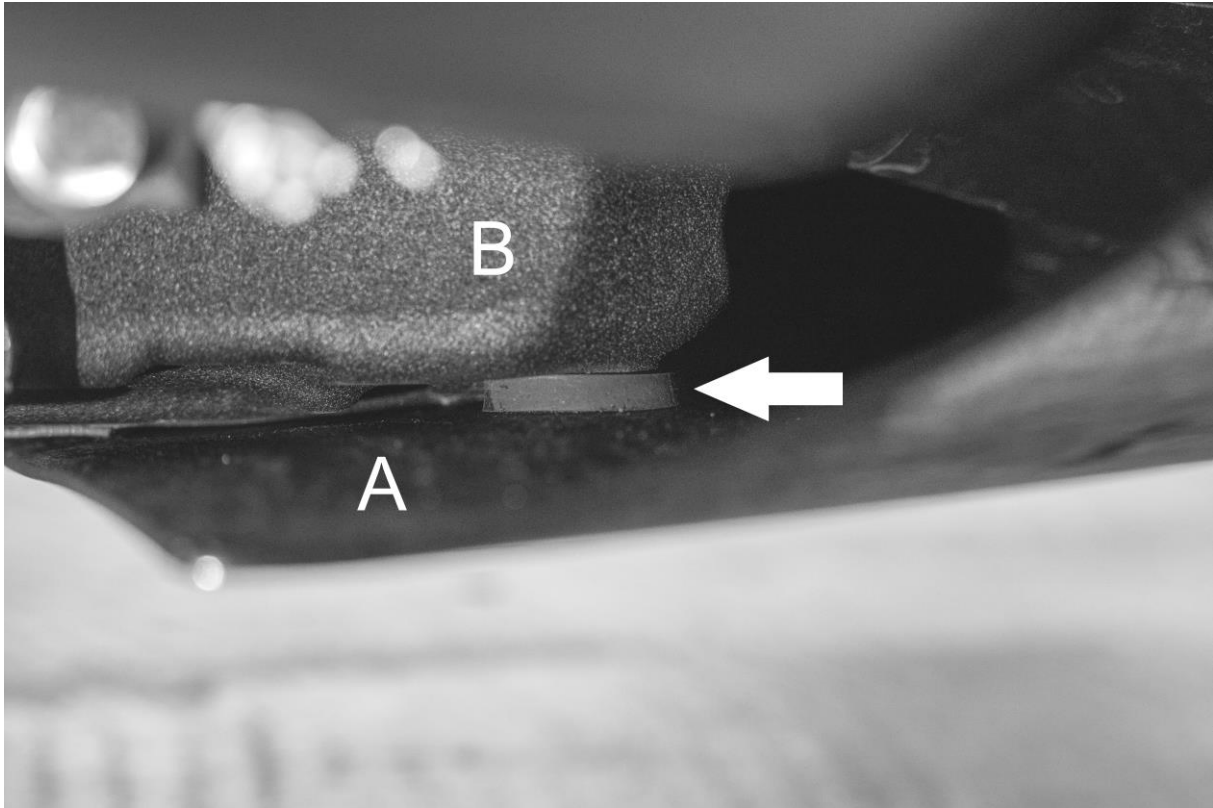
MONTAGEANLEITUNG:

Lösen Sie die Befestigungsschrauben (1) vom Bugspoiler (4) und nehmen diesen ab.



Befestigen Sie den neuen TB-Bugspoiler mit den Originalschrauben an der Originalposition.

Schrauben Sie den Bugspoiler mit den beiliegenden Linsenflanschschrauben zusätzlich von unten an den Motor und platzieren Sie dabei jeweils eine Gummischeibe zwischen Bugspoiler (A) und Motor (B).



Überprüfen Sie alle Schraubverbindungen vor und nach der ersten Probefahrt!

Das Thunderbike-Team wünscht viel Vergnügen.
Gute Fahrt!



Thunderbike
Güterstrasse 5
D-46499 Hamminkeln
Telefon(0049)2852 - 6777 -33
Telefax(0049)2852 - 5444
info@thunderbike.de

CHIN FAIRING
FOR HARLEY-DAVIDSON NIGHTSTER (2022-)

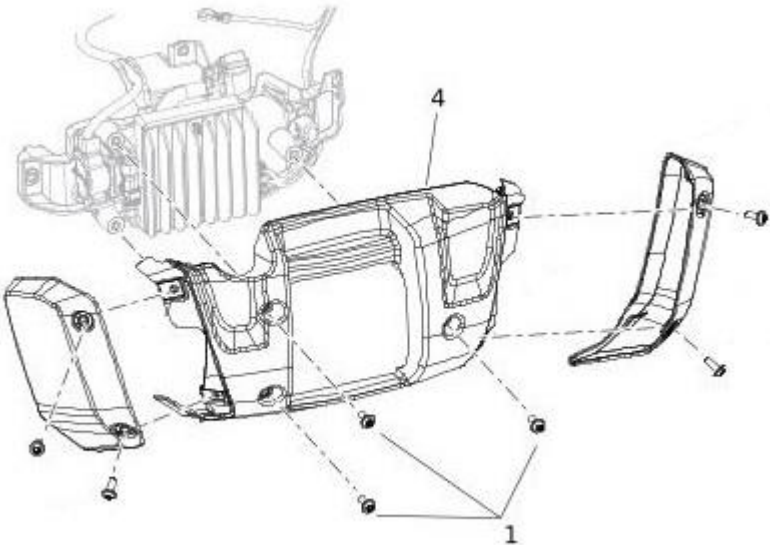


PACKING LIST:

Amount	Item
1	Chin fairing
2	Lens head screw M8*20
2	Rubber washer $\varnothing 8 \times \varnothing 25 \times 5$

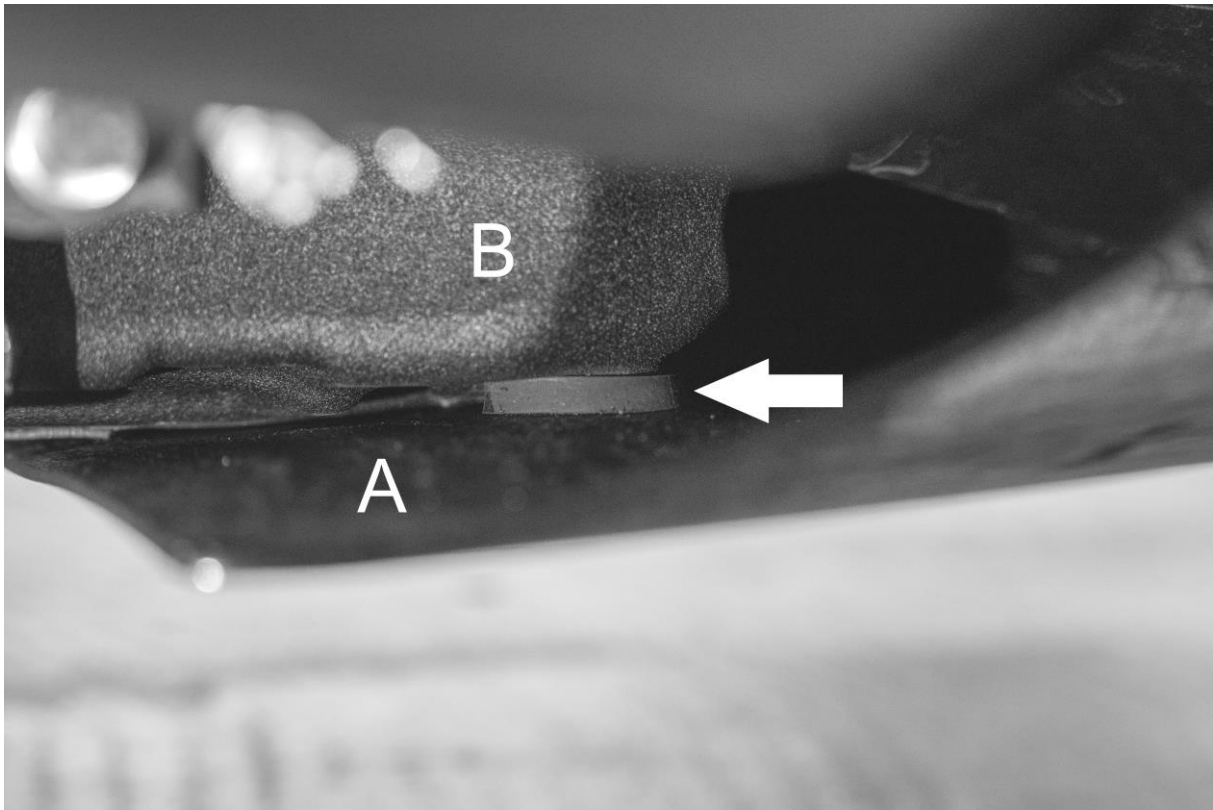
MOUNTING INSTRUCTIONS:

Losen the screws (1) of your oem chin fairing (4) and remove it.



Mount the new TB chin fairing on the oem position using the oem screws.

Additionally, bolt on the chin fairing underneath the motor using the included lens head screws and rubber washers between the chin fairing (A) and the motor (B).



Check all bolted connections before and after your first test ride!

The Thunderbike team wishes you fun with your new parts.
Have a nice and safe ride!



Thunderbike
Güterstrasse 5
D-46499 Hamminkeln
Telefon (0049) 2852 - 6777 -33
Telefax (0049) 2852 - 5444
info@thunderbike.de