

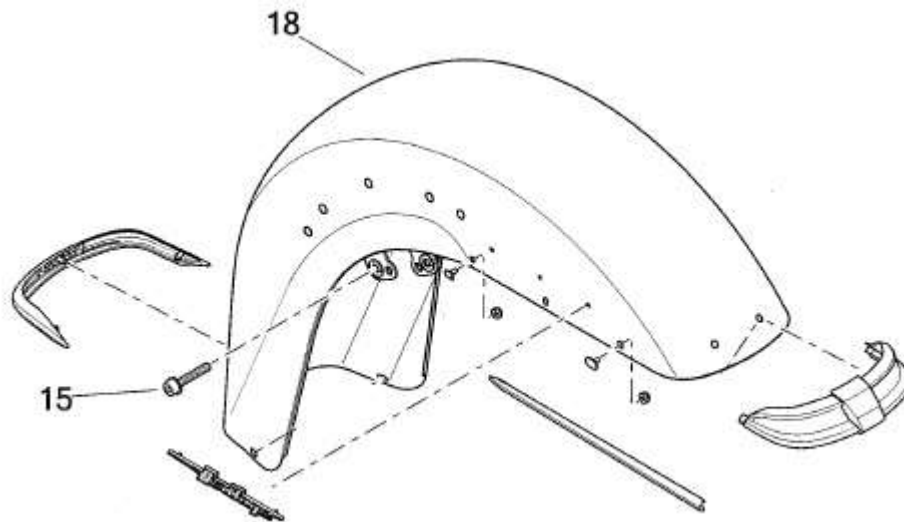
**FRONTFENDER „EL DORADO“  
FÜR HARLEY-DAVIDSON HERITAGE & DELUXE (2018-)**



**PACKLISTE:**

<b>Menge</b>	<b>Beschreibung</b>
1	Frontfender
4	Mutter M8
2	Inbusschraube M8*50
2	Inbusschraube M8*60
4	U-Scheibe 8*20
2	Distanzscheibe $\varnothing 22 * \varnothing 10 * 5$
1	Schraubensicherung

## MONTAGEANLEITUNG:



Lösen Sie die Befestigungsschrauben (15) des Frontfenders (18) und nehmen Sie diesen ab.

**Hinweis:** Montieren Sie den Frontfender vorerst probeweise mit 10mm Luft zum Reifen, um die Passgenauigkeit zu überprüfen! Erst dann sollte der Frontfender lackiert werden!

Montieren Sie den neuen TB-Frontfender mit den beiliegenden Inbusschrauben und den Muttern und ziehen Sie diese mit 22-28 Nm (16-21 ft-lbs) fest. Platzieren Sie dabei die beiliegenden Distanzscheiben auf der linken Seite zwischen dem Frontfender und der Gabel, sodass der Frontfender mittig in der Gabel sitzt.

**Achtung:** Verwenden Sie hierbei die beiliegende Schraubensicherung!

Das Thunderbike-Team wünscht viel Vergnügen.  
Gute Fahrt!



Thunderbike  
Güterstrasse 5  
D-46499 Hamminkeln  
Telefon(0049)2852 - 6777 -33  
Telefax (0049)2852 - 5444  
info@thunderbike.de

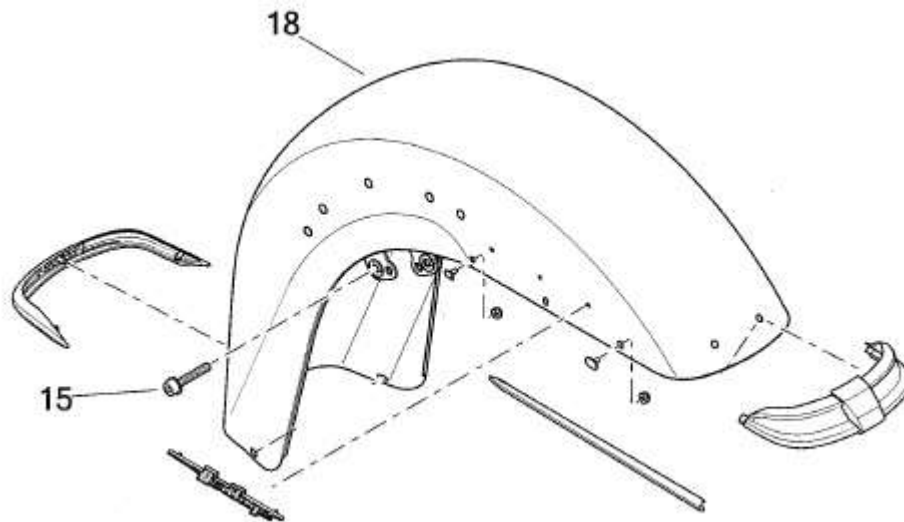
**FRONT FENDER „EL DORADO“  
FOR HARLEY-DAVIDSON HERITAGE & DELUXE (2018-)**



**PACKING LIST:**

<b>amount</b>	<b>Item</b>
1	Front fender
4	Nut M8
2	Allen head screw M8*50
2	Allen head screw M8*60
4	Washer
2	Spacer $\varnothing 22 * \varnothing 10 * 5$
1	Thread locking adhesive

## MOUNTING INSTRUCTIONS:



Loosen the screws (15) and remove the front fender (18).

**Tip:** First mount the raw fender to check clearance between fender and tire (10mm). Then the fender can be painted!

Mount the new TB front fender using the included Allen head screws and the nuts. Tighten them with 22-28 Nm (16-21 ft-lbs) torque. Place both spacers on the left side between the front fender and the front fork so that the fender is centered between the fork tubes.

**Attention:** Use the included thread locking adhesive!

The Thunderbike team wishes you fun with your new parts.  
Have a nice and safe ride!



Thunderbike  
Güterstrasse 5  
D-46499 Hamminkeln  
Telefon (0049) 2852 - 6777 - 33  
Telefax (0049) 2852 - 5444  
info@thunderbike.de