

**HECKTIEFERLEGUNG**  
**FÜR HARLEY-DAVIDSON SPORTSTER S (2021-)**



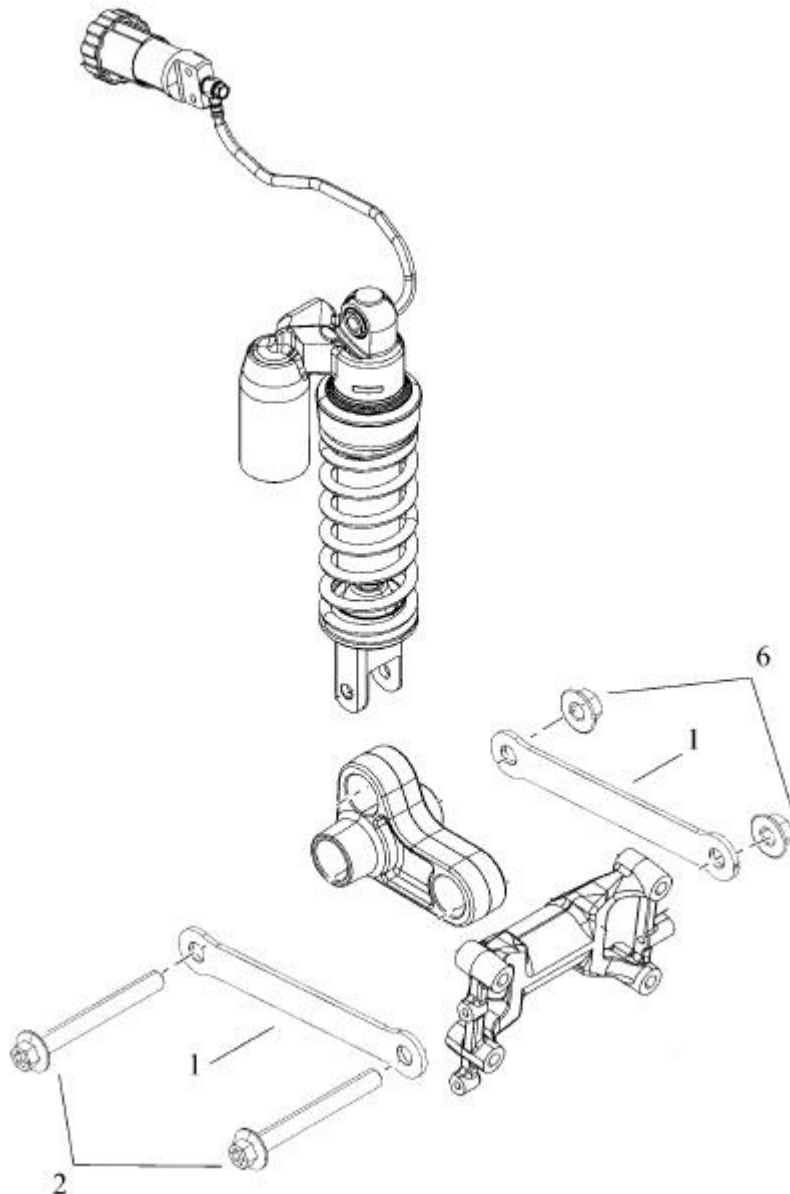
**PACKLISTE:**

<b>Menge</b>	<b>Beschreibung</b>
2	Umlenkhebel

## MONTAGEANLEITUNG:

Bocken Sie das Fahrzeug so auf, dass es sicher steht und das Hinterrad gerade entlastet ist.

Lösen Sie die Muttern (6) der Umlenkhebel (1) und entfernen Sie die Schrauben (2). Die Schrauben und Muttern werden weiterverwendet!



Montieren Sie die beiliegenden TB-Umlenkhebel an der Originalposition mit den Originalschrauben und ziehen Sie die Muttern gemäß den Herstellerangaben fest.

Das Thunderbike-Team wünscht viel Vergnügen.  
Gute Fahrt!



**THUNDERBIKE**

Güterstraße 5  
46499 Hamminkeln  
Germany

Phone: +49 2852 6777 80  
Mail: [info@thunderbike.de](mailto:info@thunderbike.de)

**REAR LOWERING KIT**  
**FOR HARLEY-DAVIDSON SPORTSTER S (2021-)**



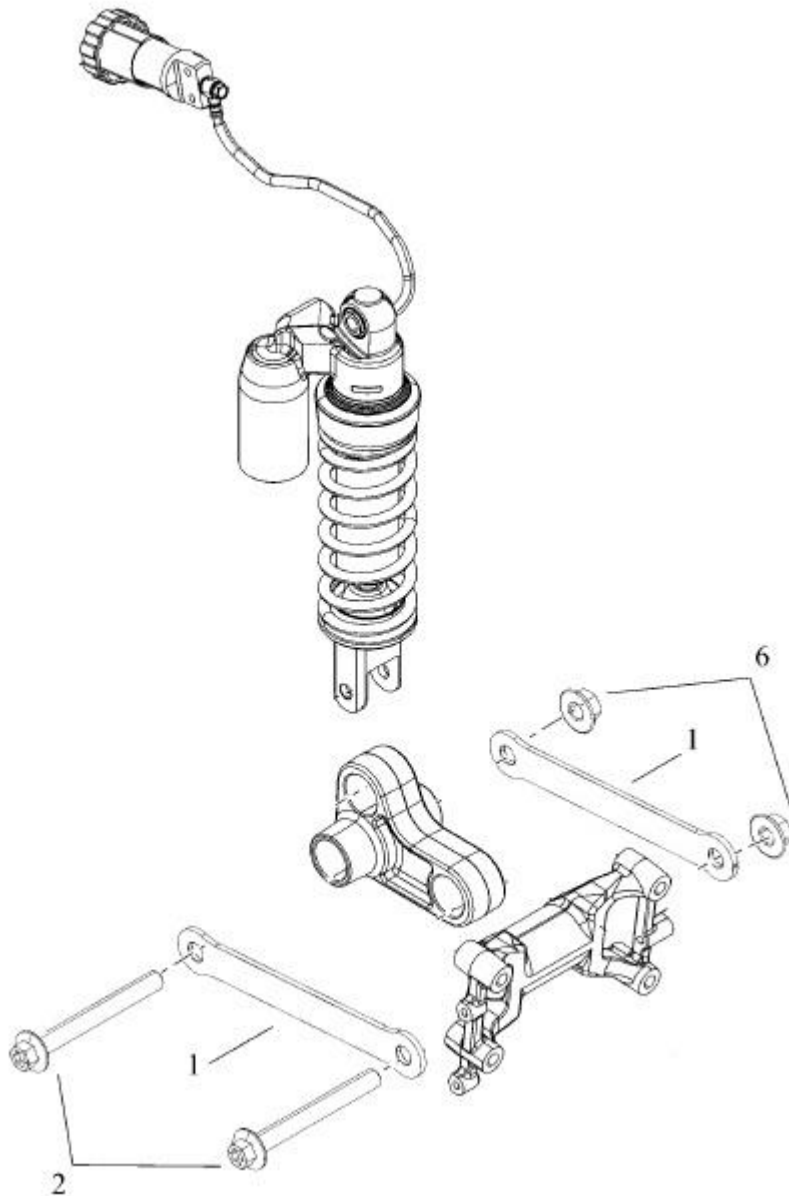
**PACKING LIST:**

<b>amount</b>	<b>item</b>
2	Deflection linkage

## MOUNTING INSTRUCTIONS:

Lift up the motorcycle on the rear frame end till the wheel lost contact to the ground. Make sure the motorcycle is secure and there is no danger of it falling or rolling!

Loosen the nuts (6) of the rear shock absorber linkage (1) and remove the screws (2). The nuts and screws will be used further!



Install the new TB linkage on OEM position using the OEM screws. Tighten the nuts according to the manufacturer's instructions.

The Thunderbike team wishes you fun with your new parts.  
Have a nice and safe ride!



**THUNDERBIKE**

Güterstraße 5  
46499 Hamminkeln  
Germany

Phone: +49 2852 6777 80  
Mail: [info@thunderbike.de](mailto:info@thunderbike.de)