

HECK-TIEFERLEGUNG
FÜR HARLEY-DAVIDSON SOFTAIL (2018-)



MONTAGEANLEITUNG:

AUSBAU:

Bocken Sie das Fahrzeug so auf, dass es sicher steht und das Hinterrad gerade entlastet ist.

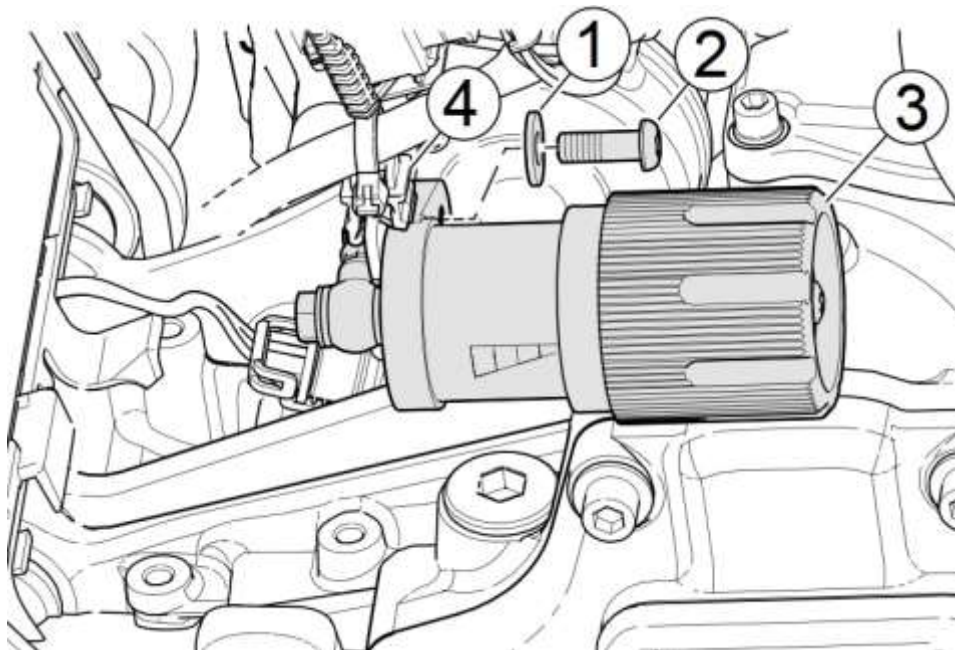
Das Batterieminuskabel abklemmen.

Demontieren Sie den Sitz und den rechten Seitendeckel sowie den Rahmenquerträger unter dem Sitz.

Entfernen Sie die Stoßdämpfer-Einstellschraube von der Halterung (bei Modellen mit seitlich montierten Stoßdämpfer-Spanner).

Den Clip von der ABS-Halterung (4) entfernen.

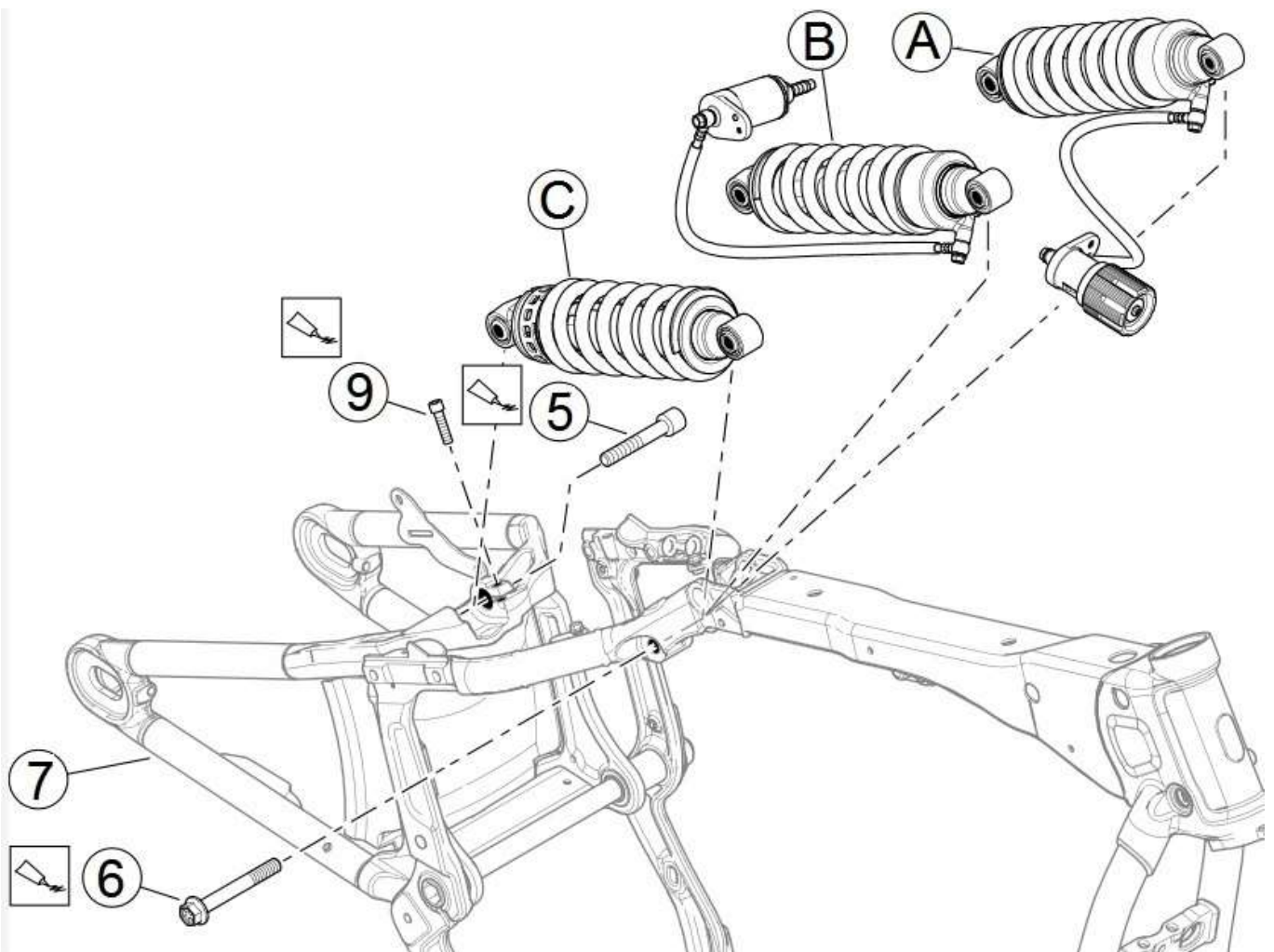
Die Schraube (2) und Unterlegscheibe (1) entfernen.



Den seitlich montierten Stoßdämpfereinsteller (3) vorsichtig bei Seite legen, damit die Ölleitung nicht beschädigt wird.

Den Hinterradstoßdämpfer ausbauen.

Dazu die Schraube (6) ausbauen, die Klemmschraube (9) lockern und die Schraube (5) entfernen.



Entfernen Sie den hinteren Stoßdämpfer (A, B oder C), je nach Modell.

Verpacken Sie den Stoßdämpfer sorgfältig und senden ihn uns zum Umbau zu.

EINBAU:

Den seitlich montierten Stoßdämpfereinsteller vor der Batteriegrundplatte vorbeiführen und an der Befestigungshalterung positionieren.

Unterlegscheibe (1) und Schraube (2) anbringen und festziehen mit Anzugsmoment 6–8Nm (54–73 inlbs).

Den Stoßdämpfereinsteller-Schlauchclip auf die ABS-Halterung (4) aufsetzen.

Den hinteren Stoßdämpfer (A, B oder C) in Position bringen.

Mittelfestes Gewindegewandemittel (z. Bsp. LOCTITE 243) auf die Schrauben (5, 6) und die Schraube (9) auftragen.

Die untere Stoßdämpferschraube (5) anbringen.
Anzugsmoment: 95–100Nm (70–75 ft-lbs)

Die Stoßdämpfer-Klemmschraube (9) anziehen.
Anzugsmoment: 16–20Nm (12–15 ft-lbs)

Den Rahmen anheben oder absenken, bis die Öse des Stoßdämpfers mit dem Loch im Rahmen fluchtet.

Die obere Stoßdämpferbefestigungsschraube (6) montieren und festziehen mit 108–122Nm (80–90 ft-lbs).

Das Batterieminuskabel anklemmen, den Batterieriemen und die rechte Seitenabdeckung wieder anbringen.

Den Rahmenquerträger und den Sitz einbauen

Den Stoßdämpfer einstellen. Siehe „Owner’s Manual“.

Demontieren Sie den Seitenständerhalter, legen Sie den Seitenständer-Keil unter und montieren Sie den Seitenständerhalter erneut.

Da sich die Fahrzeughöhe geändert hat, muss der Scheinwerfer entsprechend korrekt eingestellt werden!

Machen Sie unbedingt eine Probefahrt! Achtung, das Fahrverhalten hat sich geändert!

Das Thunderbike-Team wünscht viel Vergnügen.
Gute Fahrt!



Thunderbike
Güterstrasse 5
D-46499 Hamminkeln
Telefon (0049) 2852 - 6777 -33
Telefax (0049) 2852 - 5444
info@thunderbike.de

REAR LOWERING KIT
FOR HARLEY-DAVIDSON SOFTAIL (2018-)



MOUNTING INSTRUCTIONS:

DISASSEMBLY:

Lift up the motorcycle on the rear frame, end till the wheel lost contact to the floor. Make sure the motorcycle is secure and there is no danger of it falling or rolling!

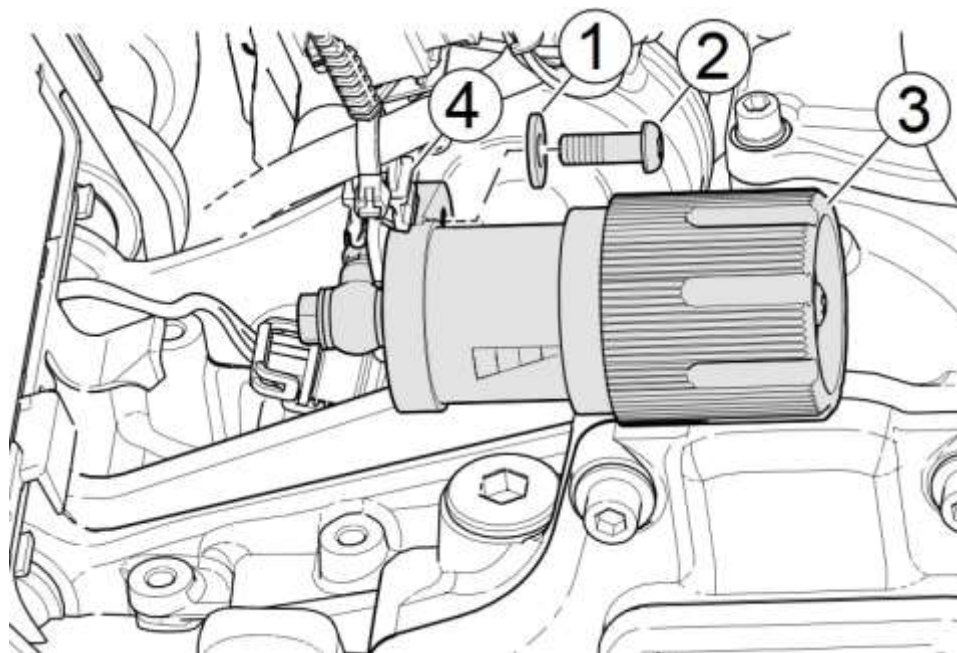
Disconnect minus wire from battery.

Remove seat, battery cover and frame crossmember.

If existing remove the adjustment knob (3).

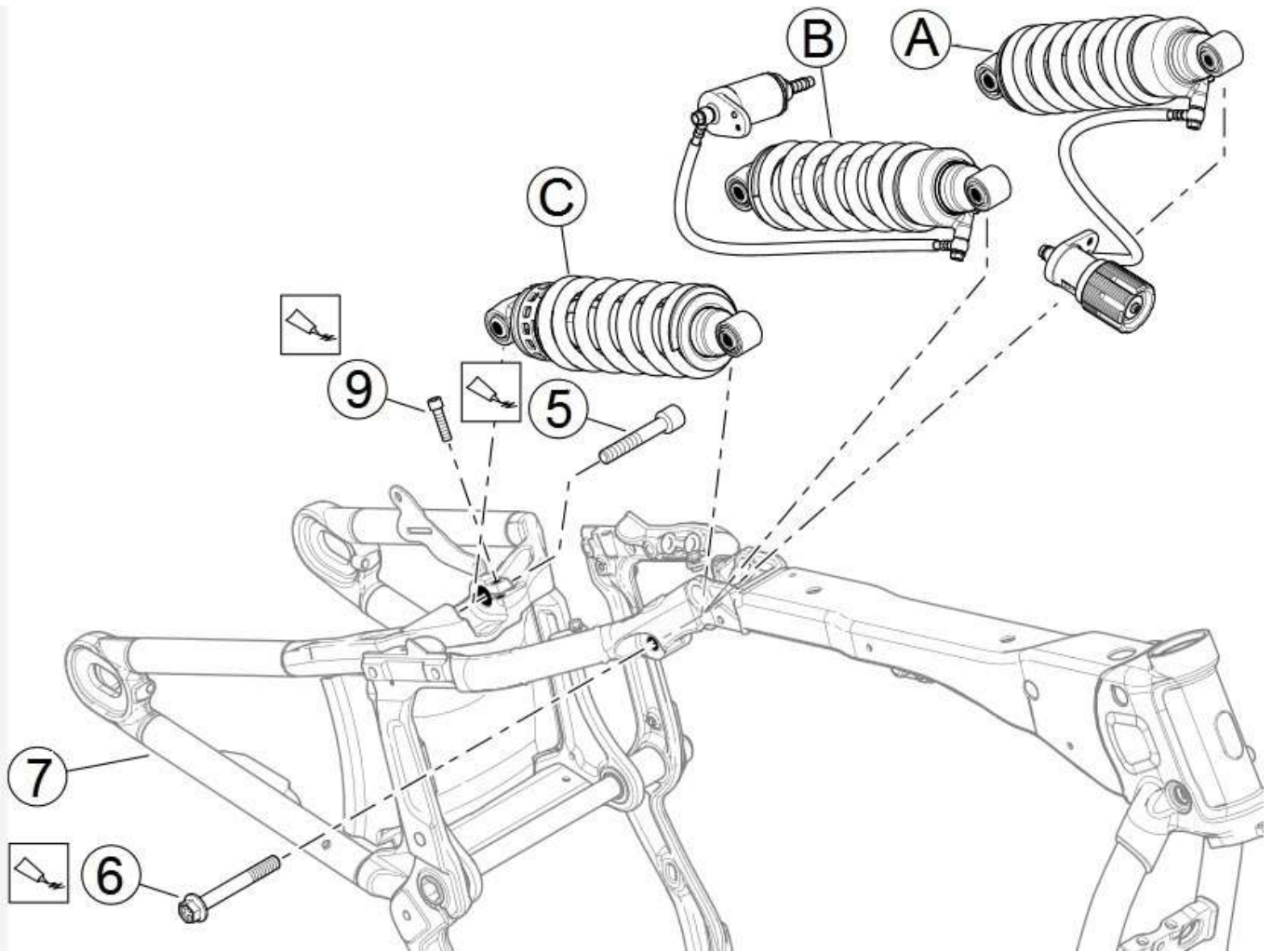
Take off clip of ABS bracket (4).

Remove screw (2) and washer (1).



Lay beside carefully the adjustment knob to prevent a damage of oil hose.

Remove screw (6), loose screw (9) then remove bolt (5).
Remove damper (A, B or C).



Send us your damper for modifications.

INSTALLATION:

Place the adjuster knob and install it.

Mount screw (2) with washer (1) 6–8Nm (54–73 inlbs).

Install the clip to ABS bracket (4).

Place the damper (A, B or C).

Apply a threadlocking adhesive (e.g. LOCTITE 243) to screws (5, 6, 9).

Mount the rear shock absorber bolt (5) by 108–122Nm (80–90 ft-lbs).

Mount the front shock absorber bolt (6) by 95–100Nm (70–75 ft-lbs).

Tighten screw (9) by 16–20Nm (12–15 ft-lbs).

Connect minus wire to battery.

Mount the frame crossmember, battery cover and seat.

Adjust the damper. See “Owner’s Manual“.

Remove the jiffy stand bracket from frame, lay under the adapter and mount again the bracket.

Adjust the head light!

Double check all connections and screws!

Make sure everything is safe and secure before and after test ride!

**The Thunderbike team wished you both safety and fun with your new parts.
Have a nice ride!**



Thunderbike
Güterstrasse 5
D-46499 Hamminkeln
Telefon (0049) 2852 - 6777 -33
Telefax (0049) 2852 - 5444
info@thunderbike.de