

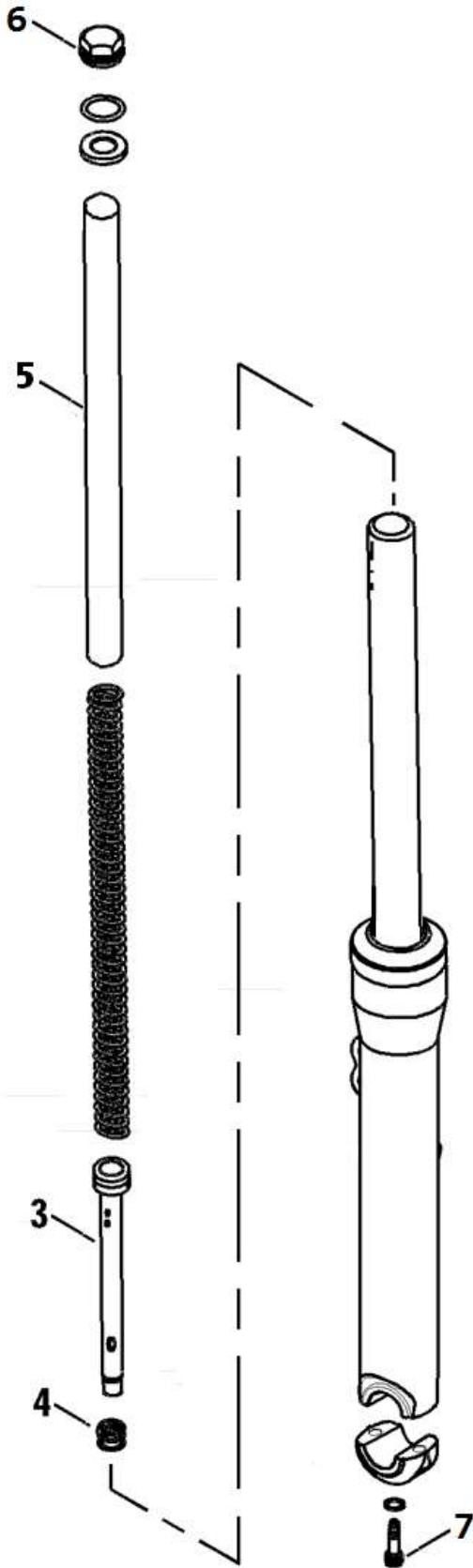
**GABELTIEFERLEGUNG**  
**FÜR HARLEY-DAVIDSON DYNA (2006-2017)**



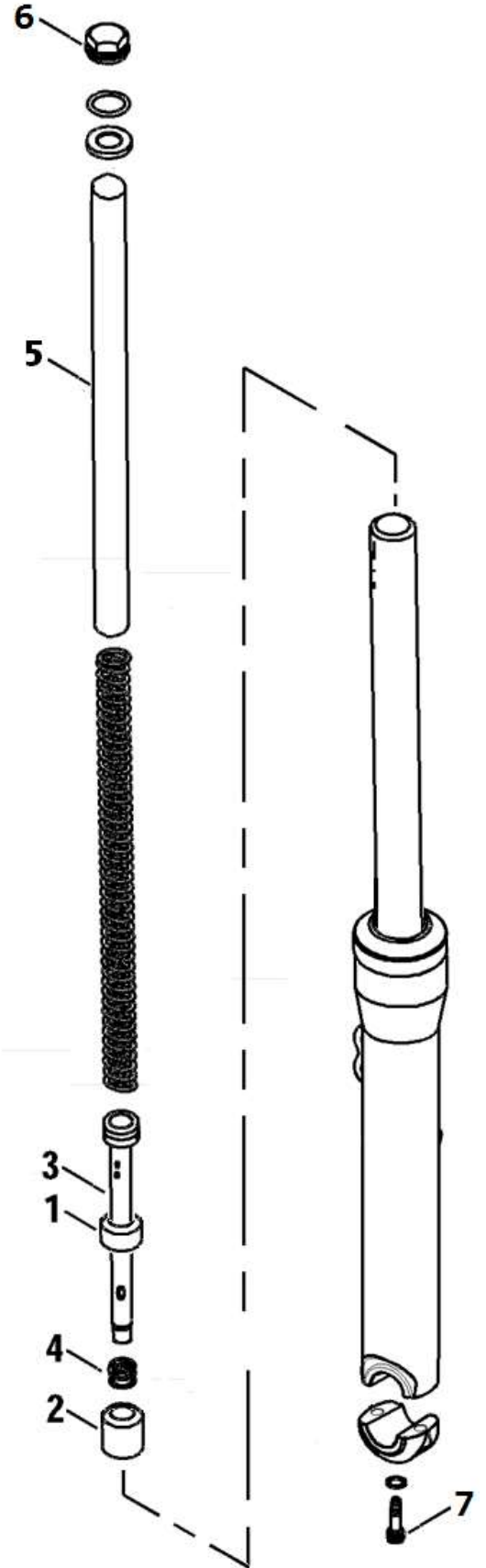
# MONTAGEANLEITUNG:

Die Gabelholme aus der Gabelbrücke ausbauen.

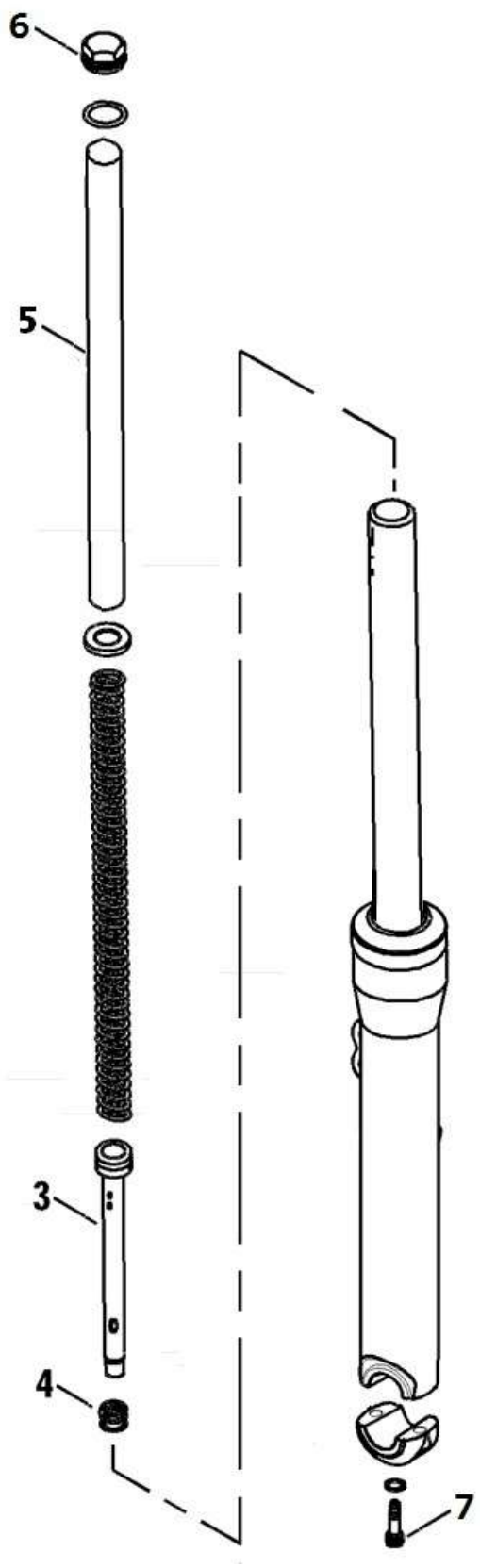
Aufbau der Gabel bei Dyna 2006-2015:  
**Original**



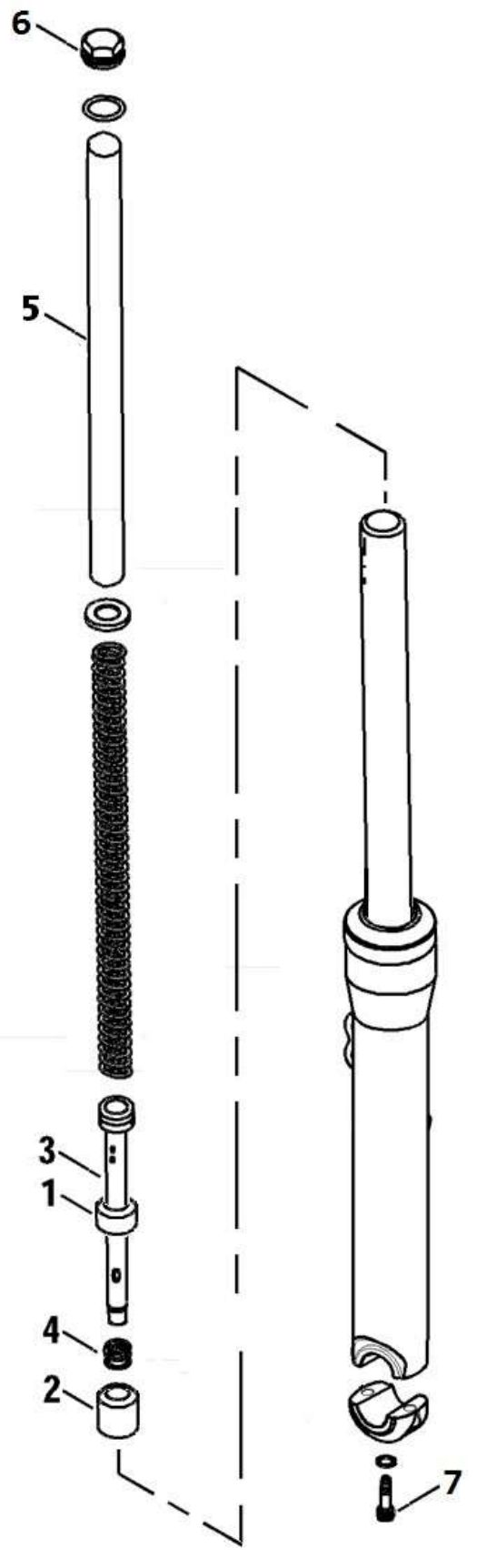
**Tiefergelegt /  
Lowered**



Aufbau der Gabel bei Dyna 2016-2017:  
Original



Tiefergelegt /  
Lowered



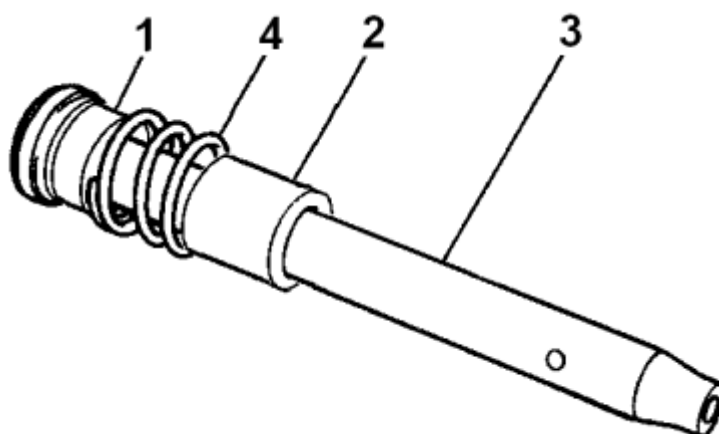
Die Verschlusschraube (6) abschrauben und die darunterliegende Vorspannhülse (5) und Feder herausnehmen.

**Achtung:** die Feder ist sehr stark vorgespannt – der Druck auf die Verschlusschraube ist also sehr hoch!

Das Gabelöl ausgießen in ein sauberes Gefäß zur Weiterverwendung oder ordnungsgemäß entsorgen.

Die untere Dämpferschraube (7) entfernen (von der Innenseite der Achsklemmung aus) und das Dämpferrohr (3) herausnehmen.

Sie haben die Auswahl zwischen drei verschiedenen Tieferlegungen.



Tieferlegung	Hülse 1	Feder 4	Hülse 2	Vorspannhülse kürzen um
10mm	10mm	ja	-	10mm
30mm	-	ja	30mm	30mm
40mm	10mm	ja	30mm	40mm

Egal für welche Tieferlegung Sie sich entscheiden, immer in der Reihenfolge Kunststoffhülse (1), danach die Feder (4) und zuletzt die Kunststoffhülse (2) aufstecken.

Die Vorspannhülse (5) um den Betrag der Tieferlegung kürzen.

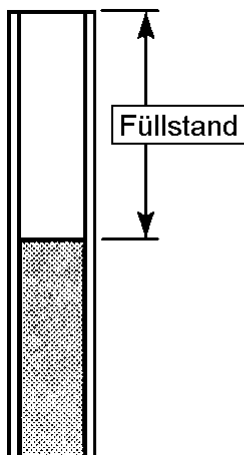
Das Dämpferrohr mit Hülsen und Feder wieder in die Gabel einbauen. Dabei die Dämpferschraube (7) mit 40-50Nm anziehen.

Das aufgefangene Öl oder neues Gabelöl Harley-Davidson Typ E (entspricht etwa der Viskosität SAE 10) einfüllen.

Den Füllstand des Gabelöls entnehmen Sie der nachfolgenden Tabelle.

Typ	Füllstand
FXDB FXDWG	95mm
FXDF	157mm

Gemessen wird ab Oberkante Gabelholm bis zum Ölstand bei voll eingetauchtem Holm ohne Feder.



Es werden ca. 790 ml (FXDB, FXDF) bzw. 880ml (FXDWG) Gabelöl pro Gabelholm benötigt.

Die Gabel komplett montieren und wieder in die Gabelbrücke einbauen.

Überprüfen Sie alle Schraubverbindungen auf korrekten Anzug und machen Sie unbedingt eine Probefahrt!

Achtung, das Fahrverhalten ändert sich!

Das Thunderbike-Team wünscht viel Vergnügen.

Gute Fahrt!



Thunderbike  
Güterstrasse 5  
D-46499 Hamminkeln  
Telefon(0049)2852 - 6777 -33  
Telefax(0049)2852 - 5444  
info@thunderbike.de



**FORK LOWERING KIT**  
**FOR HARLEY-DAVIDSON DYNA (2006-2017)**

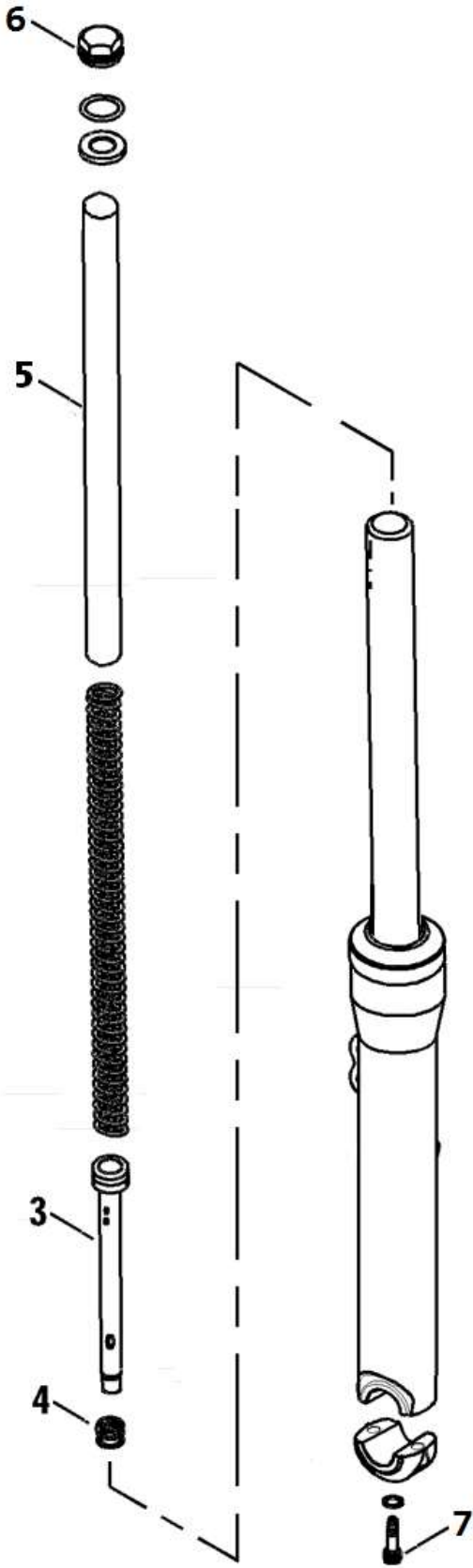


# INSTALLATION INSTRUCTIONS:

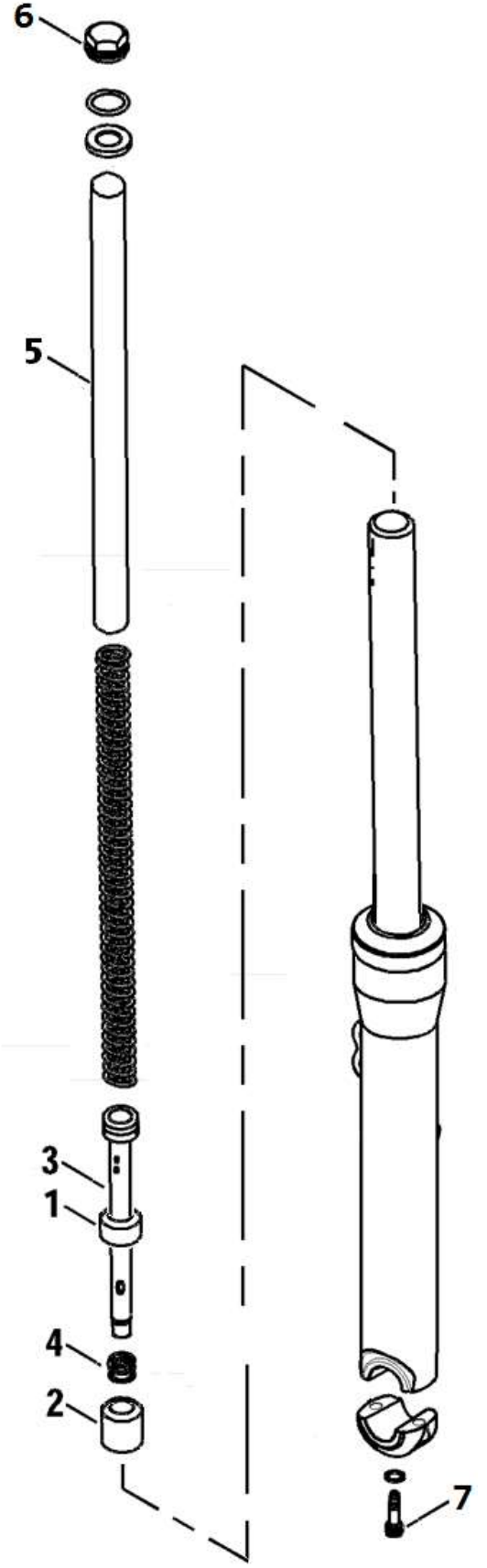
Remove the fork tubes from the triple trees.

Front fork of a Dyna 2006-2015:

**Original**

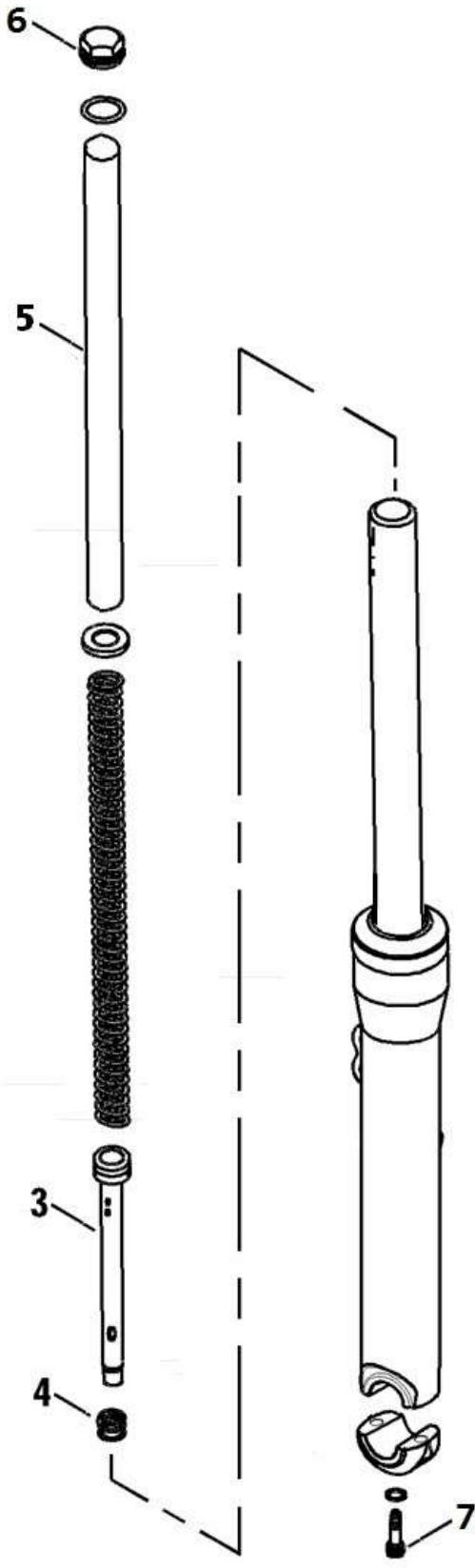


**Tiefergelegt /  
Lowered**

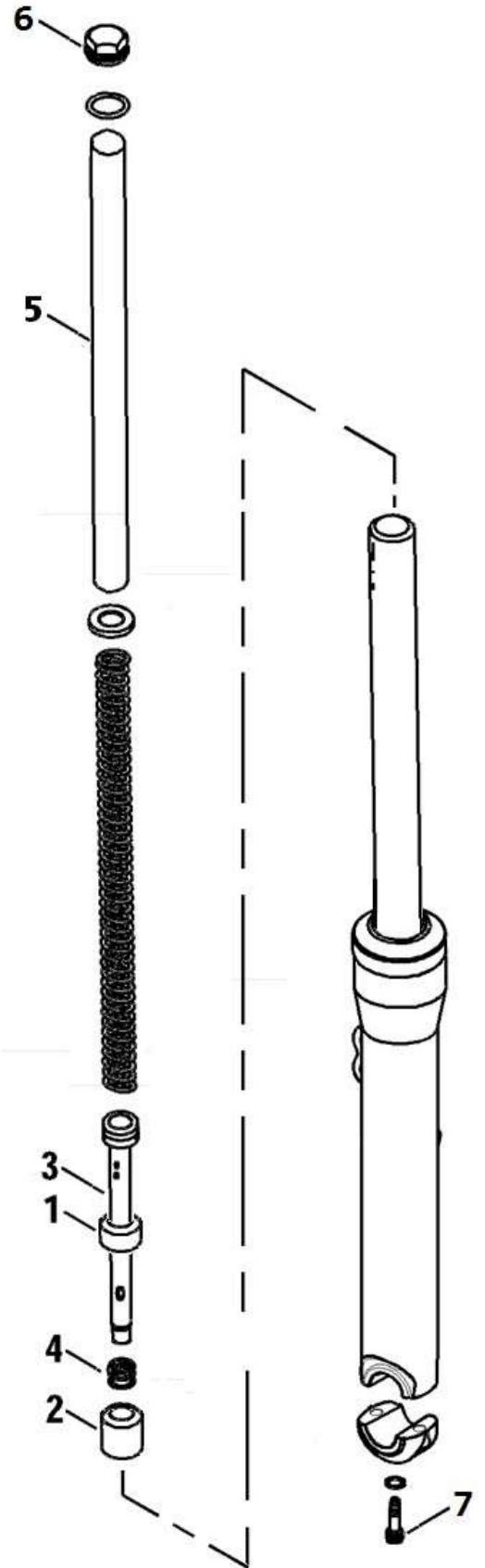




Front fork of a Dyna 2016-2017:  
Original



Tiefergelegt /  
Lowered

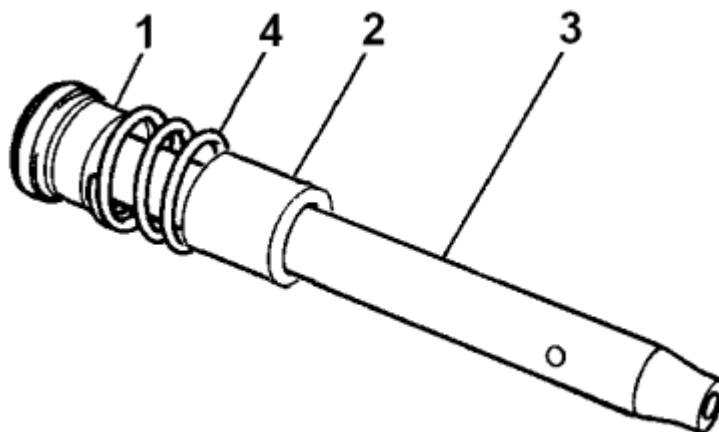


Remove the cap screw (6) and the bushing (5) and spring beneath.  
Caution: the force of the spring is very high!

Empty the tube of fork oil, catch it to use it again.

Unscrew damper bolts (7) from the bottom end of the tube and remove damping tube (3)

You can choice between three lowering levels.



Lowering	Sleeve 1	Spring 4	Sleeve 2	Reduce bushing by
10mm	10mm	yes	-	10mm
30mm	-	yes	30mm	30mm
40mm	10mm	yes	30mm	40mm

Place spring (4) and sleeves (1) & (2) to damper tubes as shown in drawing and scheme above.

Shorten the bushing (5) by the same value as the choosen lowering.

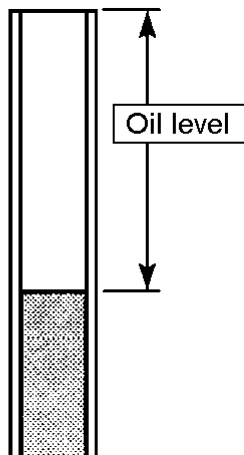
Install the damping tube assemblies back into place in fork tubes using OEM screws. Tighten damper bolts (7) by 40-50Nm.

Fill each tube with the caught oil or with new fork oil Harley-Davidson Typ E (equal to SAE 10 viscosity).

See following scheme for the right level.

Typ	Oil level
FXDB FXDWG	95mm
FXDF	157mm

The oil level is measured to the top of the tube without spring installed.



This is the equivalent of nearly 790ml (FXDB, FXDF) or 880ml (FXDWG) per tube. Install fork tubes into triple trees.

Install front wheel, fender, and calipers.

Check for proper brake function.

Make sure everything is safe and secure before and after first test ride. Always use extra caution on your first test ride. Observe the fork's suspension quality and test again for proper brake function.

The Thunderbike team wished you both safety and fun with your new parts. Have a nice ride!



Thunderbike  
Güterstrasse 5  
D-46499 Hamminkeln  
Telefon(0049)2852 - 6777 -33  
Telefax(0049)2852 - 5444  
info@thunderbike.de