

# GABELCOVER

FÜR HARLEY-DAVIDSON NIGHTSTER (2022-)



## PACKLISTE:

Menge	Beschreibung
2	Gabelcover oben

## MONTAGEANLEITUNG:

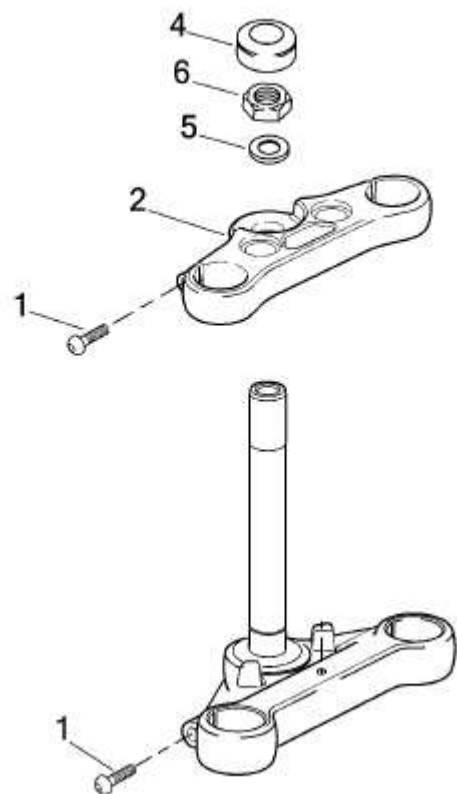
Lösen Sie die Klemmschrauben der Gabelbrücken (1) und ziehen Sie die Standrohre aus den Gabelbrücken heraus.

**Wichtig:** Achten Sie dabei darauf, Kabelverbindungen sowie Brems- und Kupplungsleitungen nicht zu beschädigen!!

Stecken Sie die Gabelcover zwischen die Gabelbrücken und schieben Sie die Standrohre wieder in ihre Ursprungsposition.

Ziehen Sie die Klemmschrauben gemäß Herstellerangaben fest.

Das Thunderbike-Team wünscht viel Vergnügen.  
Gute Fahrt!



Thunderbike  
Güterstrasse 5  
D-46499 Hamminkeln  
Telefon(0049)2852 - 6777 -33  
Telefax (0049)2852 - 5444  
info@thunderbike.de

# FORK COVER

FOR HARLEY-DAVIDSON NIGHTSTER (2022-)



## PACKING LIST:

Amount	Item
2	Upper fork cover

## MOUNTING INSTRUCTIONS:

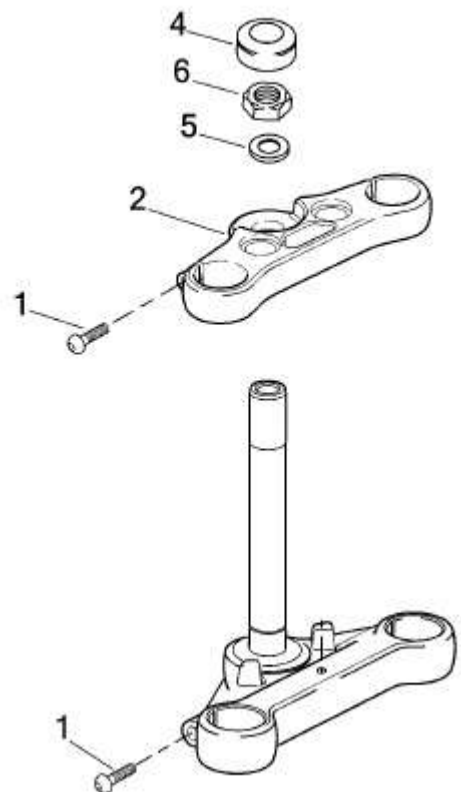
Loosen the clamping screws (1) and pull off the fork pipes from the triple trees.

**Important:** Make sure there will be no damage to cable connections, brake lines or clutch cables!!

Insert the fork covers between the triple trees and push the fork pipes into their origin position.

Tighten the clamping screws according to the manufacturer's instructions.

The Thunderbike team wishes you fun with your new parts.  
Have a nice and safe ride!



Thunderbike  
Güterstrasse 5  
D-46499 Hamminkeln  
Telefon (0049) 2852 - 6777 - 33  
Telefax (0049) 2852 - 5444  
info@thunderbike.de