

GABELCOVER

FÜR HARLEY-DAVIDSON SPORTSTER 48 UND 72



PACKLISTE:

Menge	Beschreibung
2	Gabelcover oben

MONTAGEANLEITUNG:

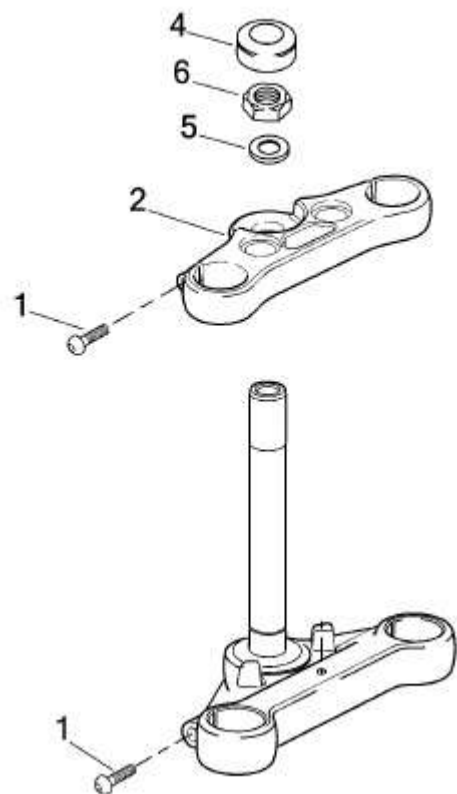
Lösen Sie die Klemmschrauben der Gabelbrücken (1) und ziehen Sie die Standrohre aus den Gabelbrücken heraus.

Wichtig: Achten Sie dabei darauf, Kabelverbindungen sowie Brems- und Kupplungsleitungen nicht zu beschädigen!!

Stecken Sie die Gabelcover zwischen die Gabelbrücken und schieben Sie die Standrohre wieder in ihre Ursprungsposition.

Ziehen Sie die Klemmschrauben gemäß Herstellerangaben fest.

Das Thunderbike-Team wünscht viel Vergnügen.
Gute Fahrt!



Thunderbike
Güterstrasse 5
D-46499 Hamminkeln
Telefon(0049)2852 - 6777 -33
Telefax (0049)2852 - 5444
info@thunderbike.de

FORK COVER

FOR HARLEY-DAVIDSON SPORTSTER 48 AND 72



PACKING LIST:

Amount	Item
2	Upper fork cover

MOUNTING INSTRUCTIONS:

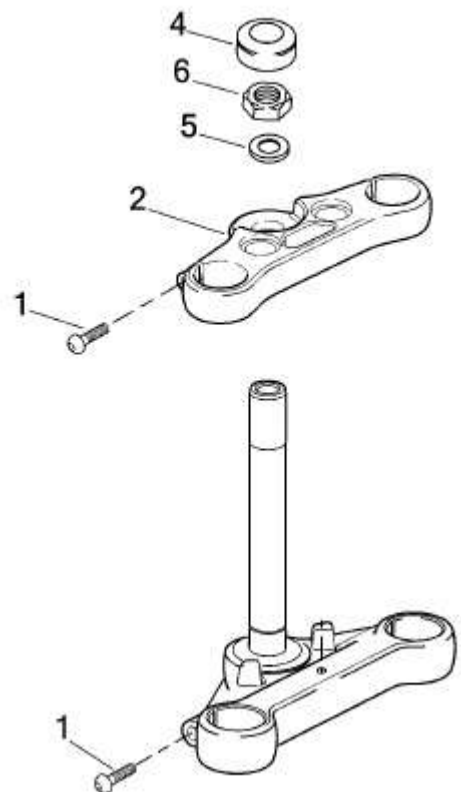
Loosen the clamping screws (1) and pull off the fork pipes from the triple trees.

Important: Make sure there will be no damage to cable connections, brake lines or clutch cables!!

Insert the fork covers between the triple trees and push the fork pipes into their origin position.

Tighten the clamping screws according to the manufacturer instructions.

Have fun with it!



Thunderbike
Güterstrasse 5
D-46499 Hamminkeln
Telefon (0049) 2852 - 6777 -33
Telefax (0049) 2852 - 5444
info@thunderbike.de