

**GABELCOVER „TUBE 49“  
FÜR HARLEY-DAVIDSON DYNA, ROCKER  
UND BREAKOUT (-2017)**



## PACKLISTE:

Menge	Beschreibung
2	Gabelcover oben
3	Paßscheibe 26x36x1 (nur bei Ausführung für Dyna)

## MONTAGEANLEITUNG:

Lösen Sie die Klemmschrauben der Gabelbrücken (1) und ziehen Sie die Standrohre aus den Gabelbrücken heraus.

**Wichtig:** Achten Sie dabei darauf, Kabelverbindungen sowie Brems- und Kupplungsleitungen nicht zu beschädigen!!

Nur bei Dyna-Modellen:

Entfernen Sie die Kappe (4) und Mutter (6) der oberen Gabelbrücke (2) und nehmen diese ab.

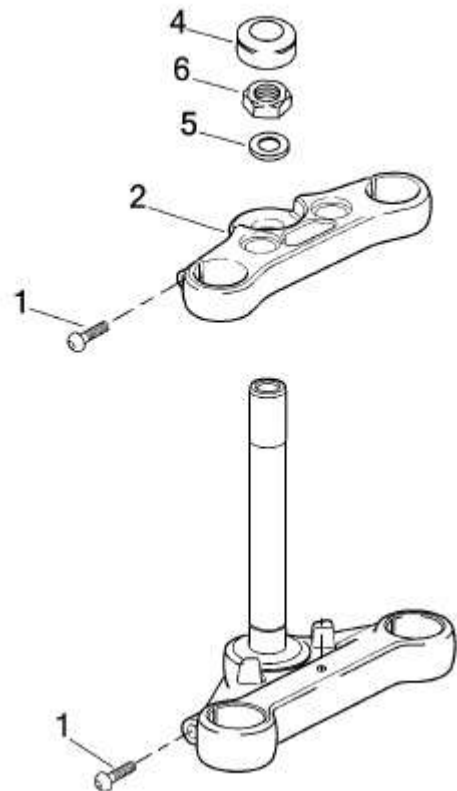
Legen Sie die entsprechenden Paßscheiben zwischen Einstellmutter und oberer Gasbelbrücke, sodass die Gabelcover zwischen die Gabelbrücken passen.

Montieren Sie die obere Gabelbrücke wieder.

Stecken Sie die Gabelcover zwischen die Gabelbrücken und schieben Sie die Standrohre wieder in ihre Ursprungsposition.

Ziehen Sie die Klemmschrauben gemäß Herstellerangaben fest.

Das Thunderbike-Team wünscht viel Vergnügen.  
Gute Fahrt!



Thunderbike  
Güterstrasse 5  
D-46499 Hamminkeln  
Telefon(0049)2852 - 6777 -33  
Telefax (0049)2852 - 5444  
info@thunderbike.de

**FORK COVER „TUBE 49“**

**FOR HARLEY-DAVIDSON DYNA, ROCKER  
AND BREAKOUT (-2017)**



## PACKING LIST:

Amount	Item
2	Upper fork cover
3	Washer 26x36x1 (only model for Dyna)

## MOUNTING INSTRUCTIONS:

Loosen the clamping screws (1) and pull off the fork pipes from the triple trees.

**Important:** Make sure there will be no damage to cable connections, brake lines or clutch cables!!

Only for Dyna models:

Remove the cap (4) and the nut (6) and remove the upper triple tree (2).

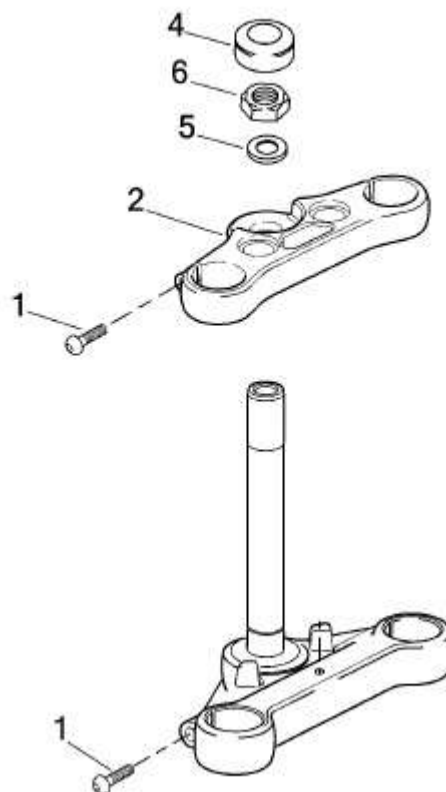
Insert the relevant washers between the bearing adjuster and the upper triple tree so that the fork covers will fit between the triple trees.

Mount the upper triple tree again.

Insert the fork covers between the triple trees and push the fork pipes into their origin position.

Tighten the clamping screws according to the manufacturer instructions.

Have fun with it!



Thunderbike  
Güterstrasse 5  
D-46499 Hamminkeln  
Telefon (0049) 2852 - 6777 - 33  
Telefax (0049) 2852 - 5444  
info@thunderbike.de