

**TACHO-RISER-KIT**  
**FÜR HARLEY-DAVIDSON SOFTAIL-MODELLE (2018-)**



**PACKLISTE:**

<b>Menge</b>	<b>Beschreibung</b>
1	Tacho-Riser-Kit
1	TÜV-Teilegutachten

## MONTAGEANLEITUNG:

Demontieren Sie die Originalriser (16, 17) und entfernen Sie den Tacho aus dem Riseroberteil (19).

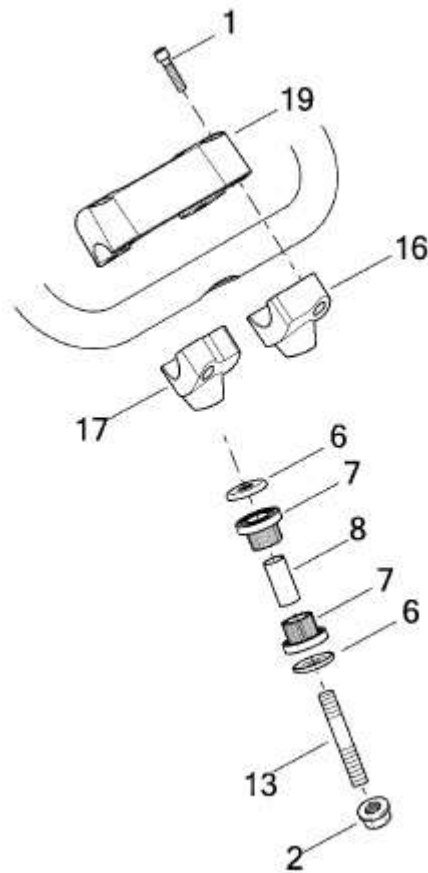
Die Bauteile 6, 7 und 8 verbleiden in der Gabelbrücke.

Zur Befestigung des neuen Tacho-Riser-Kits nutzen Sie die originalen Riserbolzen (13) und -muttern (2) und ziehen diese mit 40,7-54,3 Nm (30-40 ft-lbs) fest.

Fixieren Sie den Tacho im neuen Riseroberteil mit den Inbusschrauben M4x10 und montieren Sie das Tacho-Riser-Kit.

Schrauben Sie dazu zuerst die vorderen Schrauben komplett fest und ziehen dann erst die hinteren Schrauben an (Anzugsmoment 16,3-21,7 Nm / 12-16 ft-lbs).

Das Thunderbike-Team wünscht viel Vergnügen.  
Gute Fahrt!



Thunderbike  
Güterstrasse 5  
D-46499 Hamminkeln  
Telefon(0049)2852 - 6777 - 33  
Telefax (0049)2852 - 5444  
info@thunderbike.de

**SPEEDO RISER KIT**  
**FOR HARLEY-DAVIDSON SOFTAIL MODELS (2018-)**



**PACKING LIST:**

<b>Amount</b>	<b>Item</b>
1	Speedo riser kit
1	TÜV certification

## MOUNTING INSTRUCTIONS:

Remove the OEM riser (16, 17) and remove the speedo from the upper riser (19).

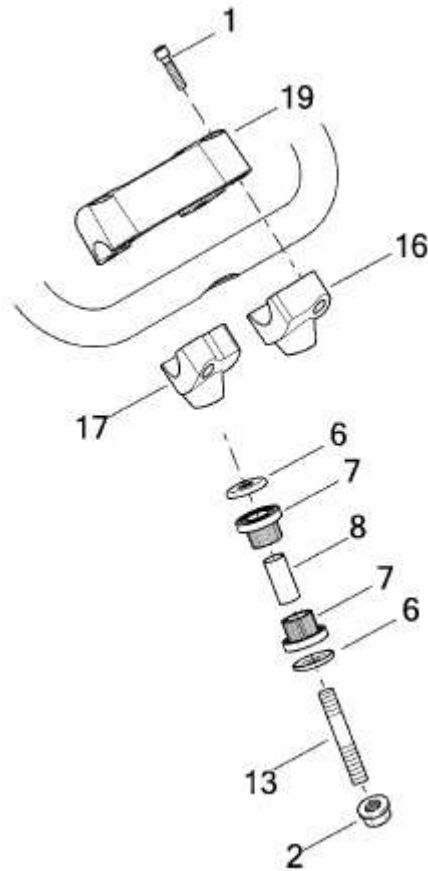
The items 6, 7 and 8 stay in the upper triple tree.

For mounting the new speedo riser kit use the OEM riser bolts (13) and nuts (2) and tighten them by 40,7-54,3 Nm (30-40 ft-lbs) torque.

Fix the speedo into the new upper riser using the Allen head screws M4x10 and mount the speedo riser kit.

Therefore first bolt on the front screws, then tighten the rear screws of the clamp. (Torque 16,3-21,7 Nm / 12-16 ft-lbs).

Have a nice and safe ride!



Thunderbike  
Güterstrasse 5  
D-46499 Hamminkeln  
Telefon (0049) 2852 - 6777 - 33  
Telefax (0049) 2852 - 5444  
info@thunderbike.de