

FLAT-RISER-KIT

FÜR HARLEY-DAVIDSON BREAKOUT (2018-)

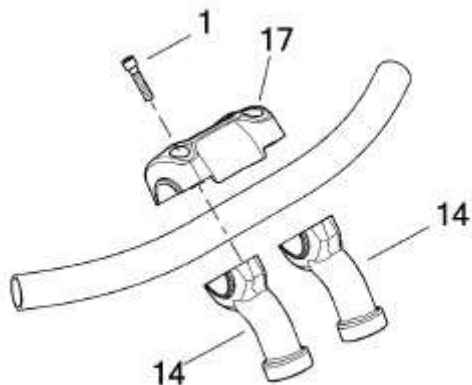


PACKLISTE:

Menge	Beschreibung
2	Riser-Unterteil
1	TÜV-Teilegutachten

MONTAGEANLEITUNG:

Demontieren Sie die Originalriser (14) und ersetzen Sie diese gegen die mitgelieferten Riser-Unterteile.



Verwenden Sie für die Montage die OEM-Schrauben.

Ziehen Sie die Riserschrauben unter der Gabelbrücke mit 40,7-54,3 Nm (30-40 ft-lbs) fest.

Ziehen Sie die Klemmschrauben (1) mit 16,3-21,7 Nm (12-16 ft-lbs) fest.

Das Thunderbike-Team wünscht viel Vergnügen.

Gute Fahrt!



Thunderbike
Güterstrasse 5
D-46499 Hamminkeln
Telefon (0049) 2852 - 6777 - 33
Telefax (0049) 2852 - 5444
info@thunderbike.de

FLAT RISER KIT
FOR HARLEY-DAVIDSON BREAKOUT (2018-)

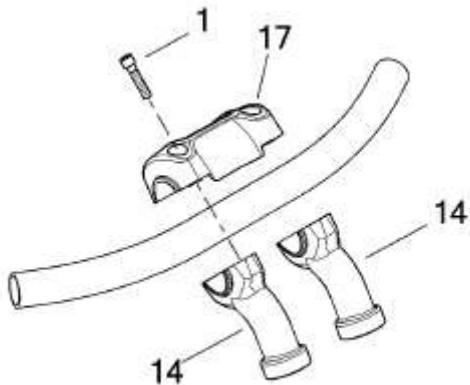


PACKING LIST:

Amount	Item
2	Lower riser
1	TÜV certification

MOUNTING INSTRUCTIONS:

Remove the OEM riser (14) and mount the included lower riser instead.



Use the OEM bolts for mounting.

Tighten the riser bolts underneath your upper triple tree by 40,7-54,3 Nm (30-40 ft-lbs) torque.

Tighten the clamping screws (1) by 16,3-21,7 Nm (12-16 ft-lbs) torque.

Have a nice and safe ride!



Thunderbike
Güterstrasse 5
D-46499 Hamminkeln
Telefon(0049)2852 - 6777 - 33
Telefax (0049)2852 - 5444
info@thunderbike.de