

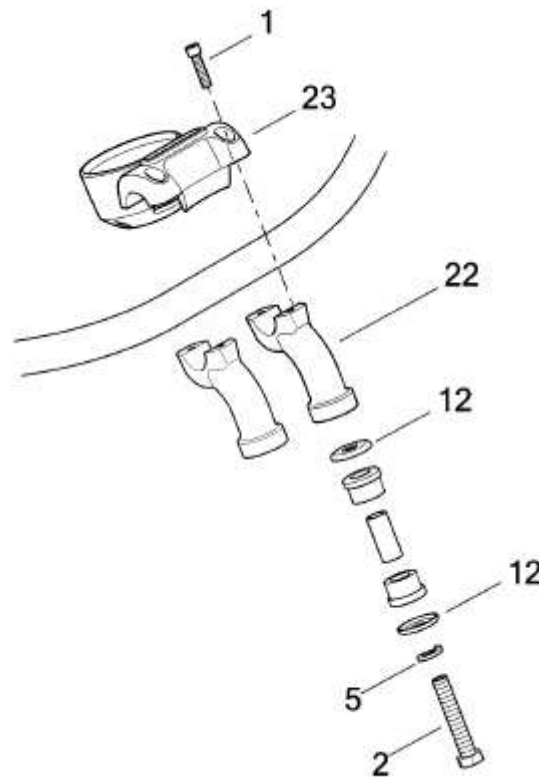
**FLAT-RISER-KIT -17mm**  
**FÜR HARLEY-DAVIDSON BREAKOUT (2013-2017)**



**PACKLISTE:**

<b>Menge</b>	<b>Beschreibung</b>
2	Flat-Riser
2	Schraube UNC ½*2-1/4
4	Inbusschraube UNC 5/16*1
1	TÜV-Gutachten

## MONTAGEANLEITUNG:



Lösen Sie die vier Klemmschrauben (1) und entfernen Sie die obere Lenkerklemme (23).

Lösen Sie die Riser-Schrauben (2) unter der oberen Gabelbrücke und entfernen Sie die Originalriser (22).

**Achtung:** Die Scheiben (5,12) werden weiterverwendet!

Montieren Sie die neuen TB-Flat-Riser mit den beiliegenden Sechskantschrauben an der oberen Gabelbrücke und ziehen Sie die Schrauben mit 40,7-54,3 Nm (30-40 ft-lbs) fest.

Fixieren Sie den Lenker mit der oberen Lenkerklemme und den beiliegenden Inbusschrauben und ziehen Sie die Schrauben mit 16,3-21,7 Nm (12-16 ft-lbs) fest.

Überprüfen Sie alle Schraubverbindungen nach einer Probefahrt.

Das Thunderbike-Team wünscht viel Vergnügen.  
Gute Fahrt!



Thunderbike  
Güterstrasse 5  
D-46499 Hamminkeln  
Telefon(0049)2852 - 6777 -33  
Telefax (0049)2852 - 5444  
info@thunderbike.de

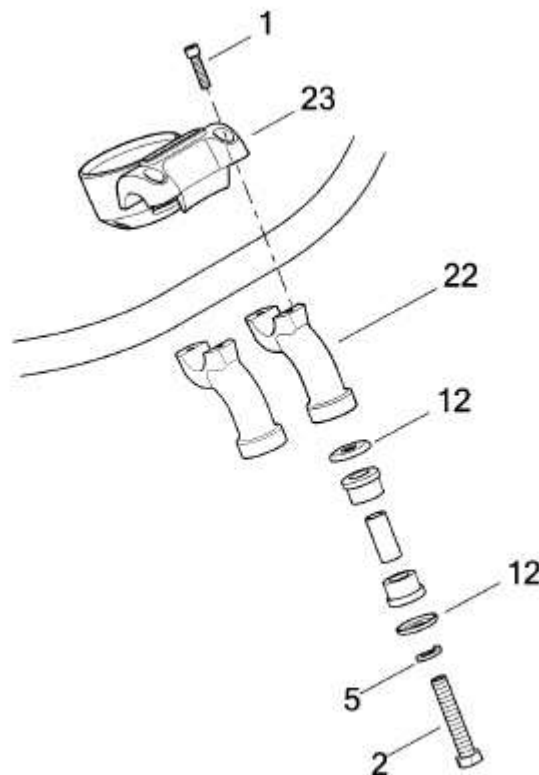
**FLAT RISER KIT -17mm**  
**FOR HARLEY-DAVIDSON BREAKOUT (2013-2017)**



**PACKING LIST:**

<b>amount</b>	<b>item</b>
2	Flat riser
2	Screw UNC 1/2*2-1/4
4	Allen head screw UNC 5/16*1
1	TÜV certification

## MOUNTING INSTRUCTIONS:



Loosen the four clamping screws (1) and remove the upper handlebar clamp (23).

Loosen the bolts (2) from underneath your upper triple tree and remove the OEM risers (22).

**Attention:** The washers (5,12) will be used further!

Mount the new TB flat risers on your upper triple tree using the included hex screws.

Tighten the screws with 40,7-54,3 Nm (30-40 ft-lbs) torque.

Install the handlebar using the upper handlebar clamp and the included Allen head screws.

Tighten the screws with 16,3-21,7 Nm (12-16 ft-lbs) torque.

Check all bolted connections after a test ride.

The Thunderbike team wishes you fun with your new parts.  
Have a nice and safe ride!



Thunderbike  
Güterstrasse 5  
D-46499 Hamminkeln  
Telefon (0049) 2852 - 6777 - 33  
Telefax (0049) 2852 - 5444  
info@thunderbike.de