

FLAT-RISER-KIT

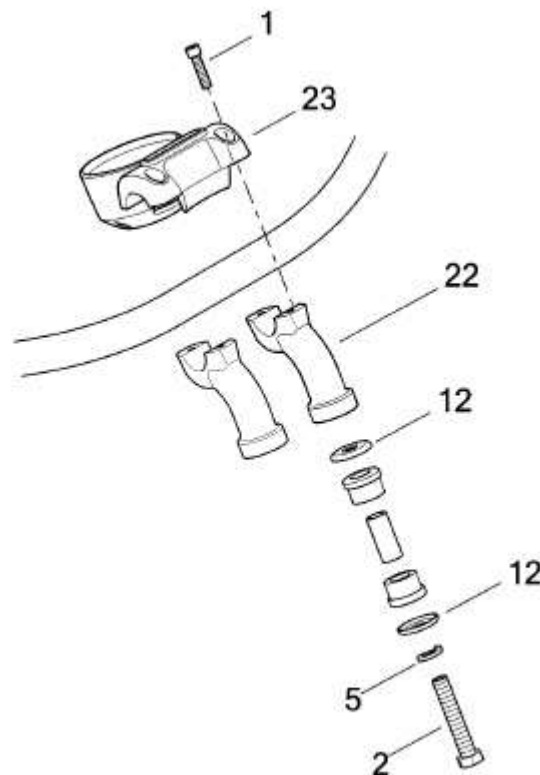
FÜR HARLEY-DAVIDSON BREAKOUT (2013-2017)



PACKLISTE:

Menge	Beschreibung
2	Flat-Riser
1	TÜV-Gutachten

MONTAGEANLEITUNG:



Lösen Sie die vier Klemmschrauben (1) und entfernen Sie die obere Lenkerklemme (23).

Lösen Sie die Riser-Schrauben (2) unter der oberen Gabelbrücke und entfernen Sie die Originalriser (22).

Achtung: Die Scheiben (5,12) werden weiterverwendet!

Montieren Sie die neuen TB-Flat-Riser mit den Originalschrauben and der oberen Gabelbrücke und ziehen Sie die Schrauben mit 40,7-54,3 Nm (30-40 ft-lbs) fest.

Fixieren Sie den Lenker mit der oberen Lenkerklemme und den Originalschrauben (1) und ziehen Sie die Schrauben mit 16,3-21,7 Nm (12-16 ft-lbs) fest.

Überprüfen Sie alle Schraubverbindungen nach einer Probefahrt.

Das Thunderbike-Team wünscht viel Vergnügen.
Gute Fahrt!



Thunderbike
Güterstrasse 5
D-46499 Hamminkeln
Telefon(0049)2852 - 6777 -33
Telefax (0049)2852 - 5444
info@thunderbike.de

FLAT RISER KIT

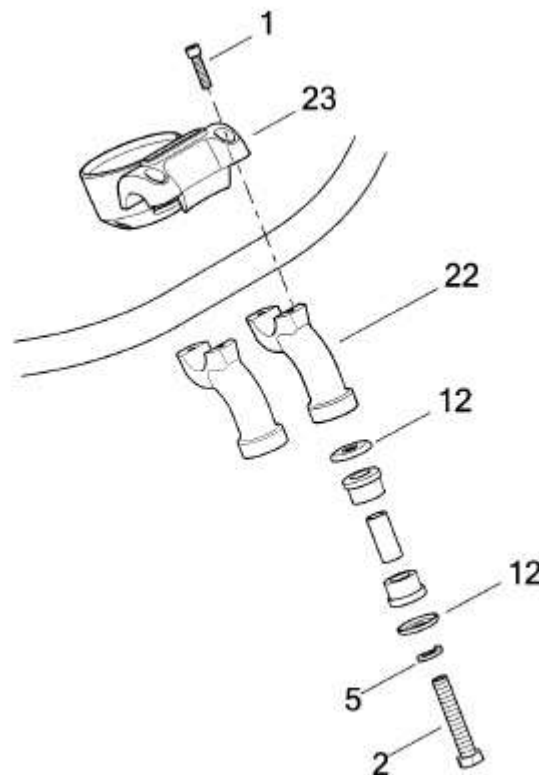
FOR HARLEY-DAVIDSON BREAKOUT (2013-2017)



PACKING LIST:

amount	item
2	Flat riser
1	TÜV certification

MOUNTING INSTRUCTIONS:



Loosen the four clamping screws (1) and remove the upper handlebar clamp (23).

Loosen the bolts (2) from underneath your upper triple tree and remove the OEM risers (22).

Attention: The washers (5,12) will be used further!

Mount the new TB flat risers on your upper triple tree using the OEM screws.

Tighten the screws with 40,7-54,3 Nm (30-40 ft-lbs) torque.

Install the handlebar using the upper handlebar clamp and the OEM screws (1).

Tighten the screws with 16,3-21,7 Nm (12-16 ft-lbs) torque.

Check all bolted connections after a test ride.

The Thunderbike team wishes you fun with your new parts.
Have a nice and safe ride!



Thunderbike
Güterstrasse 5
D-46499 Hamminkeln
Telefon(0049)2852 - 6777 -33
Telefax (0049)2852 - 5444
info@thunderbike.de