

LENKER „HOLLYWOOD“  
LENKER “HOLLYWOOD LIGHT”

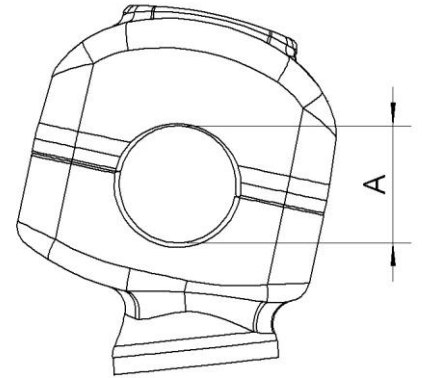


## MONTAGEANLEITUNG:

### ACHTUNG:

Der Lenker hat im Klemmbereich einen Durchmesser von 1-1/4" (31,75mm).

Bitte vor der Montage die Riserklemmung A überprüfen!! Dieser Durchmesser muss kleiner als 1-1/4", also maximal 31,5mm betragen, damit der Lenker geklemmt werden kann. Bei einigen Modellen ist die Klemmung der originalen Riser nicht ausreichend, sodass diese entsprechend bearbeitet werden müssen!!



Bauen Sie Griffe, Armaturen, Züge, Leitungen und Spiegel vom Originallenker ab.

Demontieren Sie die oberen Teile der Originallenkerhalter.

Ersetzen sie den Originallenker durch den Lenker „Hollywood“ oder „Hollywood Light“.

Setzen sie die oberen Teile der Lenkerhalter wieder auf und montieren sie die Verschraubungen locker.

Richten Sie den Lenker aus und ziehen sie die Klemmschrauben wie folgt an:

### Klemmschrauben M6:

Alle Schrauben gleichmäßig von Hand anziehen, die vorderen Schrauben dann zuerst mit 16Nm anziehen, anschließend die hinteren Schrauben mit 16Nm anziehen.

### Klemmschrauben M8:

Alle Schrauben gleichmäßig von Hand anziehen, die vorderen Schrauben dann zuerst mit 23Nm anziehen, anschließend die hinteren Schrauben mit 23Nm anziehen.

### Harley-Davidson (5/16in-Schrauben):

Alle Schrauben gleichmäßig von Hand anziehen, hintere Schrauben dann zuerst mit 16-24Nm anziehen, anschließend die vorderen Schrauben mit 16-24Nm anziehen.

### Harley-Davidson (3/8in-Schrauben):

Alle Schrauben gleichmäßig von Hand anziehen, hintere Schrauben dann zuerst mit 16-20Nm anziehen, anschließend die vorderen Schrauben mit 16-20Nm anziehen.

Bringen Sie Armaturen, Züge, Leitungen, Griffe und Spiegel wieder an und stellen Sie sicher, dass die korrekte Funktion des Bremssystems und aller anderen Einrichtungen gegeben ist!

Das Thunderbike-Team wünscht viel Vergnügen.



Thunderbike  
Güterstrasse 5  
D-46499 Hamminkeln  
Telefon(0049)2852 - 6777 -33  
Telefax(0049)2852 - 5444  
info@thunderbike.de

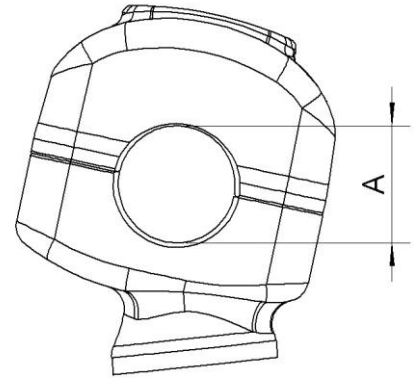
HANDLEBAR "HOLLYWOOD"  
HANDLEBAR "HOLLYWOOD LIGHT"



## INSTALLATION INSTRUCTIONS:

### ATTENTION:

The clamping diameter of the handlebar is 1-1/4" (31,75mm). Please check the riser clamp diameter A before mounting!! This diameter has to be smaller than 1-1/4", so maximum 31,5mm. Otherwise the handlebar cannot be clamped correctly. On some models the diameter of the oem risers is too wide so the risers need to be reworked!!



Remove the controls, instruments, brake lines and mirrors of the OEM handlebar.

Remove the upper parts of the risers.

Replace the handlebar by "Hollywood" handlebar or "Hollywood Light" handlebar.

Mount the upper parts of the risers, loosely.

Adjust the handlebar to desired position and tight the clamping screws as follows:

### Clamping screws M6:

Hand-tighten all screws at first. Start tightening at the front screws with 16Nm (11,8ft-lbs) torque. Next tighten the rear screws with 16Nm (11,8ft-lbs) torque.

### Clamping screws M8:

Hand-tighten all screws at first. Start tightening at the front screws with 23Nm (17ft-lbs) torque. Next tighten the rear screws with 23Nm (17ft-lbs) torque.

### Harley-Davidson (5/16in screws):

Hand-tighten all screws at first. Start tightening at the front screws with 16-24Nm (11,8-17,7ft-lbs) torque. Next tighten the rear screws with 16-24Nm (11,8-17,7ft-lbs) torque.

### Harley-Davidson (3/8in screws):

Hand-tighten all screws at first. Start tightening at the front screws with 16-20Nm (11,8-14,7ft-lbs) torque. Next tighten the rear screws with 16-20Nm (11,8-14,7ft-lbs) torque.

Reinstall the controls, instruments, brake lines and mirrors.

Make sure the brake system and all controls perform perfectly!

The Thunderbike team wishes you fun with your new parts.  
Have a nice and safe ride!



Thunderbike  
Güterstrasse 5  
D-46499 Hamminkeln  
Telefon(0049) 2852 - 6777 - 33  
Telefax(0049) 2852 - 5444  
info@thunderbike.de