

**LENKERTIEFERLEGUNG  
CLIP-ON  
FÜR HARLEY-DAVIDSON FXDR (2019-)**



**PACKLISTE:**

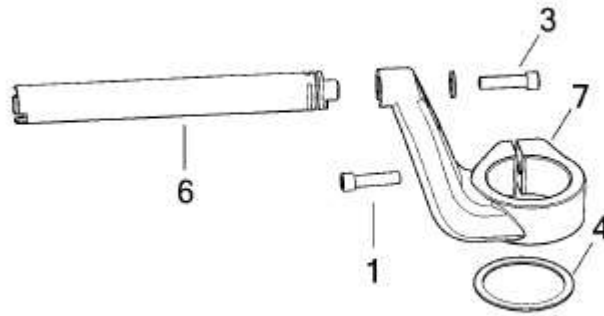
<b>Menge</b>	<b>Beschreibung</b>
2	Lenkerklemme
2	Inbusschraube 5/16x3-1/4 UNC
2	Inbusschraube 5/16x1" UNC

**MONTAGEANLEITUNG:**

Lösen und entfernen Sie die Bremsleitungsklemme an der Gabelbrücke.

Hängen Sie den Kupplungszug aus dem Halter an der Gabelbrücke aus.

Demontieren sie die originalen Lenkerklemmen. Dazu lösen Sie die seitlichen Kabelbinder an den Lenkerklemmen, entfernen die Inbusschraube (3) und dazugehörige Unterlegscheibe und lösen den kompletten Lenkerstummel (6) samt Armaturen von der Lenkerklemme.



Lösen Sie die Klemmschrauben (1) und entfernen Sie die Lenkerklemmen (7) von der Gabel.

**Achtung:** Die Scheibe (4) wird weiterverwendet !

Montieren Sie die neue TB-Lenkerklemme auf der Gabel, richten diese in die gewünschte Position aus und ziehen Sie dann die mitgelieferte Klemmschraube mit 22 Nm an.

Nun können Sie den kompletten Lenkerstummel mit der beiliegenden Inbusschraube an der neuen Klemme montieren.

**Achtung:** Zur Verdrehsicherung muss die Nase vom Lenkerstummel in der Nut an der Lenkerklemme einrasten !

Verlegen Sie die Züge und Leitungen so, dass diese weder geknickt noch eingeklemmt werden und überprüfen Sie die Freigängigkeit des Lenkers bis zum Lenkanschlag.

**Achtung:** Bevor der Lenker am Tank anschlagen sollte, lösen Sie die Klemmschraube und richten die Lenkerklemme erneut aus. Ziehen Sie die Klemmschraube wieder mit dem angegebenen Drehmoment fest.

Das Thunderbike-Team wünscht viel Vergnügen.  
Gute Fahrt!



Thunderbike  
Güterstrasse 5  
D-46499 Hamminkeln  
Telefon(0049)2852 - 6777 - 33  
Telefax (0049)2852 - 5444  
info@thunderbike.de

# HANDLEBAR LOWERING KIT CLIP-ON

FOR HARLEY-DAVIDSON FXDR (2019-)



## PACKING LIST:

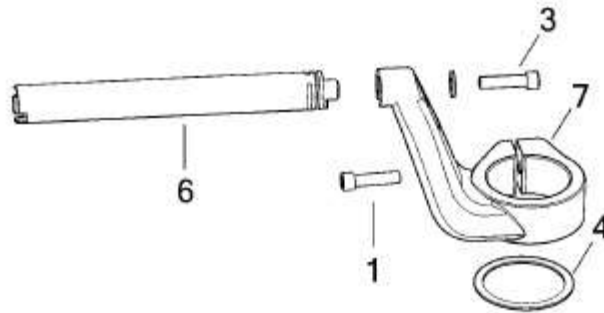
amount	item
2	Handlebar clamp
2	Allen screw 5/16x3-1/4 UNC
2	Allen screw 5/16x1" UNC

## MOUNTING INSTRUCTIONS:

Remove the brake line clamp on the upper triple tree.

Remove the clutch cable from the bracket on the upper triple tree.

Detach the original handlebar clamps. First loosen the cable straps from the original handlebar clamps, remove the hex bolt (3) and the washer and remove the original clip-on handlebars (6) with the complete controls.



Loosen the hex bolt (1) and remove the handlebar clamp (7) from your front fork.

**Attention:** The washer (4) stays where it is !

Mount the new TB-handlebar clamps to your front fork, bring them into the right position and tighten the included allen screw with 22 Nm torque.

Now you can fit the complete clip-on handlebars to the new clamp using the included allen screw.

**Attention:** Make sure that the notch of the handlebar locks into position to prevent it against rotation !

Relocate the clutch cable and brake line in a way they won't be bent or clamped and check the clearance of the handlebar to each steering stop.

**Attention:** If the handlebar should hit the fuel tank, loosen the clamping screw and bring the handlebar in a new position. Tighten the clamping screw with the correct torque again.

Have a nice ride!



Thunderbike  
Güterstrasse 5  
D-46499 Hamminkeln  
Telefon(0049)2852 - 6777 -33  
Telefax (0049)2852 - 5444  
info@thunderbike.de