

HEADSCREEN

FÜR HARLEY-DAVIDSON SPORTSTER S (2021-)

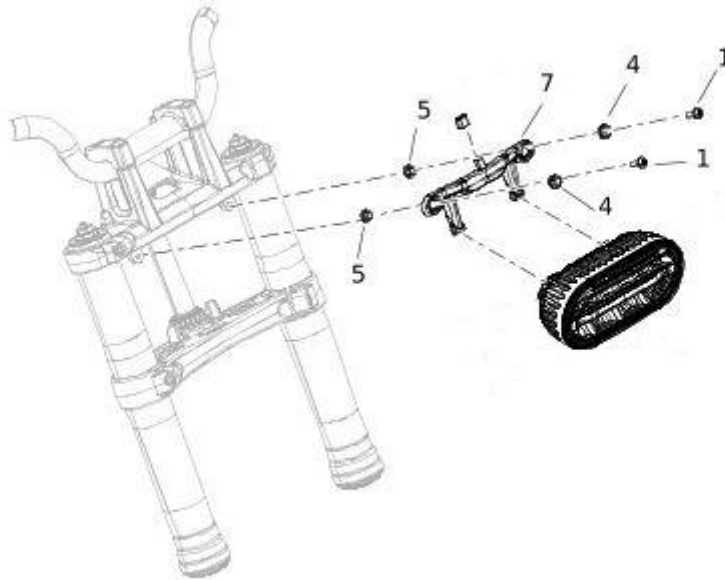


PACKLISTE:

Menge	Beschreibung
1	Halter bicolor
2	Hülse für Halter
2	Inbusschraube M6*55
1	Windschild
3	Linsenschraube M5*10
3	Kunststoffscheibe Ø6

MONTAGEANLEITUNG:

Entfernen Sie die Schrauben (1) vom Scheinwerferhalter (7).
Die Gummibuchsen (4,5) werden weiterverwendet!



Montieren Sie den neuen TB-Windschildträger mit den beiliegenden
Inbusschrauben M6*55. Platzieren Sie dabei jeweils eine Hülse
zwischen dem Windschildträger und dem Scheinwerferhalter.



Montieren Sie das Windschild mit den beiliegenden
Linsenkopfschrauben und Kunststoffscheiben am Träger.

Überprüfen Sie die Scheinwerfereinstellung nach der endgültigen
Montage gemäß den Herstellerangaben.

Das Thunderbike-Team wünscht viel Vergnügen.
Gute Fahrt!



Thunderbike
Güterstrasse 5
D-46499 Hamminkeln
Telefon (0049) 2852 - 6777 -33
Telefax (0049) 2852 - 5444
info@thunderbike.de

HEADSCREEN

FOR HARLEY-DAVIDSON SPORTSTER S (2021-)

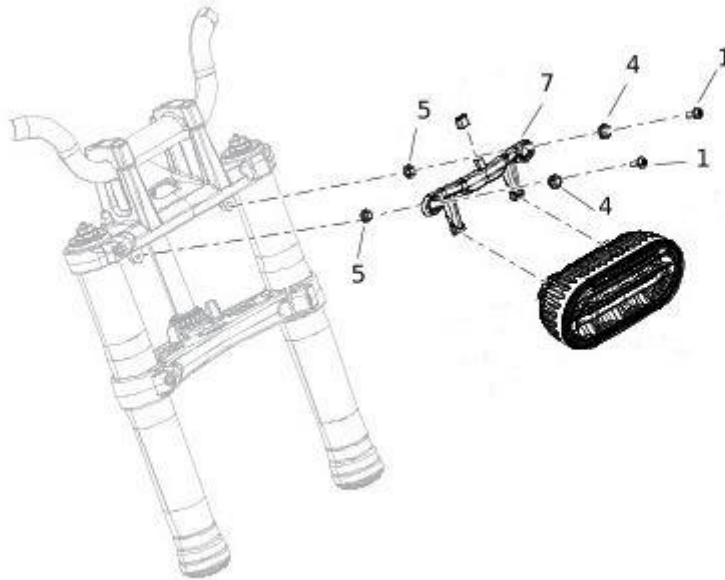


PACKING LIST:

Amount	Item
1	Bracket bicolor
2	Spacer for bracket
2	Allen head screw M6*55
1	Windscreen
3	Lens head screw M5*10
3	Washer Ø6 (plastic)

MOUNTING INSTRUCTIONS:

Remove the screws (1) of your headlamp bracket (7).
The rubber mounts (4,5) are used further!



Install the new TB windscreen bracket to your oem headlamp bracket using the included Allen head screws M6*55.
With this step, place the included spacers on each side between the brackets.



Mount the windscreen to the bracket using the included plastic washers and lens head screws.

Check the headlamp height adjustment before your test ride according to the manufacturer's instructions.

The Thunderbike team wishes you fun with your new parts.
Have a nice and safe ride!



Thunderbike
Güterstrasse 5
D-46499 Hamminkeln
Telefon(0049)2852 - 6777 -33
Telefax(0049)2852 - 5444
info@thunderbike.de