

**BLINKER „QUICK-STRIPE“**  
**FÜR HARLEY-DAVIDSON NIGHTSTER (2022-)**  
**MIT TB-GABELCOVERN**



**PACKLISTE:**

<b>Menge</b>	<b>Beschreibung</b>
1	Blinker links
1	Blinker rechts

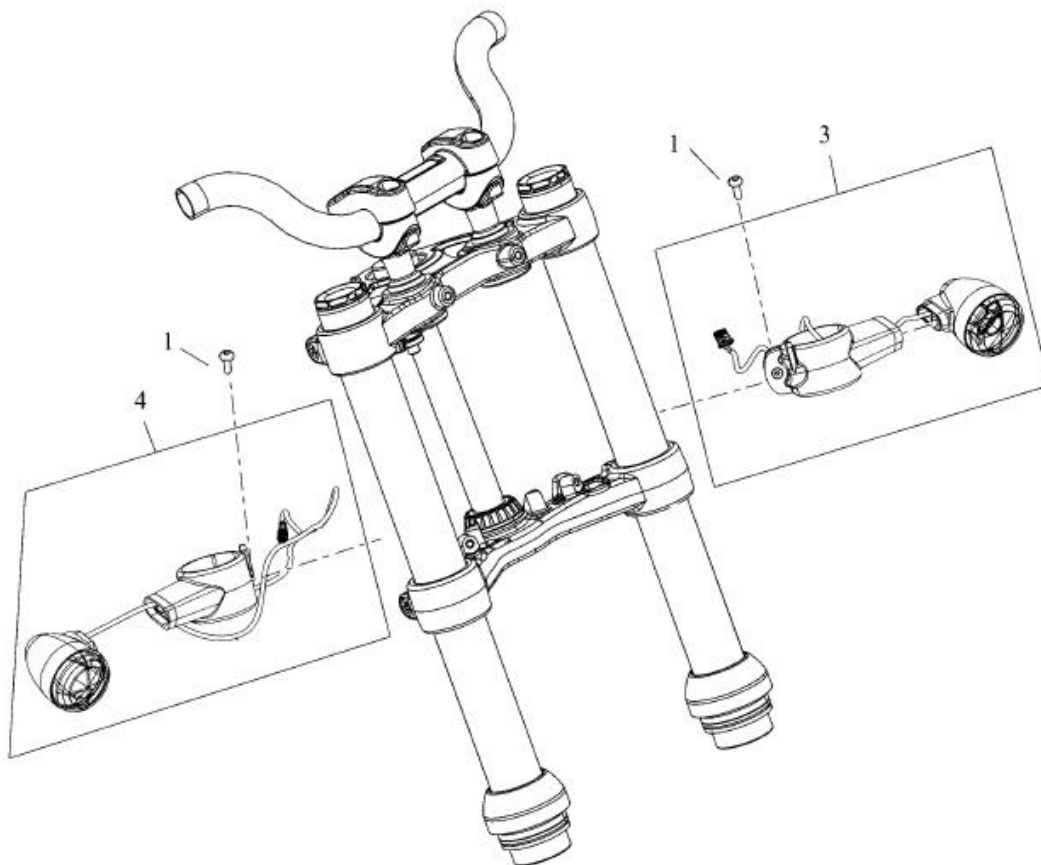
## MONTAGEANLEITUNG:

**Warnung:** Niemals in die leuchtenden LED-Blinker schauen, andernfalls können Augenschäden verursacht werden!

Beachten Sie bei der Montage der Widerstände/der Frequenzgeber, dass diese im Betrieb sehr heiß werden! Deshalb:

- Widerstände während und kurz nach Gebrauch wegen Verbrennungsgefahr nicht berühren!
- Widerstände immer an Metall (z.B. am Rahmen) befestigen, damit die entstehende Wärme abgeführt werden kann!
- Widerstände nicht in der Nähe anderer Kabel oder von wärmeempfindlichen teilen montieren!

Lösen Sie die Klemmschrauben (1) und entfernen Sie die originalen Blinker (3,4) von der Gabel.



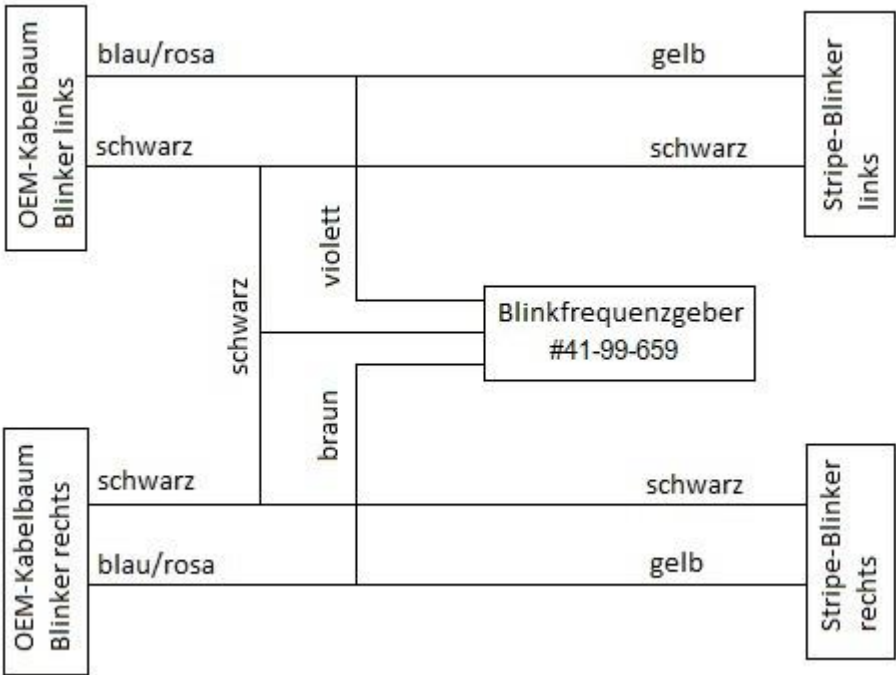
Installieren Sie die TB-Gabelcover entsprechend dessen Anleitung.

Montieren Sie die neuen TB-Blinker an den Gabelcovern.  
Ziehen Sie die Klemmschrauben mit 6 Nm fest.



**Hinweis:** Für den elektrischen Anschluss ist ein separater Blink-Frequenzgeber erforderlich!

Schließen Sie alle Komponenten wie im Schema an das Bordnetz an.



Isolieren Sie alle Kabelverbindungen sorgfältig! Wenn möglich diese Verbindungen mit Schrumpfschlauch isolieren. Achten Sie bei der Kabelverlegung darauf, dass Diese nirgends scheuern oder durch bewegliche Teile beschädigt werden können.

Überprüfen Sie die Funktion der Blinker.

Das Thunderbike-Team wünscht viel Vergnügen.  
Gute Fahrt!



Thunderbike  
Güterstrasse 5  
D-46499 Hamminkeln  
Telefon (0049) 2852 - 6777 -33  
Telefax (0049) 2852 - 5444  
info@thunderbike.de

**TURN SIGNALS „QUICK-STRIPE“  
FOR HARLEY-DAVIDSON NIGHTSTER (2022-)  
WITH TB FORK PIPE COVERS**



**PACKING LIST:**

<b>Amount</b>	<b>Item</b>
1	Turn signal left
1	Turn signal right

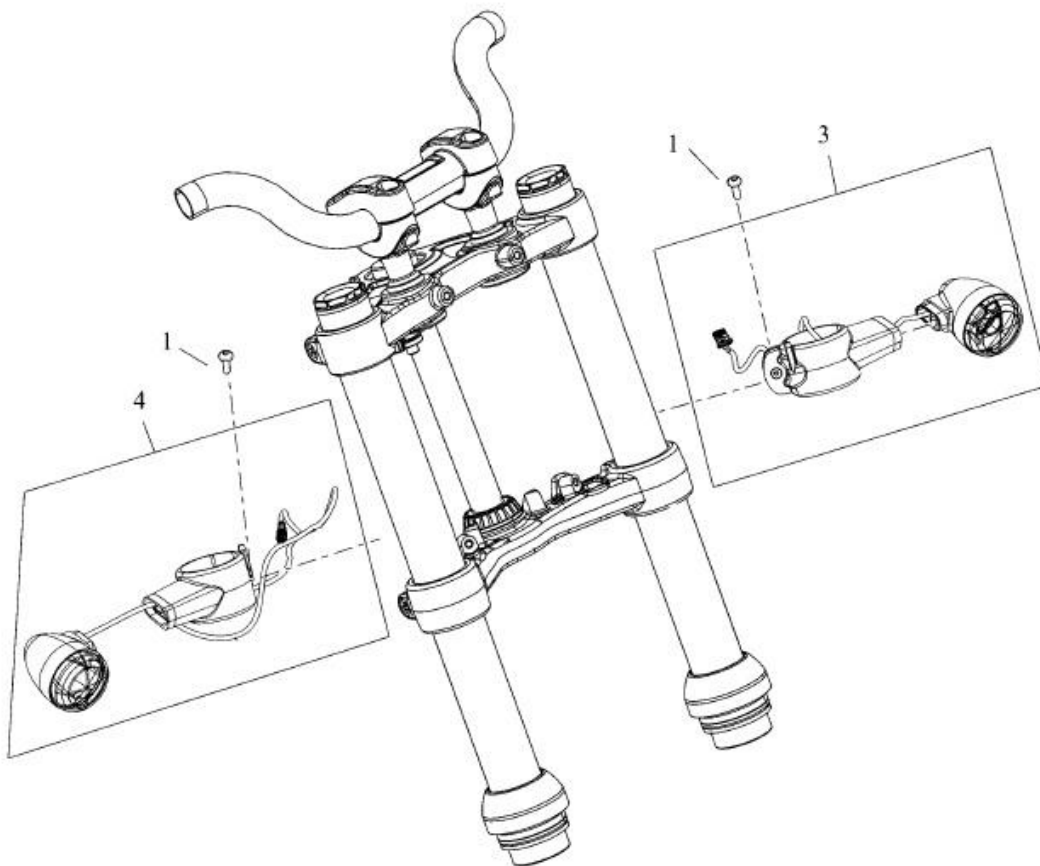
## MOUNTING INSTRUCTIONS:

**Warning:** Don't look directly into the LED turn signals! This may cause damage to your eyes!

The load equalizer you will mount are very hot! Handle with care!

- Don't touch the load equalizer during use or a shortly after use!  
Risk of burns to your skin!
- Mount the load equalizer directly to the metal frame so the heat can be lead away!
- Don't mount the load equalizer near to other cables or heat sensitive items!

Losen the clamping screws (1) and remove the OEM turn signals (3,4).



Install the TB fork pipe covers according to its instructions.

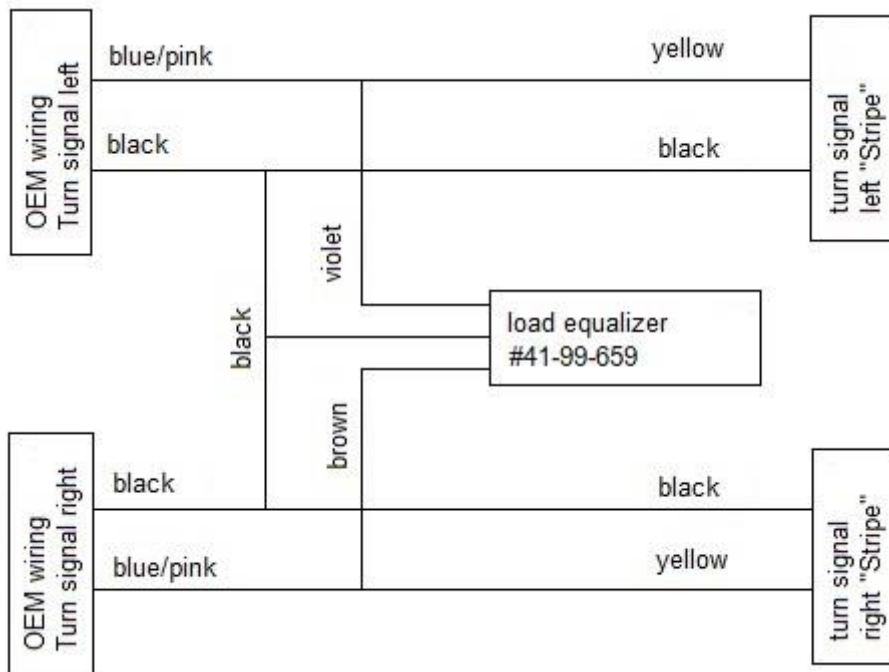
Mount the new TB turn signals onto the fork covers.

Tighten the clamping screws with 6 Nm (4,5 ft-lbs) torque.



**Attention:** A separate turn signal load equalizer is required!

Connect all components to your bike like scheme below.



Isolate all the wiring connections you make thoroughly! If it is possible use heat shrink tubing. Make sure that your wiring won't be cut or crimped in use by other items.

Check function of your turn signals.

The Thunderbike team wishes you fun with your new parts.  
Have a nice and safe ride!



Thunderbike  
Güterstrasse 5  
D-46499 Hamminkeln  
Telefon (0049) 2852 - 6777 -33  
Telefax (0049) 2852 - 5444  
info@thunderbike.de