

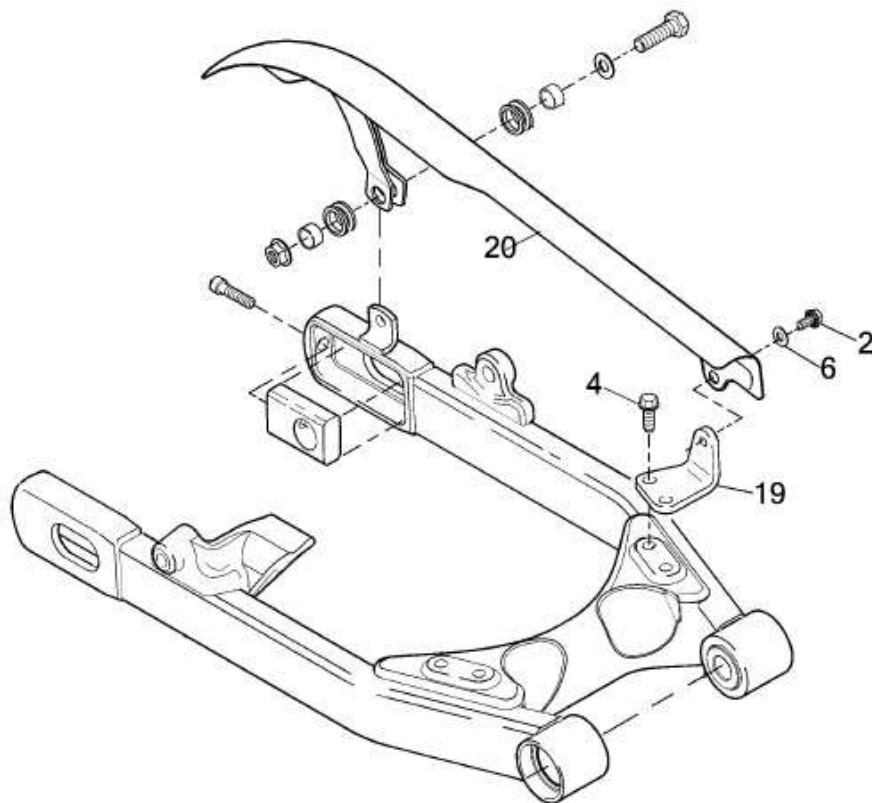
**SOZIUSRASTENAUFNAHME
FÜR HARLEY-DAVIDSON DYNA (2006-)**



PACKLISTE:

Menge	Beschreibung
1	Rastenaufnahme rechts
1	Rastenaufnahme links
1	Beltschutz-Halter
4	Inbusschraube UNC 3/8*1

MONTAGEANLEITUNG:



Entfernen Sie die Schraube (2) und die Unterlegscheibe (6) vom Beltschutz (20).

Lösen Sie die Schrauben (4) und entfernen Sie den originalen Beltschutz-Halter (19).

Befestigen Sie mit den beiliegenden Schrauben gleichzeitig die linke Rastenaufnahme und den neuen Beltschutzhalter an der Originalposition.

Ziehen Sie die Schrauben mit 20,2 - 34,6 Nm (178 - 306 in-lbs) fest.

Montieren Sie den Beltschutz mit der Originalschraube und Unterlegscheibe am neuen Halter und ziehen Sie die Schraube mit 13,6 - 20,3 Nm (120 - 180 in-lbs) fest.

Befestigen Sie mit den beiliegenden Schrauben die rechte Rastenaufnahme und ziehen Sie die Schrauben mit 20,2 - 34,6 Nm (178 - 306 in-lbs) fest.

Das Thunderbike-Team wünscht viel Vergnügen.
Gute Fahrt!



Thunderbike
Güterstrasse 5
D-46499 Hamminkeln
Telefon (0049) 2852 - 6777 -33
Telefax (0049) 2852 - 5444
info@thunderbike.de

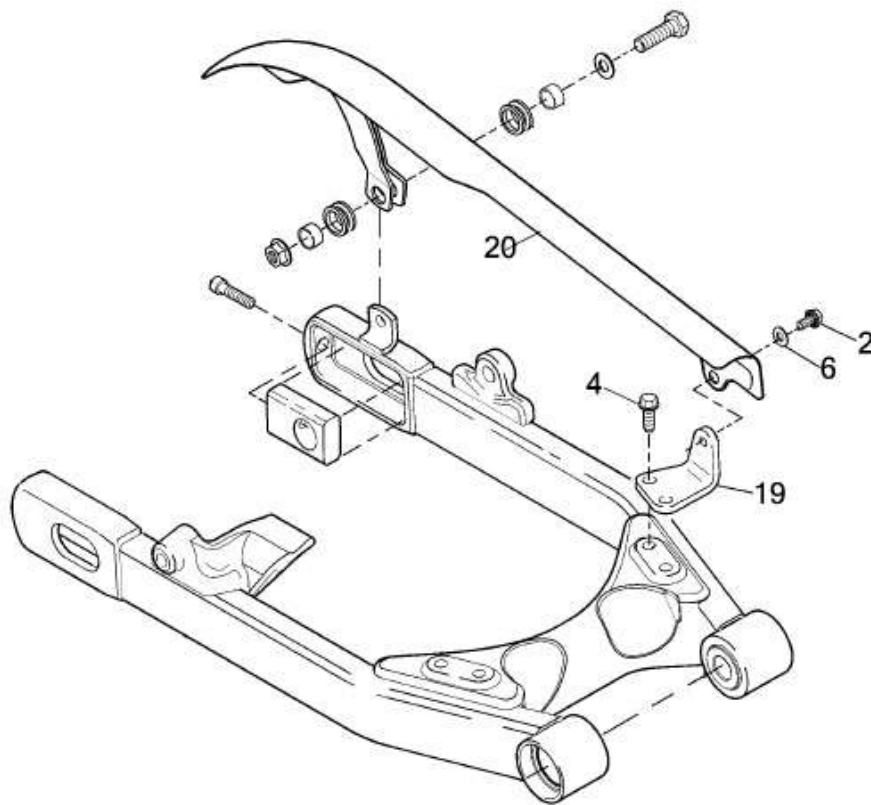
PASSENGER FOOTPEG BRACKETS
FOR HARLEY-DAVIDSON DYNA (2006-)



PACKING LIST:

amount	item
1	Footrest bracket right
1	Footrest bracket left
1	Belt guard bracket
4	Allen head screw UNC 3/8*1

MOUNTING INSTRUCTIONS:



Remove the screw (2) and washer (6) from the belt guard (20).

Loosen the screws (4) and remove the OEM belt guard bracket (19).

Mount the left footrest bracket together with the included belt guard bracket on the OEM position using the included screws.

Tighten the screws with 20,2 - 34,6 Nm (178 - 306 in-lbs) torque.

Mount the belt guard to the new bracket using the OEM screw and the OEM washer and tighten the screw with 13,6 - 20,3 Nm (120 - 180 in-lbs) torque.

Mount the right footrest bracket using the included screws and tighten them with 20,2 - 34,6 Nm (178 - 306 in-lbs) torque.

The Thunderbike team wishes you fun with your new parts.
Have a nice and safe ride!



Thunderbike
Güterstrasse 5
D-46499 Hamminkeln
Telefon (0049) 2852 - 6777 -33
Telefax (0049) 2852 - 5444
info@thunderbike.de