

**SEITLICHER KENNZEICHENHALTER
FÜR HARLEY-DAVIDSON NIGHTSTER (2022-)**



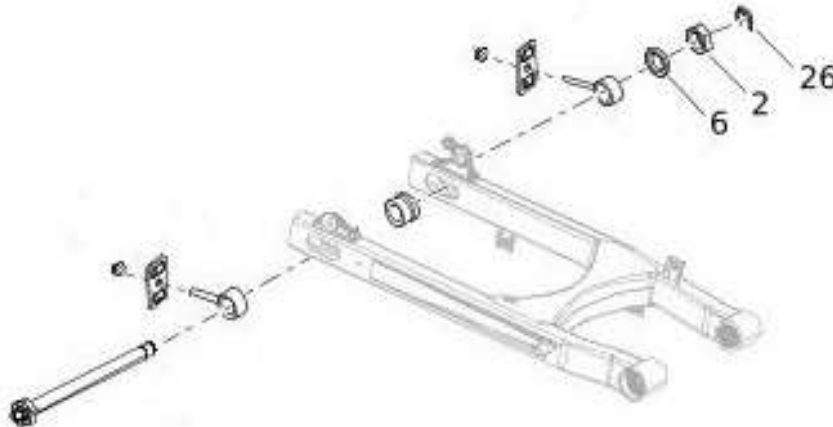
PACKLISTE:

Menge	Beschreibung
1	Kennzeichenhalter

MONTAGEANLEITUNG:

Bocken Sie das Fahrzeug so auf, dass das Hinterrad entlastet wird.

Entfernen Sie den Clip (26), lösen Sie die Mutter der Hinterachse (2) und entfernen Sie die Scheibe (6).



Montieren Sie anstelle der Unterlegscheibe den neuen TB-Kennzeichenhalter und ziehen Sie die Mutter der Hinterachse mit 140Nm fest.

Installieren Sie den Sicherungs-Clip.

Montieren Sie die Kennzeichenplatte und das Kennzeichen am Halter, achten Sie dabei auf ausreichenden Abstand zum Reifen und zum Heckteil!

Montieren Sie die Kennzeichenbeleuchtung und schließen Sie diese an das Bordnetz an.

Verlegen Sie das Kabel so, dass es nicht in Kontakt mit dem Hinterrad und dem Antriebsriemen kommen kann und fixieren Sie es mit den Kabelbindern!

Installieren Sie außerdem einen neuen Reflektor mittig am Fahrzeug.

Das Thunderbike-Team wünscht viel Vergnügen.
Gute Fahrt!



Thunderbike
Güterstrasse 5
D-46499 Hamminkeln
Telefon (0049) 2852 - 6777 -33
Telefax (0049) 2852 - 5444
info@thunderbike.de

**SIDE MOUNTED LICENSE BRACKET
FOR HARLEY-DAVIDSON NIGHTSTER (2022-)**



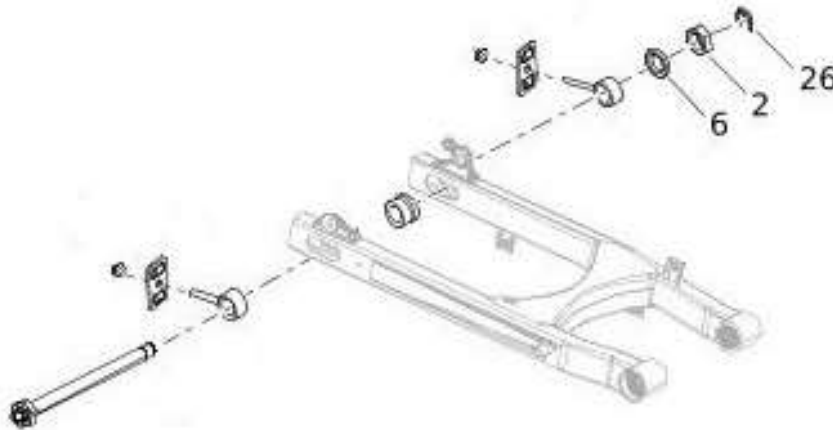
PACKING LIST:

amount	item
1	Side mounted license bracket

MOUNTING INSTRUCTIONS:

Lift up the motorcycle on the rear frame end till the rear wheel loose contact to the ground. Make sure the motorcycle is secure and there is no danger of it falling or rolling!

Remove the clip (26), loosen the rear axle nut (2) and remove the washer (6).



Install the new TB license bracket instead of the washer and tighten the rear axle nut with 140Nm (103,26 ft lbs) torque.

Install the clip again.

Confirm the license plate on the bracket with enough distance to wheel and fender!

Mount the license plate lightening and connect it to the wiring, make sure the cable doesn't get contact to the wheel! Fix the cable with the straps.

Mount a new reflector in center to the bike.

The Thunderbike team wishes you fun with your new parts.
Have a nice and safe ride!



Thunderbike
Güterstrasse 5
D-46499 Hamminkeln
Telefon (0049) 2852 - 6777 - 33
Telefax (0049) 2852 - 5444
info@thunderbike.de