

**SEITLICHER KENNZEICHENHALTER
FÜR HARLEY-DAVIDSON SPORTSTER S (2021->)**



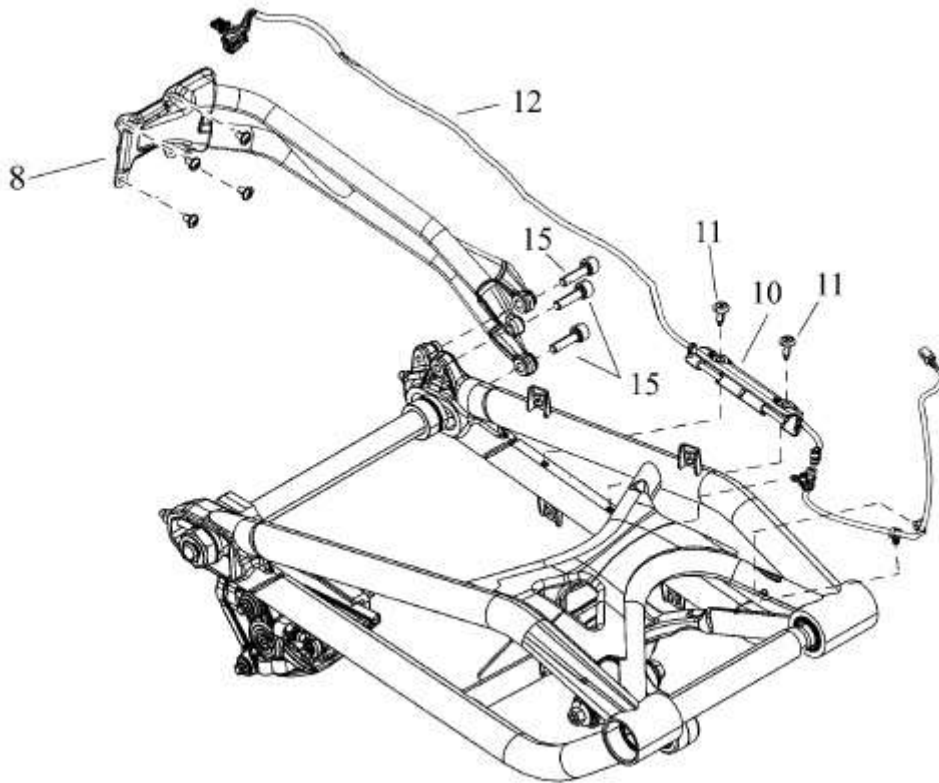
PACKLISTE:

Menge	Beschreibung
1	Kennzeichenhalter
1	Hülse $\varnothing 8,5 \times \varnothing 18 \times 5$
1	Inbusschraube M8*25
1	Inbusschraube M8*30

MONTAGEANLEITUNG:

Hinweis: Nur möglich in Verbindung mit Rücklicht-/Blinker-Umbau!

Bocken Sie das Fahrzeug so auf, dass das Hinterrad entlastet wird.



Demontieren Sie die hintere Beleuchtungseinheit, indem Sie die Befestigungsschrauben (15) lösen.
Entfernen Sie zusätzlich die Kabelführung (10) und verlegen Sie die Kabel (12) für Blinker und Rücklicht bis unter den Sitz.



Montieren Sie den neuen TB-Kennzeichenhalter mit den beiliegenden Inbusschrauben an der Schwinge.

Platzieren Sie dabei die beiliegende Hülse an der unteren Position und verwenden dort die Inbusschraube M8*30.

Ziehen Sie die Schrauben mit 25 Nm fest und verwenden Sie ein mittelfestes Schraubensicherungsmittel (z.B. Loctite).

Montieren Sie die Kennzeichenplatte und das Kennzeichen am Halter, achten Sie dabei auf ausreichenden Abstand zum Reifen und zum Heckteil!

Montieren Sie die Kennzeichenbeleuchtung und schließen Sie diese an das Bordnetz an.

Verlegen Sie das Kabel so, dass es nicht in Kontakt mit dem Hinterrad und dem Antriebsriemen kommen kann und fixieren Sie es mit den Kabelbindern!

Installieren Sie außerdem einen neuen Reflektor mittig am Fahrzeug.

Das Thunderbike-Team wünscht viel Vergnügen.
Gute Fahrt!



Thunderbike
Güterstrasse 5
D-46499 Hamminkeln
Telefon (0049) 2852 - 6777 - 33
Telefax (0049) 2852 - 5444
info@thunderbike.de

**SIDE MOUNTED LICENSE BRACKET
FOR HARLEY-DAVIDSON SPORTSTER S (2021->)**



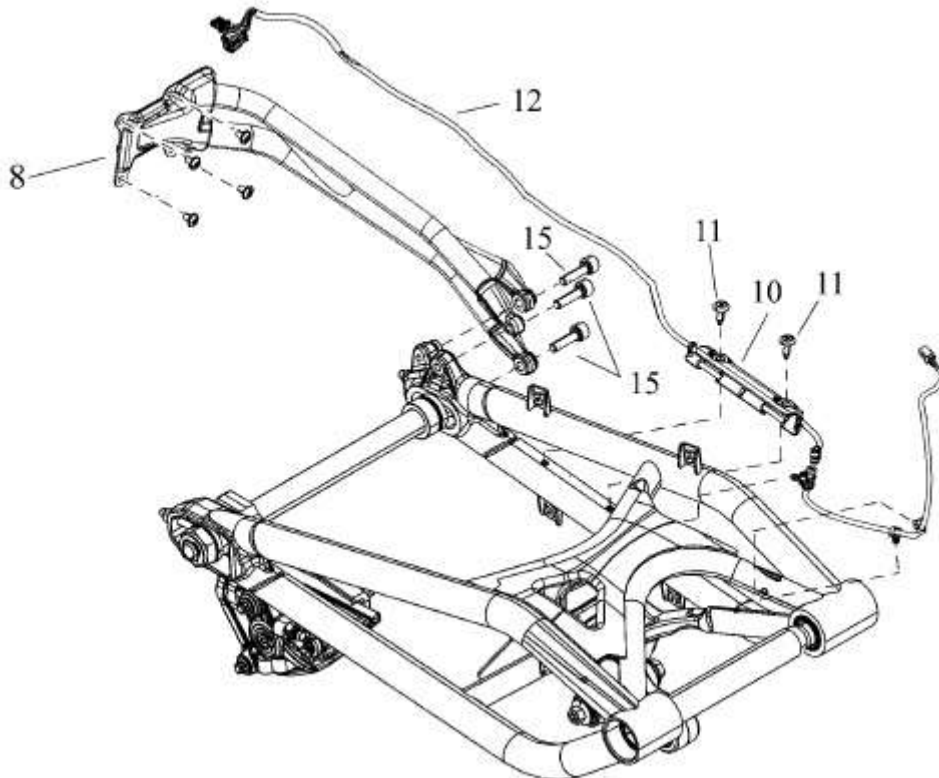
PACKING LIST:

Amount	Item
1	Side mounted license bracket
1	Spacer $\varnothing 8,5 \times \varnothing 18 \times 5$
1	Allen head screw M8*25
1	Allen head screw M8*30

MOUNTING INSTRUCTIONS:

Attention: Rear light and turn signal conversion is required!

Lift up the motorcycle on the rear frame end till the rear wheel loose contact to the ground. Make sure the motorcycle is secure and there is no danger of it falling or rolling!.



Remove the rear lights and turn signals by removing the bolts (15). Additionally remove the wiring cover (10) and relocate the wires for rear light and turn signals underneath the seat.



Install the new TB license bracket using the included Allen head screws. Use the included spacer and the Allen head screw M8*30 on the lower position.

Tighten the screws with 25 Nm (18,4 ft-lbs) and use a medium self-locking thread adhesive (e.g. Loctite).

Confirm the license plate on the bracket with enough distance to wheel and fender!

Mount the license plate lightening and connect it to the wiring, make sure the cable doesn't get contact to the wheel! Fix the cable with the straps.

Mount a new reflector in center to the bike.

The Thunderbike team wishes you fun with your new parts.
Have a nice and safe ride!



Thunderbike
Güterstrasse 5
D-46499 Hamminkeln
Telefon(0049)2852 - 6777 -33
Telefax(0049)2852 - 5444
info@thunderbike.de