

SEITLICHER KENNZEICHENHALTER MEDIUM

FÜR HARLEY-DAVIDSON MODELLE
MIT TB-SCHWINGE



PACKLISTE:

Menge	Beschreibung
1	Seitlicher Kennzeichenhalter
2	Senkschraube M5*10

MONTAGEANLEITUNG:

Bocken Sie das Fahrzeug unter dem hinteren Rahmenende auf und sorgen Sie dafür, dass es sicher steht!

Bauen Sie die TB-Schwinge gemäß dessen Anbauanleitung ein.

Befestigen Sie den Kennzeichenhalter mit den beiliegenden Senkschrauben von innen an der Schwinge (siehe Pfeile).

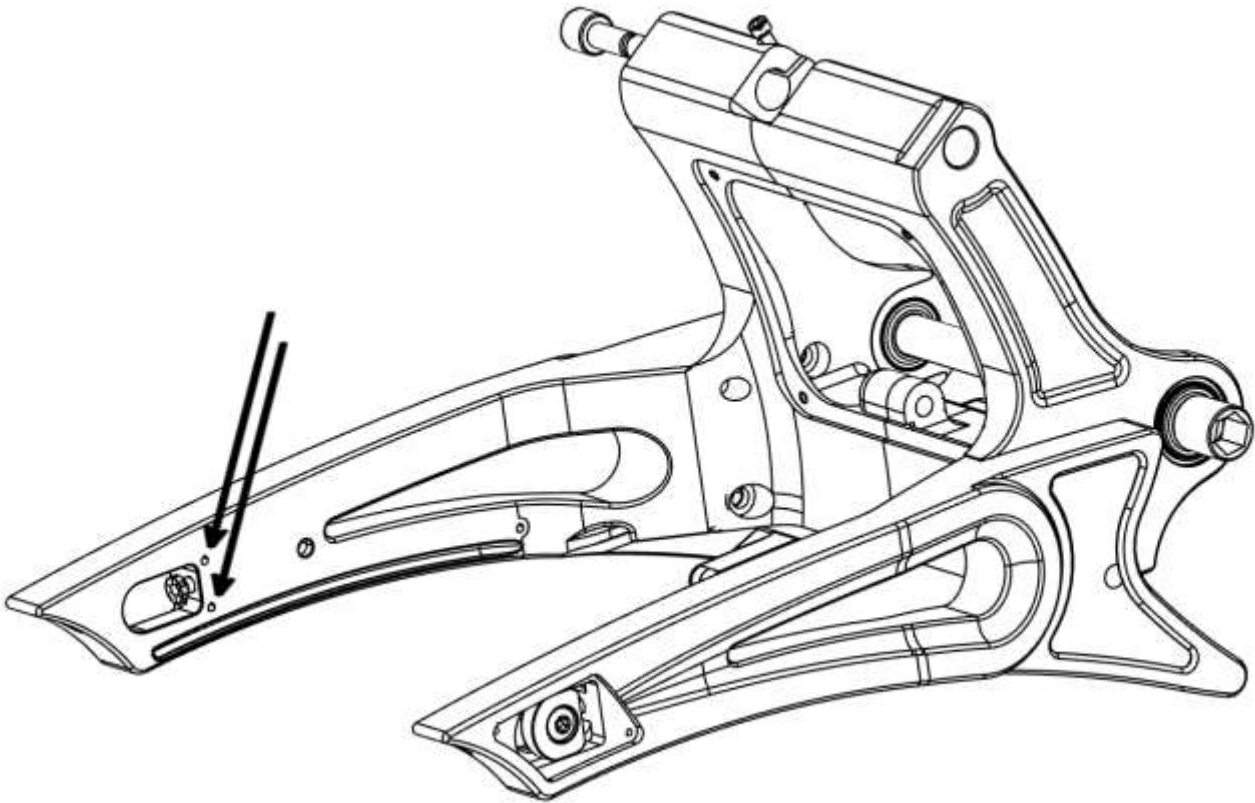


Bild zeigt vergleichbare Schwinge

Befestigen Sie die Kennzeichenplatte und das Kennzeichen am Träger, achten Sie dabei auf ausreichenden Abstand zum Reifen und zum Heckteil!

Montieren Sie die Kennzeichenbeleuchtung und schließen Sie diese an das Bordnetz an. Verlegen Sie das Kabel so, dass es nicht in Kontakt mit dem Hinterrad kommen kann und fixieren Sie es mit den Kabelbindern!

Überprüfen Sie alle Schrauben auf festen Sitz.

Das Thunderbike-Team wünscht viel Vergnügen.
Gute Fahrt!



Thunderbike
Güterstrasse 5
D-46499 Hamminkeln
Telefon(0049)2852 - 6777 -33
Telefax(0049)2852 - 5444
info@thunderbike.de

SIDE MOUNTED LICENSE BRACKET „MEDIUM”

FOR HARLEY-DAVIDSON MODELS
WITH TB SWING ARM



PACKING LIST:

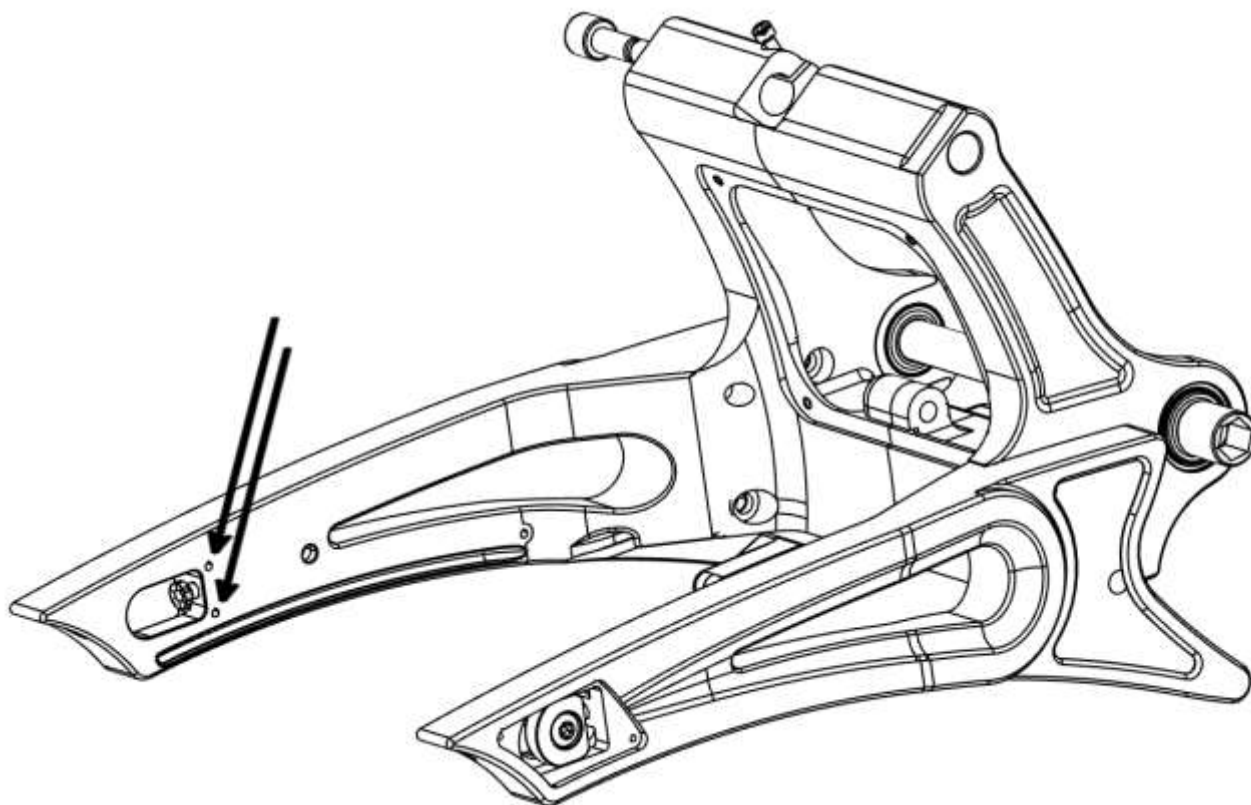
Amount	Item
1	Side mounted license bracket
2	Flat head screw M5*10

MOUNTING INSTRUCTIONS:

Lift up the bike underneath the rear frame and make sure it stands safe!

Install the TB swing arm according to its mounting instructions.

Mount the side mounted license bracket to the inner side of your swing arm using the included flat head screws (see markings).



Picture shows similar swing arm

Install the license plate to the bracket.

Make sure there is enough clearance to the wheel and the rear fender!

Mount the license plate lightning and connect it to the bike wiring.

Relocate the wires in a way they won't get damaged and safe them with cable straps!

Check all bolted connections before and after a test ride!

The Thunderbike team wishes you fun with your new parts.

Have a nice and safe ride!



Thunderbike
Güterstrasse 5
D-46499 Hamminkeln
Telefon (0049) 2852 - 6777 -33
Telefax (0049) 2852 - 5444
info@thunderbike.de