

**SEITLICHER ALU-KENNZEICHENHALTER
FÜR HARLEY-DAVIDSON SOFTAIL MODELLE (2018-)
AUSSER FXDR (2019-)**



PACKLISTE:

Menge	Beschreibung
1	Seitlicher Alu-Kennzeichenhalter
1	Inbusschraube M10*16
1	Inbusschraube M6*16 mit Fächerscheibe
1	Alu-Kennzeichenadapter
1	Distanzhülse

MONTAGEANLEITUNG:

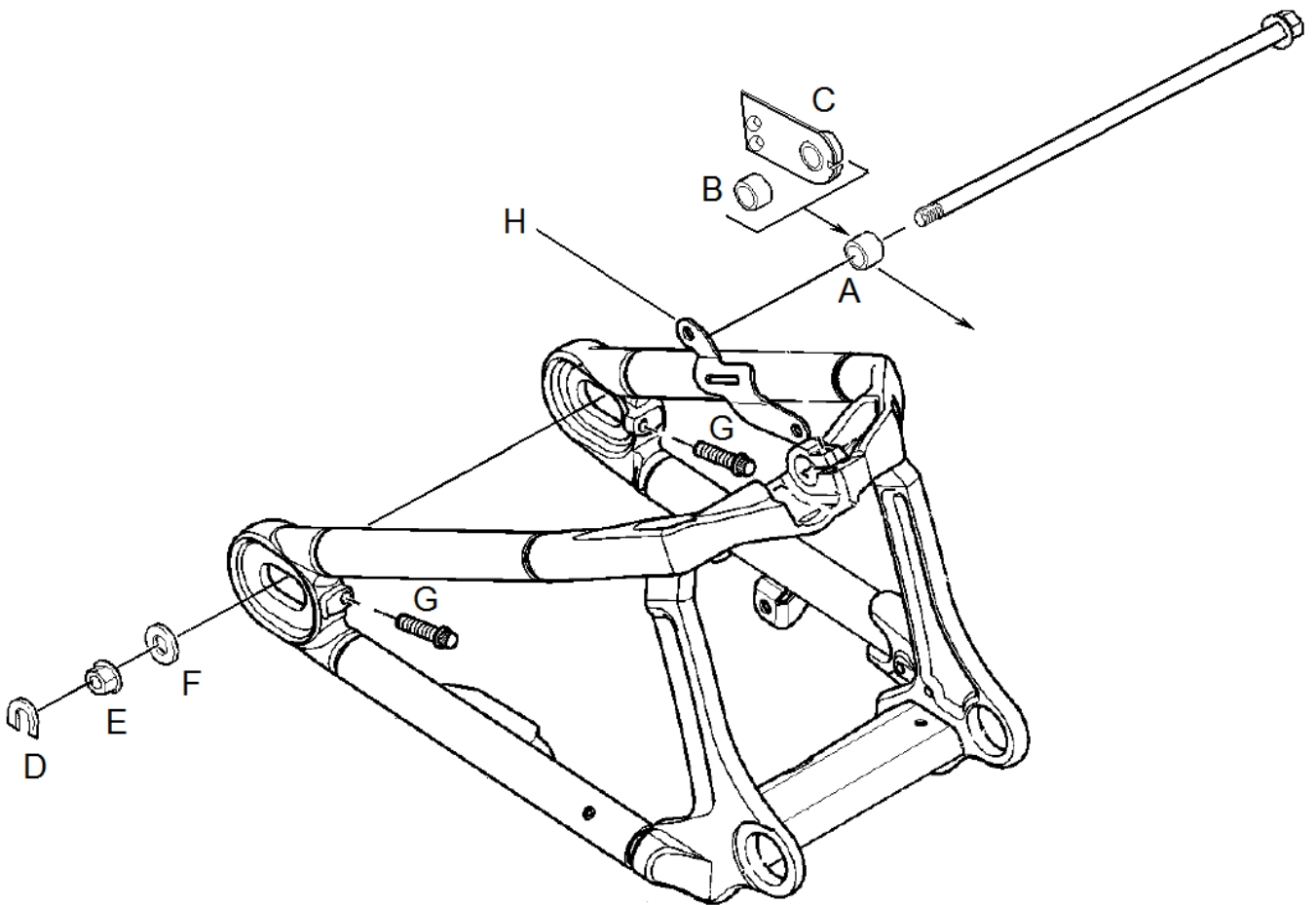
Bocken Sie das Fahrzeug so auf, dass das Hinterrad entlastet wird.

Demontieren Sie den Sicherungsclip (D), die Mutter (E) und die Scheibe (F) von der Hinterradachse. Unter Umständen ist es dabei einfacher den oberen Schalldämpfer abzubauen.

Lösen Sie die Riemenspannschrauben (G) und ziehen Sie die Achse heraus.

Ersetzen Sie die Originalhülse (A) durch den Alu-Kennzeichenadapter (C) und die Distanzhülse (B).

Montieren Sie die Hinterradachse mit Mutter (E) und Scheibe (F) wieder.



Stellen Sie die korrekte Riemen­spannung wieder ein und ziehen Sie die Hinterachsmutter wieder an (Anzugs­moment: 150Nm). Sichern Sie die Mutter mit dem Clip (D).

Montieren Sie gegebenenfalls die Auspuffanlage wieder.

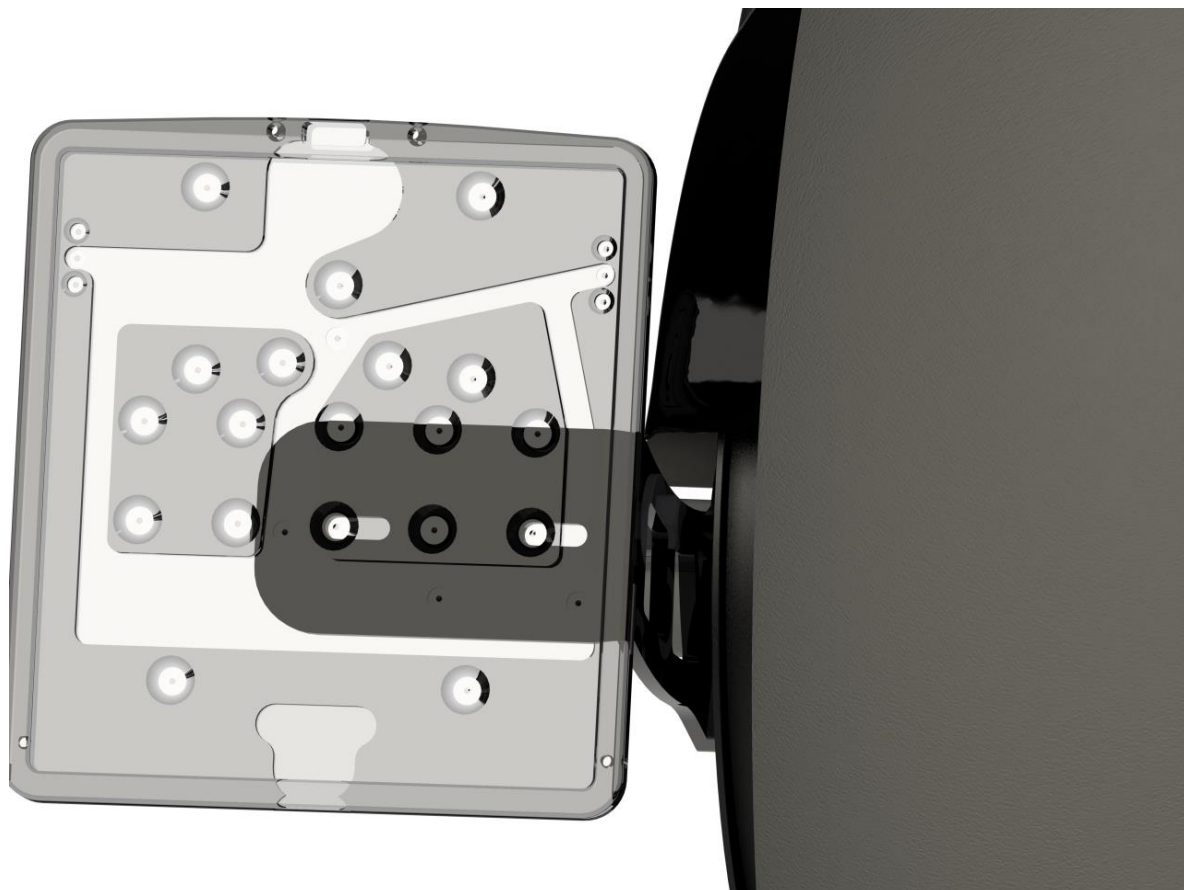
Bei Modellen mit langem Beltschutz kann es nötig sein, an der hinteren Beltschutzhalterung (H) eine 8mm-Unterlegscheibe zwischen Halter und Gummi zu platzieren.

Befestigen Sie den seitlichen Kennzeichenhalter mit den Inbusschrauben M10*16 und M6*16 am Alu-Kennzeichenadapter.



Befestigen Sie die Kennzeichenplatte bzw. das Kennzeichen so am Träger, dass Träger und Kennzeichen auf der Radseite fluchten.

Achten Sie dabei zusätzlich auf ausreichenden Abstand zum Reifen und zum Heckteil!



Montieren Sie die Kennzeichenbeleuchtung und schließen Sie diese an das Bordnetz an.
Verlegen Sie das Kabel so, dass es nicht in Kontakt mit dem Hinterrad und dem Antriebsriemen
kommen kann und fixieren Sie es mit den Kabelbindern!

Installieren Sie außerdem einen neuen Reflektor mittig am Fahrzeug.

Überprüfen Sie alle Schrauben auf festen Sitz.

Das Thunderbike-Team wünscht viel Vergnügen.
Gute Fahrt!



Thunderbike
Güterstrasse 5
D-46499 Hamminkeln
Telefon (0049) 2852 - 6777 -33
Telefax (0049) 2852 - 5444
info@thunderbike.de

**SIDE MOUNT LICENSE BRACKET
ALUMINIUM**

**FOR HARLEY-DAVIDSON SOFTAIL MODELS (2018-)
EXCL. FXDR (2019-)**



PACKING LIST:

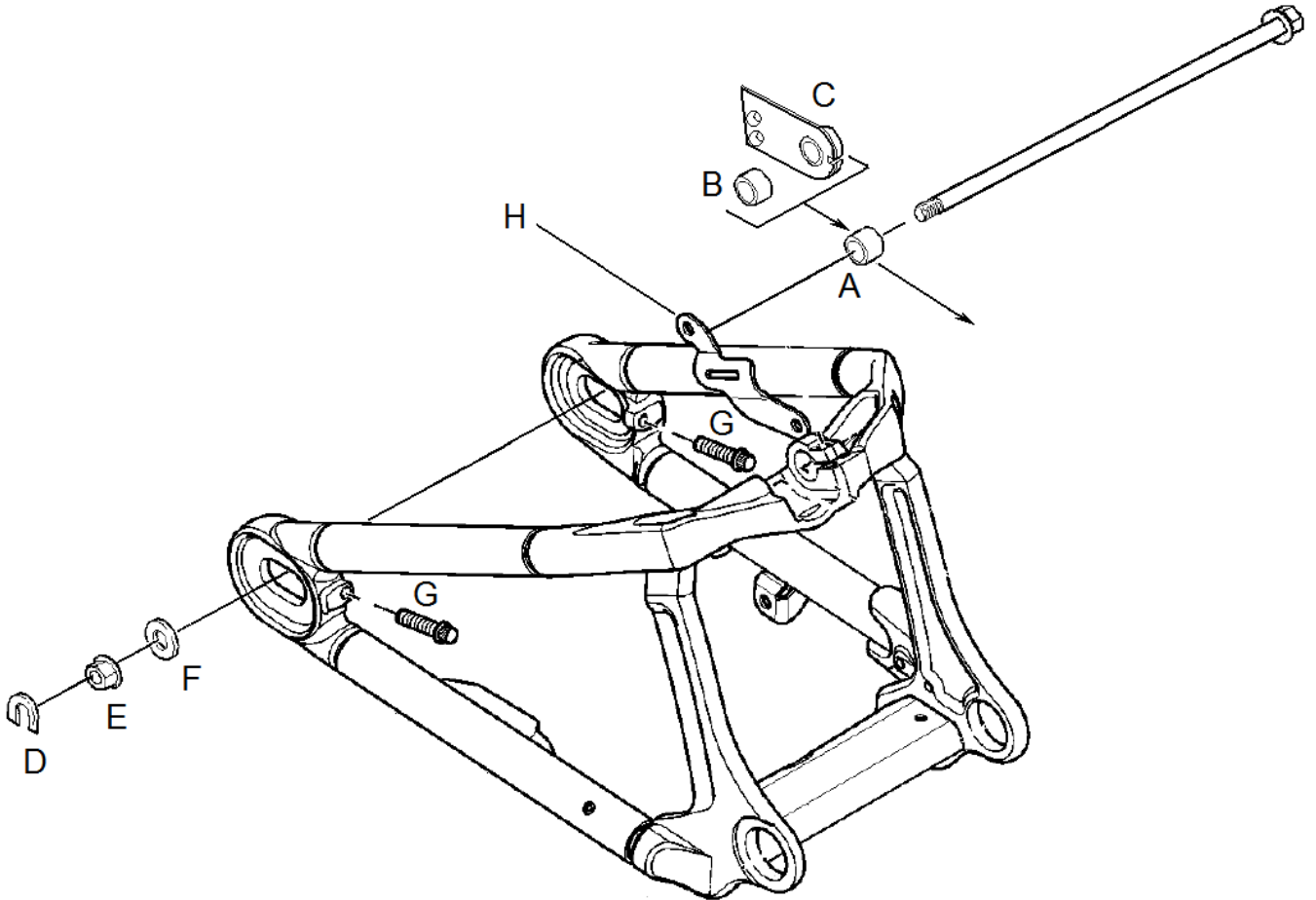
Amount	Item
1	Side mounted license bracket (aluminium)
1	Allen head screw M10*16
1	Allen head screw M6*16 with spring washer
1	License plate adapter (aluminium)
1	Spacer

INSTALLATION INSTRUCTIONS:

Lift up the motorcycle on the rear frame end till the rear wheel loose contact to the ground. Make sure the motorcycle is secure and there is no danger of it falling or rolling!

Remove the retaining clip (D), the nut (E) and washer (F).
In some cases it is easier to remove the upper exhaust muffler before.

Loose the belt adjusting screws (G) and pull out the axle.



Replace the OEM bushing (A) by the license plate adapter (C) and spacer (B) and push the axle back into the fork. Mount the nut (E) and washer (F) again.

Adjust the belt tension correctly and fix again the axle nut (torque: 150Nm or 110lbf ft). Secure the nut with clip (D).

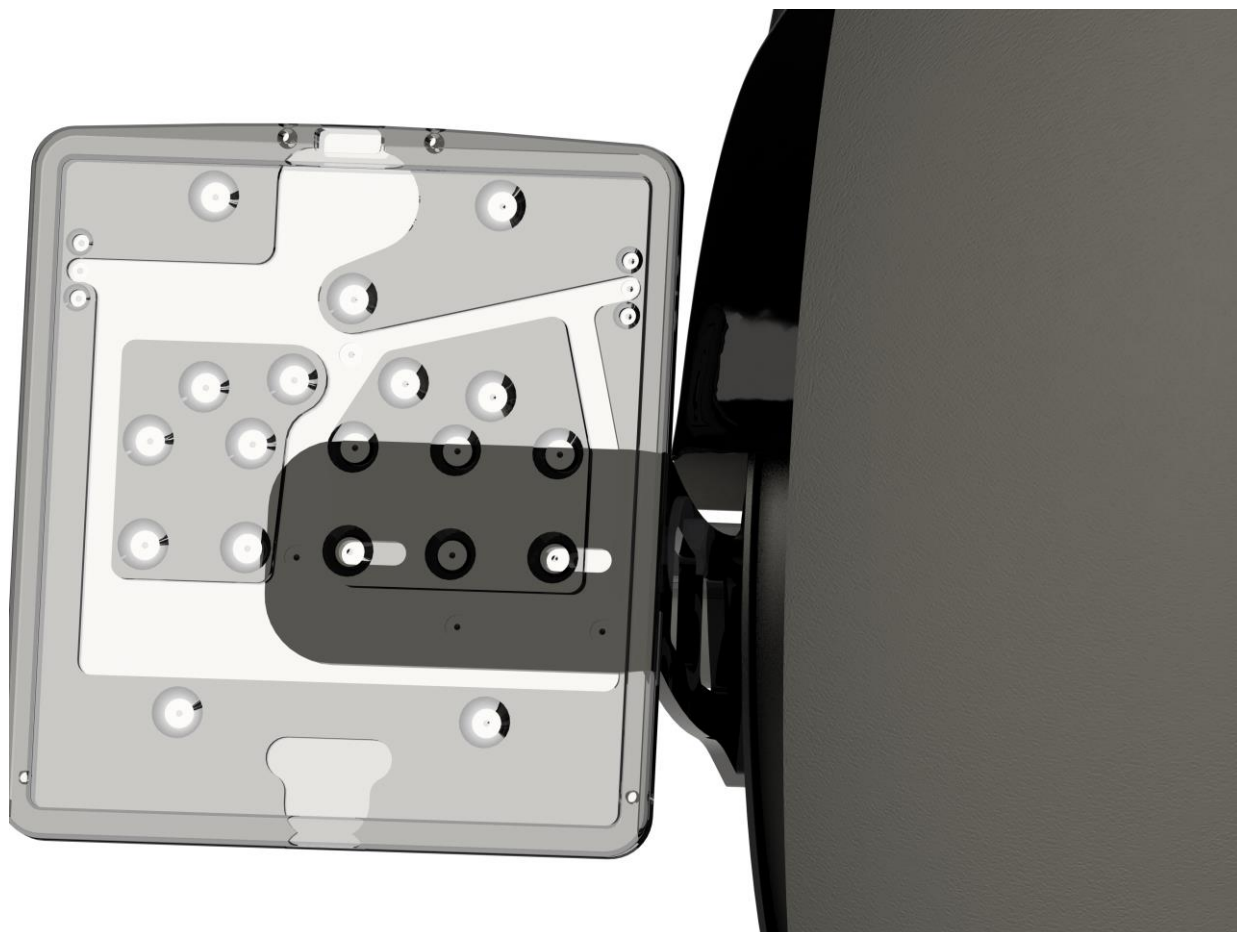
Install again the muffler, if necessary.

If the space between belt guard and license bracket is too less, place a washer between bracket (H) and grommet of the belt guard.

Mount the license plate bracket to the adapter using the included Allen head screws M10*16 and M6*16.



Confirm the license plate on the bracket in a way that the plate and the bracket are even on the wheel side.
Also make sure there is enough distance to wheel and fender!



Mount the license plate lightening and connect it to the wiring, make sure the cable doesn't get contact to the wheel! Fix the cable with the straps.

Confirm the license plate on the bracket with enough distance to wheel and fender!

Double check all nuts and bolts! Making sure everything is safe and secure before and after test drive!

The Thunderbike team wishes you fun with your new parts.

Have a nice and safe ride!



Thunderbike
Güterstrasse 5
D-46499 Hamminkeln
Telefon(0049)2852 - 6777 -33
Telefax(0049)2852 - 5444
info@thunderbike.de