

BELTSCHUTZ
FÜR HARLEY-DAVIDSON FXDR (2019-)

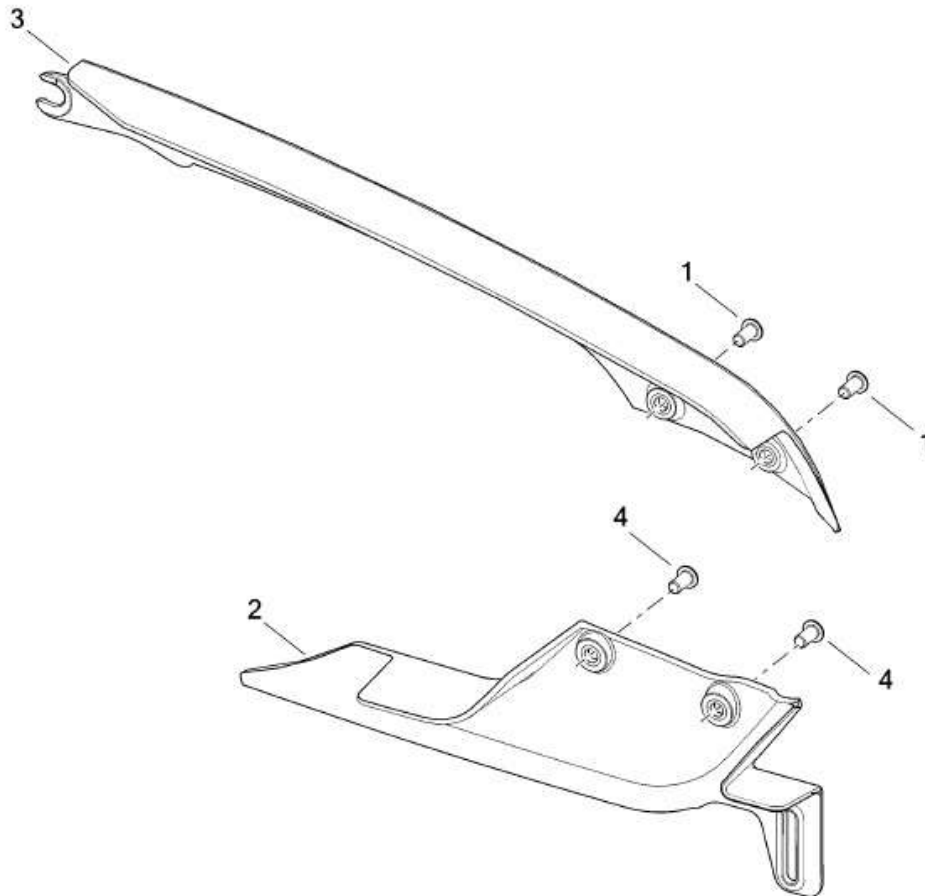


PACKLISTE:

Menge	Beschreibung
1	Oberer Beltschutz
1	Unterer Beltschutz

MONTAGEANLEITUNG:

Lösen Sie die zwei Befestigungsschrauben (1) des oberen Beltschutz (3) und ziehen Diesen aus der hinteren Führung.



Montieren Sie den oberen TB-Beltschutz mit den Originalschrauben und ziehen Sie diese gemäß den Hersteller-Angaben mit 12,2 – 14,9 Nm (108 – 132 in-lbs) fest.

Entfernen Sie die Befestigungsschrauben (4) des unteren Beltschutz (2) und nehmen Diesen ab.

Montieren Sie den unteren TB-Beltschutz mit den Originalschrauben und ziehen Sie diese gemäß den Hersteller-Angaben mit 12,2 – 14,9 Nm (108 – 132 in-lbs) fest.

Kontrollieren Sie alle Schraubverbindungen nach einer Testfahrt.

Das Thunderbike-Team wünscht viel Vergnügen.
Gute Fahrt!



Thunderbike
Güterstrasse 5
D-46499 Hamminkeln
Telefon(0049)2852 - 6777 -33
Telefax (0049)2852 - 5444
info@thunderbike.de

BELT GUARD

FOR HARLEY-DAVIDSON FXDR (2019-)

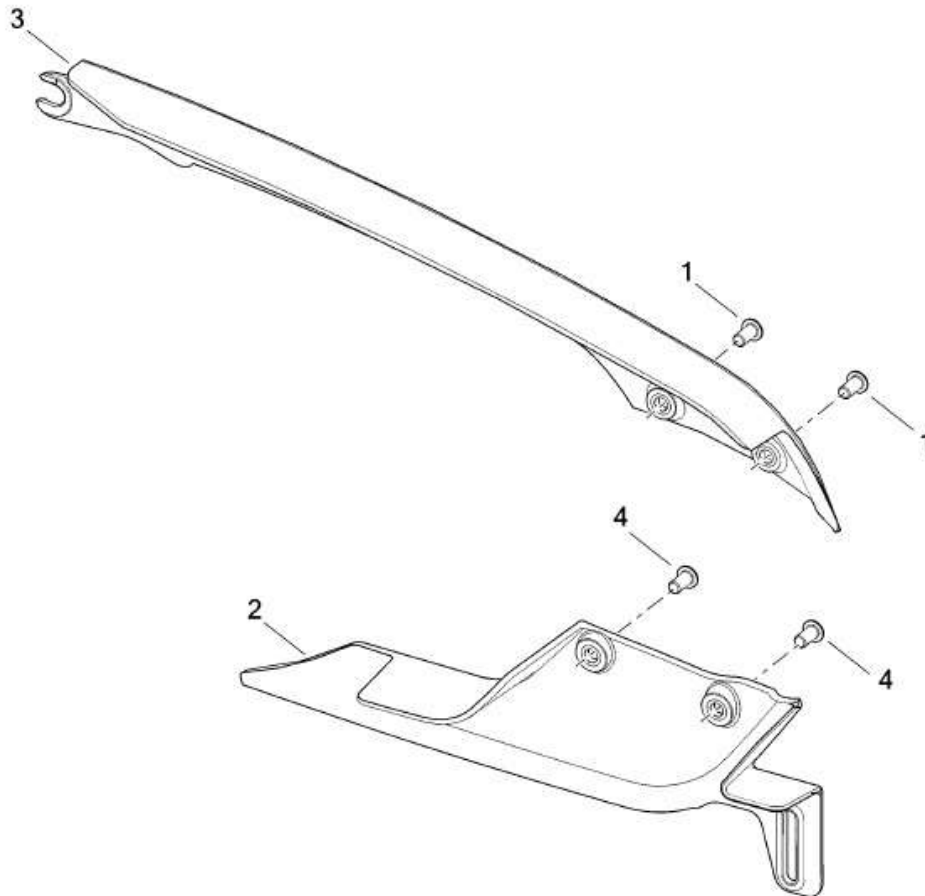


PACKING LIST:

amount	item
1	Upper belt guard
1	Lower belt guard

MOUNTING INSTRUCTIONS:

Loosen both screws (1) of the upper belt guard (3) and pull it out of the rear mounting point.



Mount the upper TB belt guard using the OEM screws and tighten them according to the manufacturer's instructions with 12,2 - 14,9 Nm (108 - 132 in-lbs) torque.

Remove the screws (4) of the lower belt guard (2) and take it off the bike.

Mount the lower TB belt guard using the OEM screws and tighten them according to the manufacturer's instructions with 12,2 - 14,9 Nm (108 - 132 in-lbs) torque.

Check all the bolted connections after a test ride.

The Thunderbike team wishes you fun with your new parts.
Have a nice and safe ride!



Thunderbike
Güterstrasse 5
D-46499 Hamminkeln
Telefon(0049)2852 - 6777 - 33
Telefax (0049)2852 - 5444
info@thunderbike.de