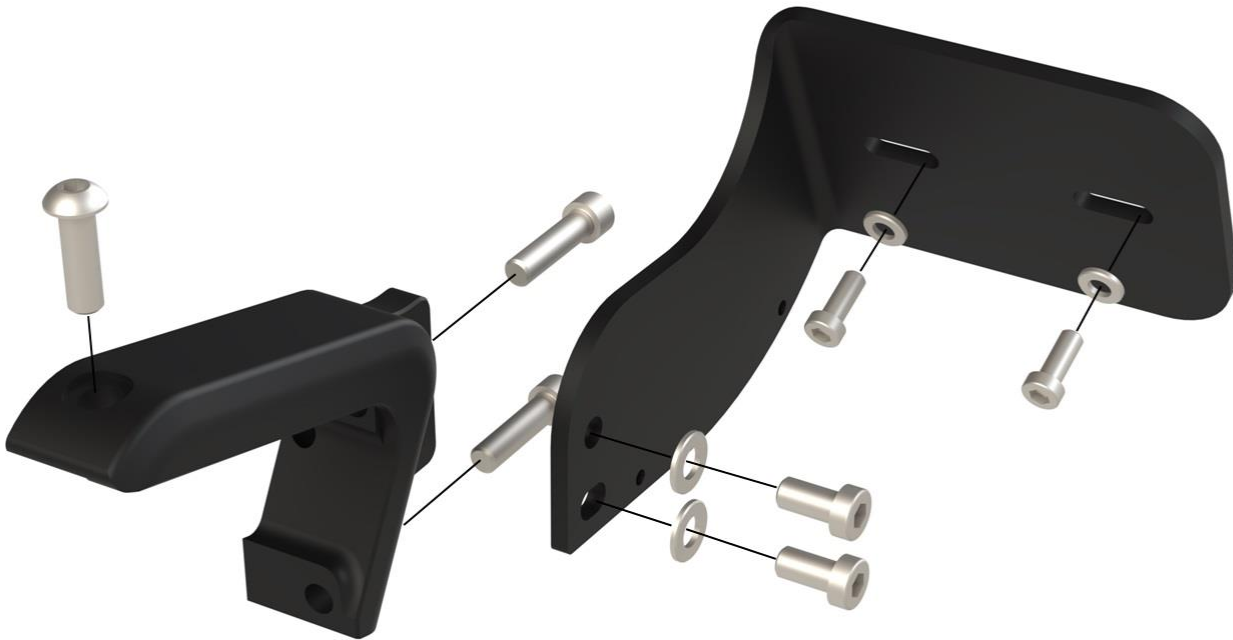


**SEITLICHER KENNZEICHENHALTER  
FÜR HARLEY-DAVIDSON FXDR (2019-)**



## PACKLISTE:

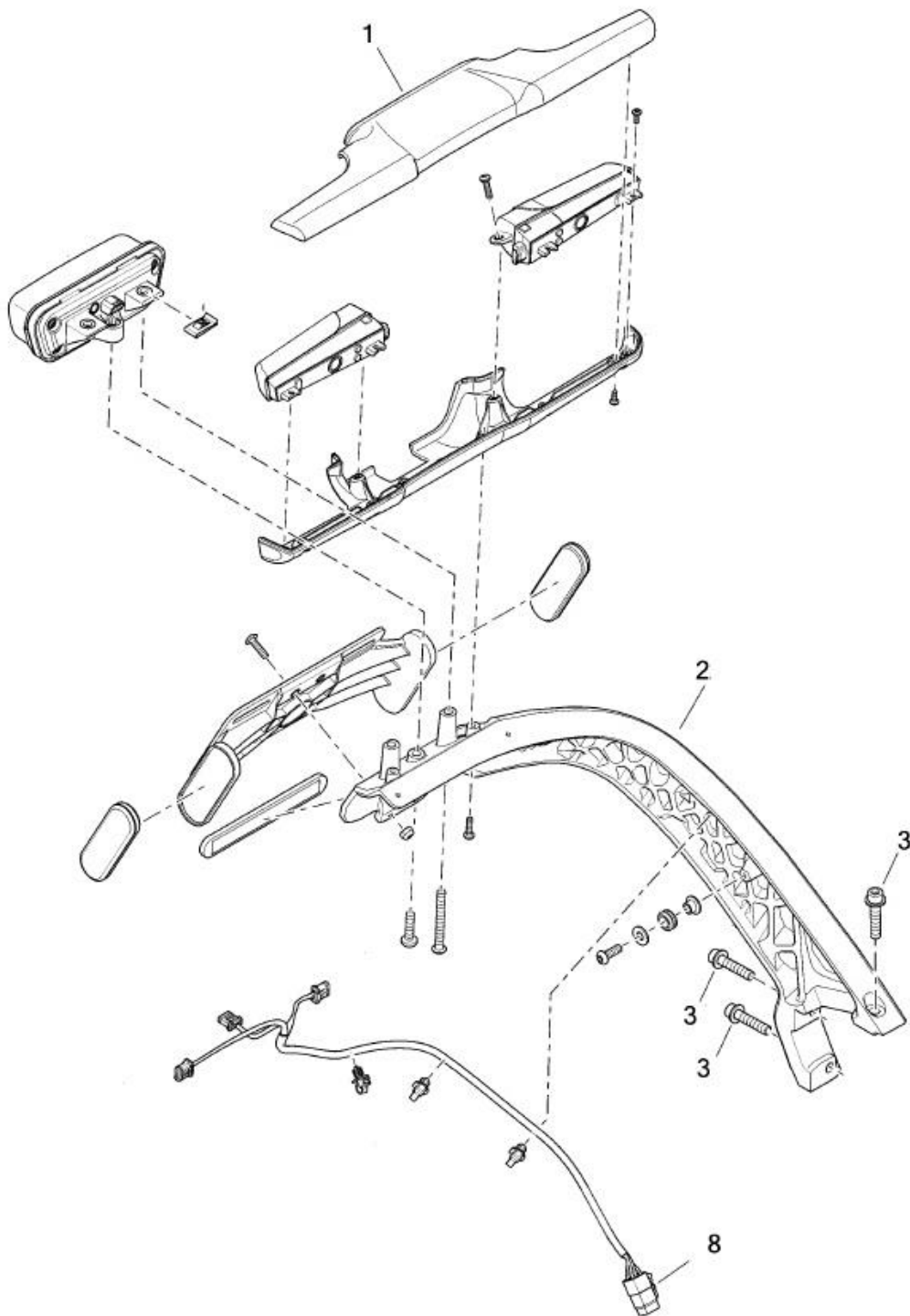
Menge	Beschreibung
1	Seitlicher Kennzeichenhalter
2	Schrauben mit Scheiben und Hutmuttern
2	Kabelbinder
1	Kennzeichenadapter
2	Inbusschraube 5/16x1-1/4 UNC
1	Linsenkopfschraube 5/16x1 UNC
1	TÜV-Teilegutachten



## MONTAGEANLEITUNG:

**Achtung:** Es werden zusätzlich neue Blinker, ein neues Rück-/Bremslicht und ein Reflektor benötigt!

Bocken Sie das Fahrzeug so auf, dass das Hinterrad entlastet wird.



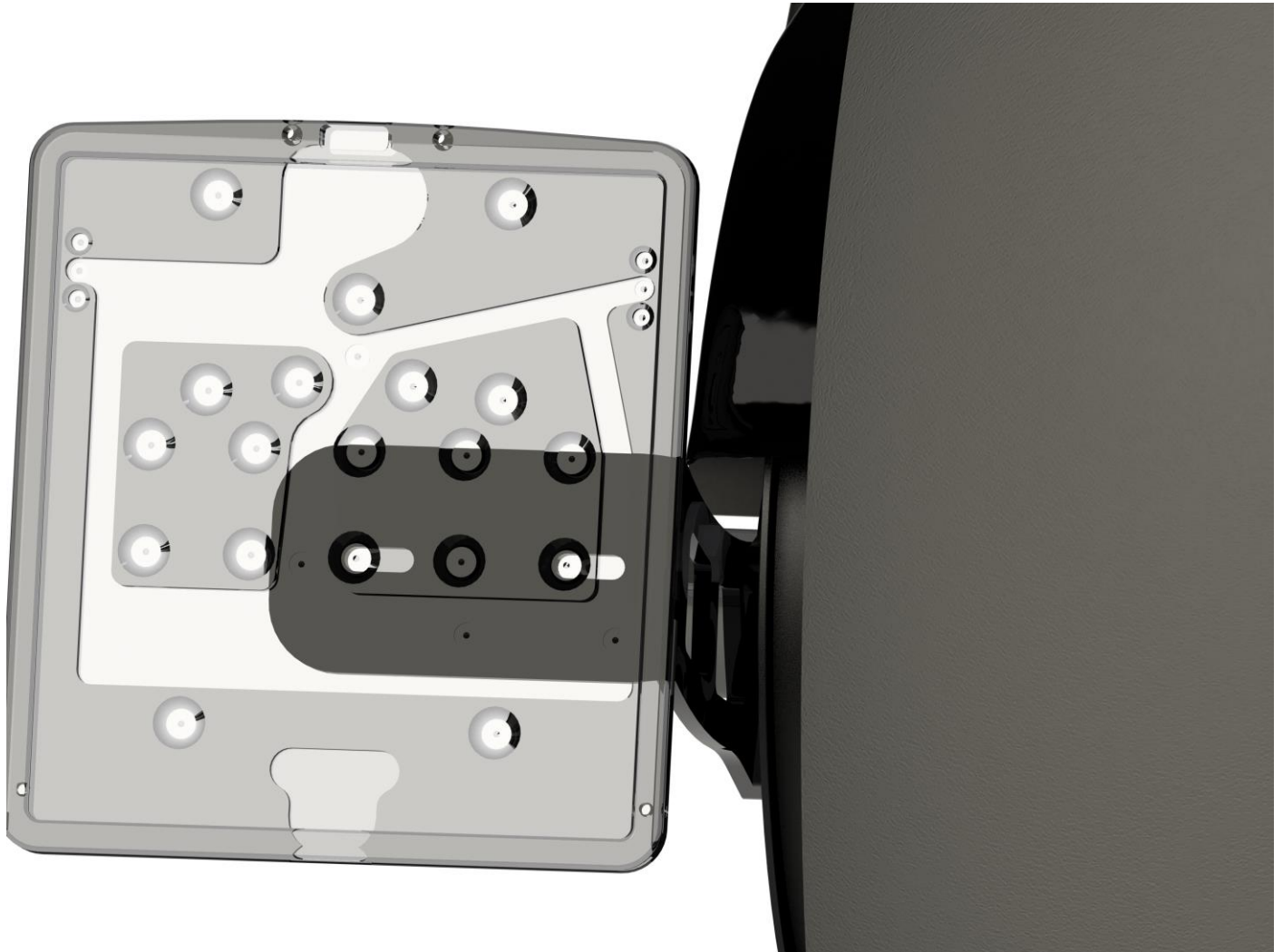
Demontieren Sie die hintere Beleuchtung (1), den inneren Kotflügel und den seitlich befestigten Träger (2). Lösen Sie dazu die Schrauben (3) und die Steckverbindung (8).

Montieren Sie den Kennzeichenadapter mit den beiliegenden Inbusschrauben an der Schwinge und ziehen Sie diese mit 30 Nm fest. Nutzen Sie hierbei ein mittelfestes Schraubensicherungsmittel (z.B. Loctite)!

Befestigen Sie daran den seitlichen Kennzeichenhalter.

Befestigen Sie die Kennzeichenplatte bzw. das Kennzeichen so am Träger, dass Träger und Kennzeichen auf der Radseite fluchten.

Achten Sie dabei zusätzlich auf ausreichenden Abstand zum Reifen und zum Heckteil!



Montieren Sie die Kennzeichenbeleuchtung und schließen Sie diese an das Bordnetz an. Verlegen Sie das Kabel so, dass es nicht in Kontakt mit dem Hinterrad und dem Antriebsriemen kommen kann und fixieren Sie es mit den Kabelbindern!

**Tipp:** Die Kabelführung an der Schwinge kann weiterverwendet werden, muss aber dann entsprechend gekürzt werden (Markierung).



Installieren Sie neue Blinker sowie ein neues Rück-/Bremslicht und schließen diese an das Bordnetz an. Installieren Sie außerdem einen neuen Reflektor mittig am Fahrzeug.

Überprüfen Sie alle Schrauben auf festen Sitz.

Das Thunderbike-Team wünscht viel Vergnügen.  
Gute Fahrt!



**THUNDERBIKE**

Güterstraße 5  
46499 Hamminkeln  
Germany

Phone: +49 2852 6777 80  
Mail: [info@thunderbike.de](mailto:info@thunderbike.de)

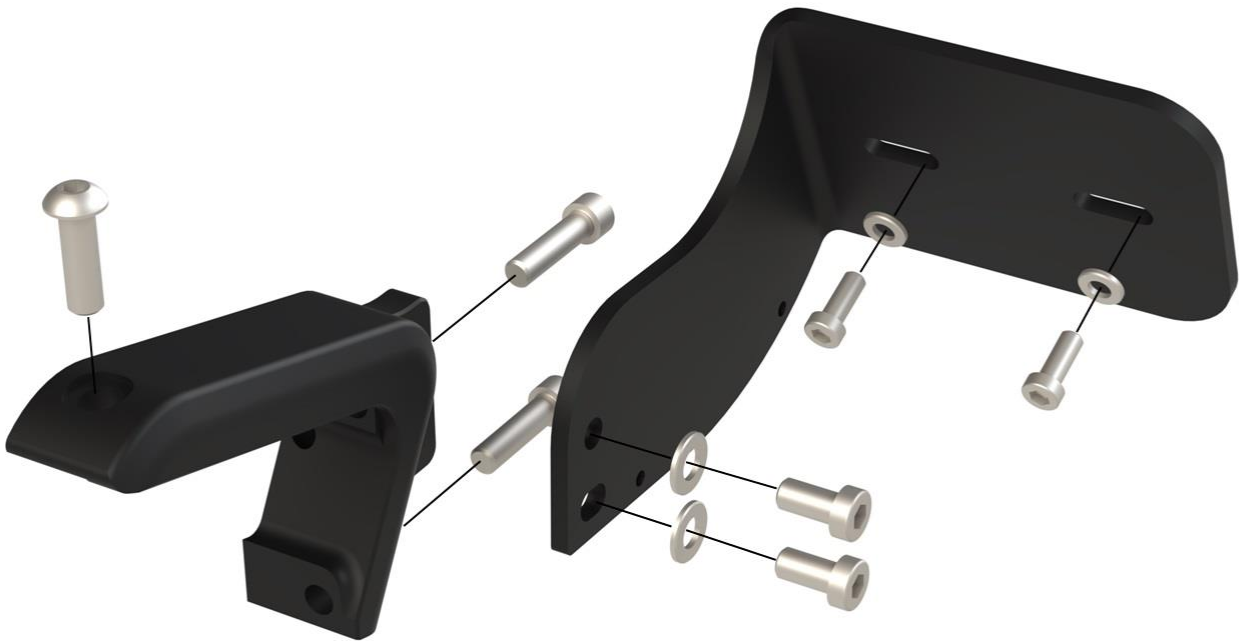


**SIDE MOUNT LICENSE BRACKET  
FOR HARLEY-DAVIDSON FXDR (2019-)**



## PACKING LIST:

Amount	Item
1	Side mounted license bracket
2	Bolts with washers and nuts
2	Cable straps
1	License plate adapter
2	Allen head screw 5/16x1-1/4 UNC
1	Lens head screw 5/16x1 UNC
1	TÜV certification

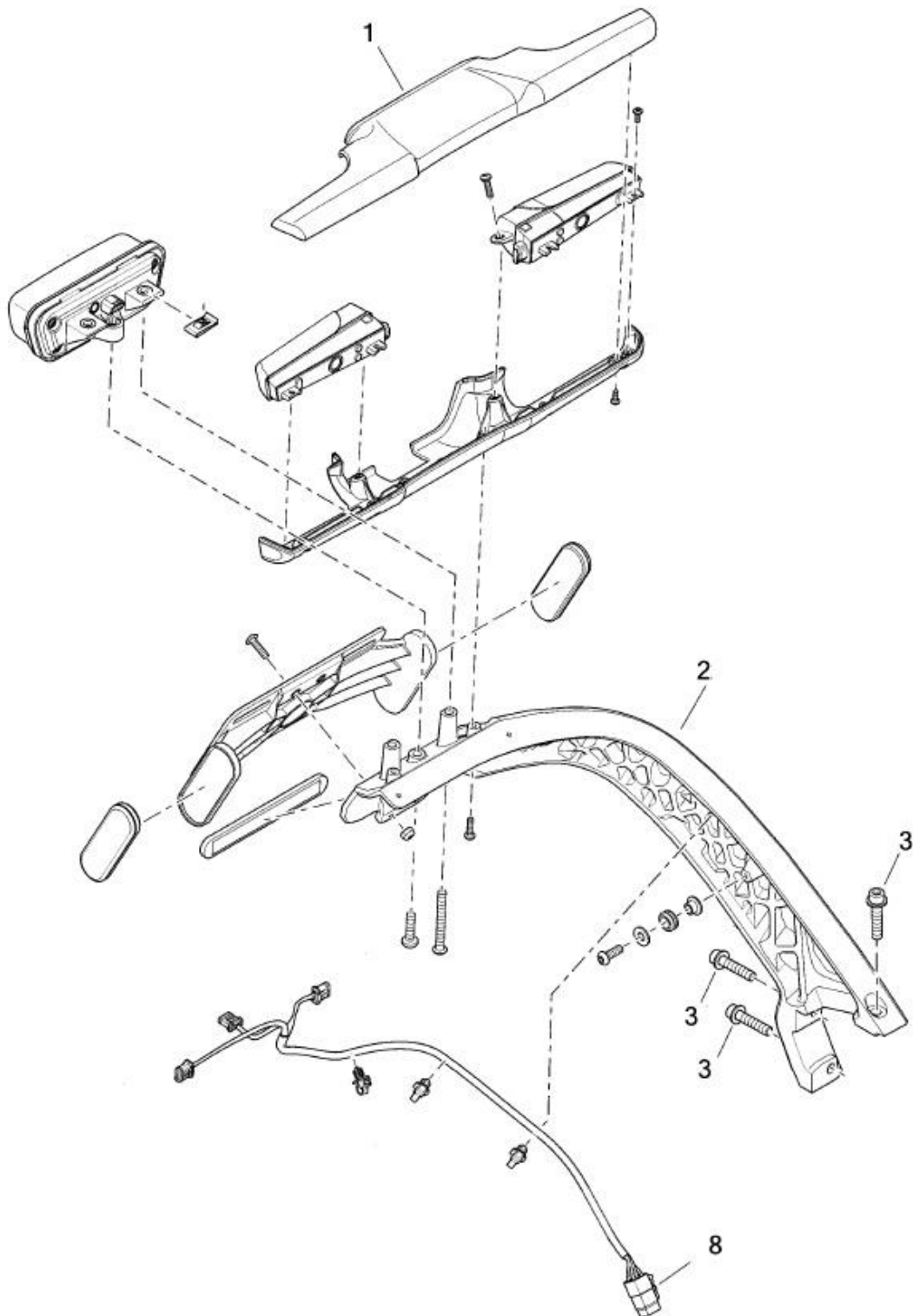




## INSTALLATION INSTRUCTIONS:

**Attention:** You need new turn signals, rear tail-/brake light and a new reflector additionally!!

Lift up the motorcycle on the rear frame end till the rear wheel loose contact to the ground. Make sure the motorcycle is secure and there is no danger of it falling or rolling!



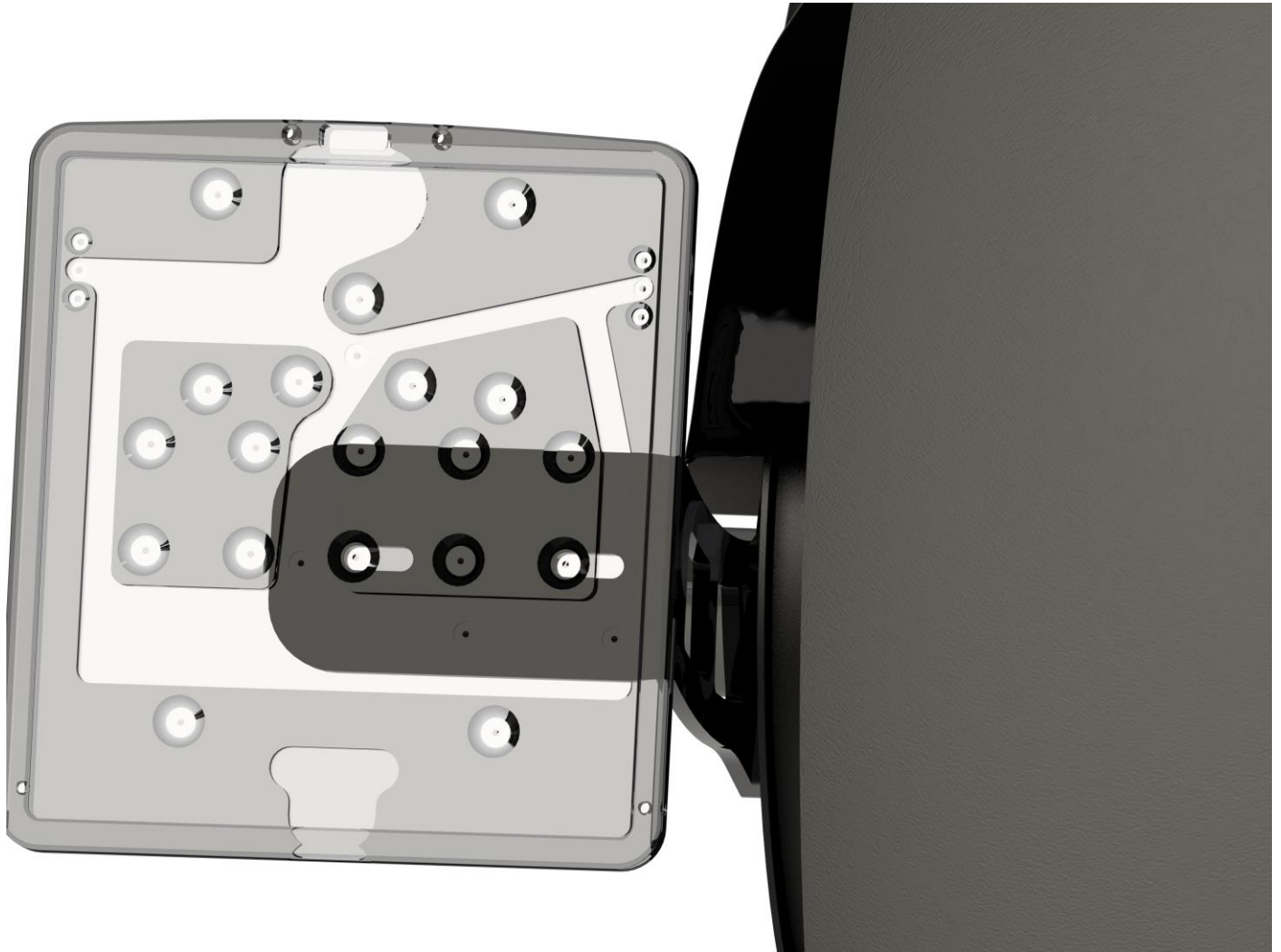
Remove the rear lights (1), the mud flap fender and the side mounted bracket (2). Remove the bolts (3) and disconnect the cable connection (8).

Mount the license plate adapter to the swingarm using the included Allen head screws and the lens head screw and tighten them with 30 Nm torque. Use a medium thread-locking adhesive (e.g. Loctite)!

Mount the side mounted license bracket to the adapter.

Confirm the license plate on the bracket in a way that the plate and the bracket are even on the wheel side.

Also make sure there is enough distance to wheel and fender!



If the space between belt guard and license bracket is too less, place a washer between bracket (H) and grommet of the belt guard.

Mount the license plate lightening and connect it to the wiring, make sure the cable doesn't get contact to the wheel! Fix the cable with the straps.

**Tip:** The wiring form on the swing arm can be used along but it has to be cutted (marked).



Install the new turn signals and a new tail-/brake light and connect them to the wiring. Mount a new reflector in center to the bike.

Double check all nuts and bolts! Making sure everything is safe and secure before and after test drive!

The Thunderbike team wishes you fun with your new parts.  
Have a nice and safe ride!



**THUNDERBIKE**

Güterstraße 5  
46499 Hamminkeln  
Germany

Phone: +49 2852 6777 80  
Mail: [info@thunderbike.de](mailto:info@thunderbike.de)