

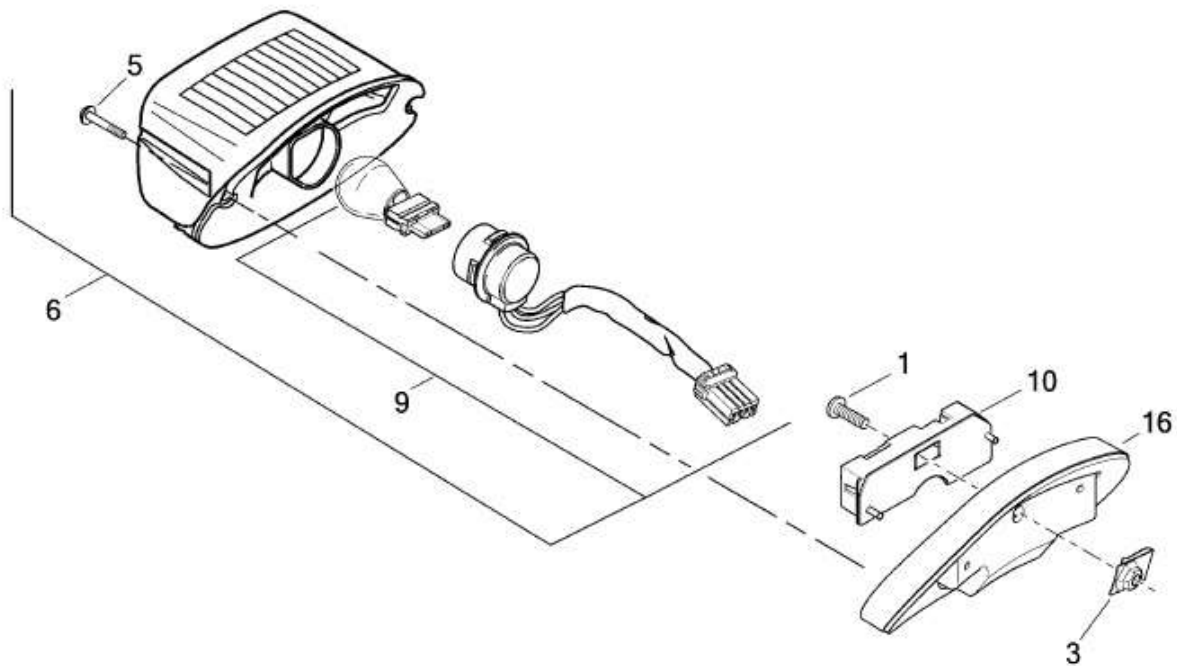
DOWN & INSIDE HALTER
FÜR HARLEY-DAVIDSON HERITAGE & LOWRIDER (2018-)



PACKLISTE:

Menge	Beschreibung
1	Down & Inside Halter
4	Senkkopfschrauben M6*12
1	Inbusschraube M6*16
1	U-Scheibe 6*20
1	Poly-Stop-Mutter M6
3	Verschlussstopfen
0,20m	Klebestreifen

MONTAGEANLEITUNG:



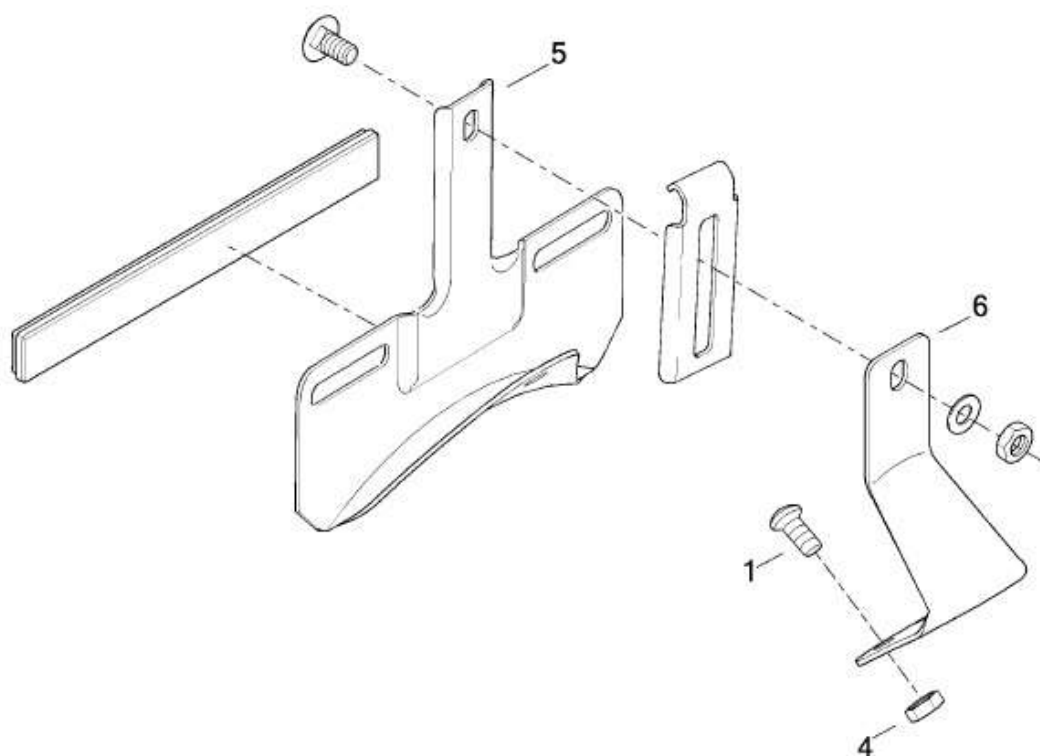
Lösen Sie die Schrauben des Rücklichts (5) und entfernen Sie dieses samt Kabelbaum (9).

Lösen Sie die mittige Befestigungsschraube (1) und entfernen Sie den Adapter (10), die Grundplatte (16) und die Blechmutter (3).

Kleben Sie den beiliegenden Klebestreifen auf die Rückseite des neuen Halters, sodass der Lack vom Heckfender nicht beschädigt wird.

Montieren Sie den neuen Halter mit der beiliegenden Inbusschraube, der U-Scheibe sowie der Poly-Stop-Mutter am Heckfender.

Die beiliegenden Senkkopfschrauben können zur Befestigung eines Kennzeichenträgers (z.B. #28-99-620) verwendet werden.



Lösen Sie die 3 Schrauben (1) des Kennzeichenträgers und entfernen Sie die Teile (5,6) des Kennzeichenträgers.

Hinweis: Die Muttern (4) werden nicht mehr verwendet.

Verschließen Sie die Löcher im Heckfender mit den beiliegenden Stopfen.

Das Thunderbike-Team wünscht viel Vergnügen.
Gute Fahrt!



Thunderbike
Güterstrasse 5
D-46499 Hamminkeln
Telefon(0049)2852 -6777 -33
Telefax (0049)2852 -5444
info@thunderbike.de

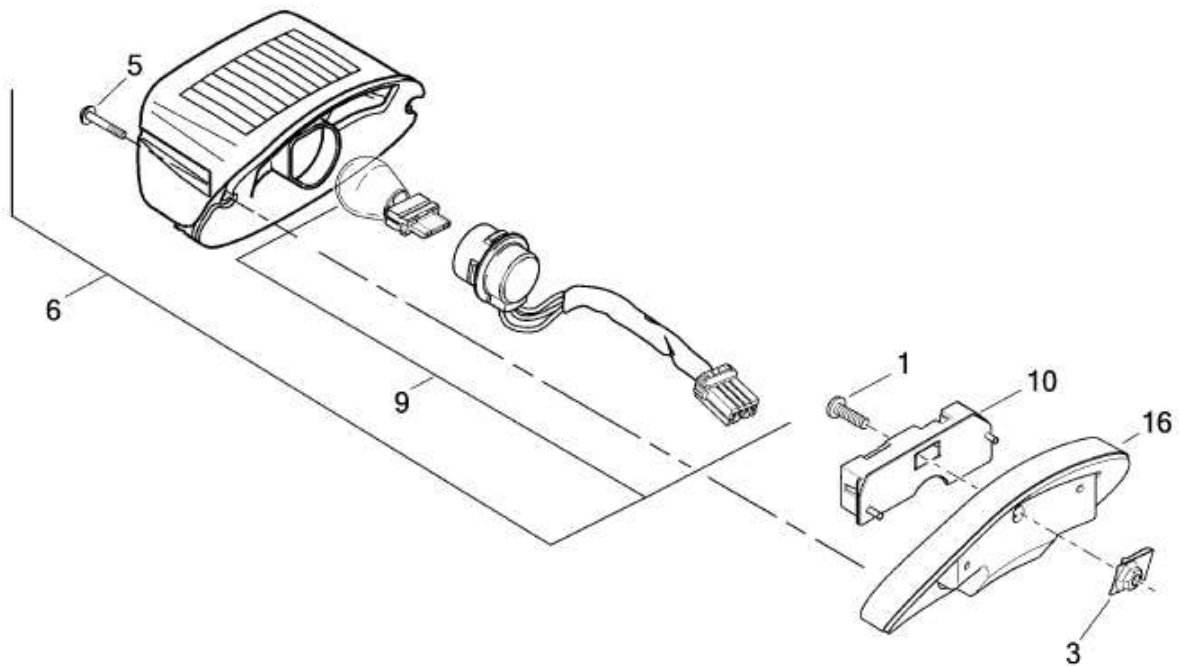
DOWN & INSIDE BRACKET
FOR HARLEY-DAVIDSON HERITAGE & LOWRIDER (2018-)



PACKING LIST:

amount	item
1	Down & Inside bracket
4	Flat head screw M6*12
1	Allen head screw M6*16
1	Washer 6*20
1	Poly-Stop-Nut M6
3	Plugs
0,20m	Self-adhesive tape

MOUNTING INSTRUCTIONS:



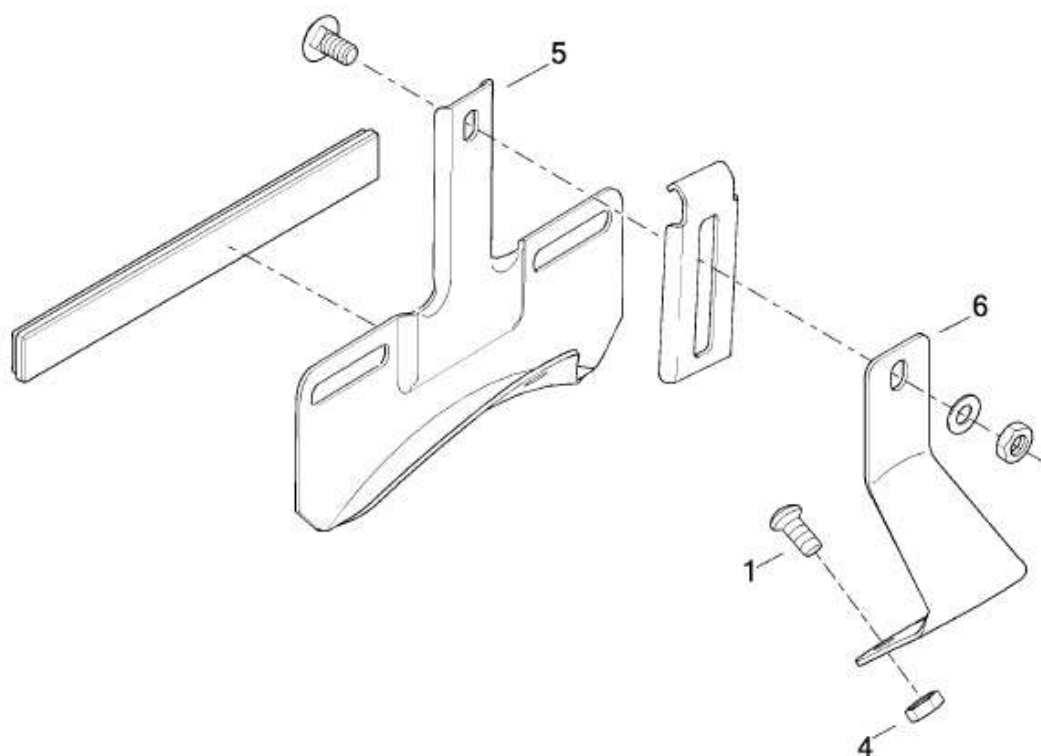
Loosen the screws (5) and remove the taillight with its wiring (9).

Loosen the central screw (1) and remove the adapter (10), the back plate (16) and the nut (3).

Stick the tape on the backside of the new bracket so the paint of your rear fender won't get damaged during the installation.

Install the new bracket to the rear fender using the included Allen head screw, the washer and the poly-stop-nut.

The included flat head screws can be used for installation of a license plate bracket (e.g. #28-99-620).



Loosen the screws (1) of the license plate bracket and remove the parts (5,6).

Tip: The nuts (4) are not used further.

Close the holes in the rear fender using the included plugs.

The Thunderbike team wishes you fun with your new parts.
Have a nice and safe ride!



Thunderbike
Güterstrasse 5
D-46499 Hamminkeln
Telefon (0049) 2852 - 6777 - 33
Telefax (0049) 2852 - 5444
info@thunderbike.de