

**SEITLICHER KENNZEICHENHALTER KURZ
FÜR HARLEY-DAVIDSON SOFTAIL (2008-2017)**

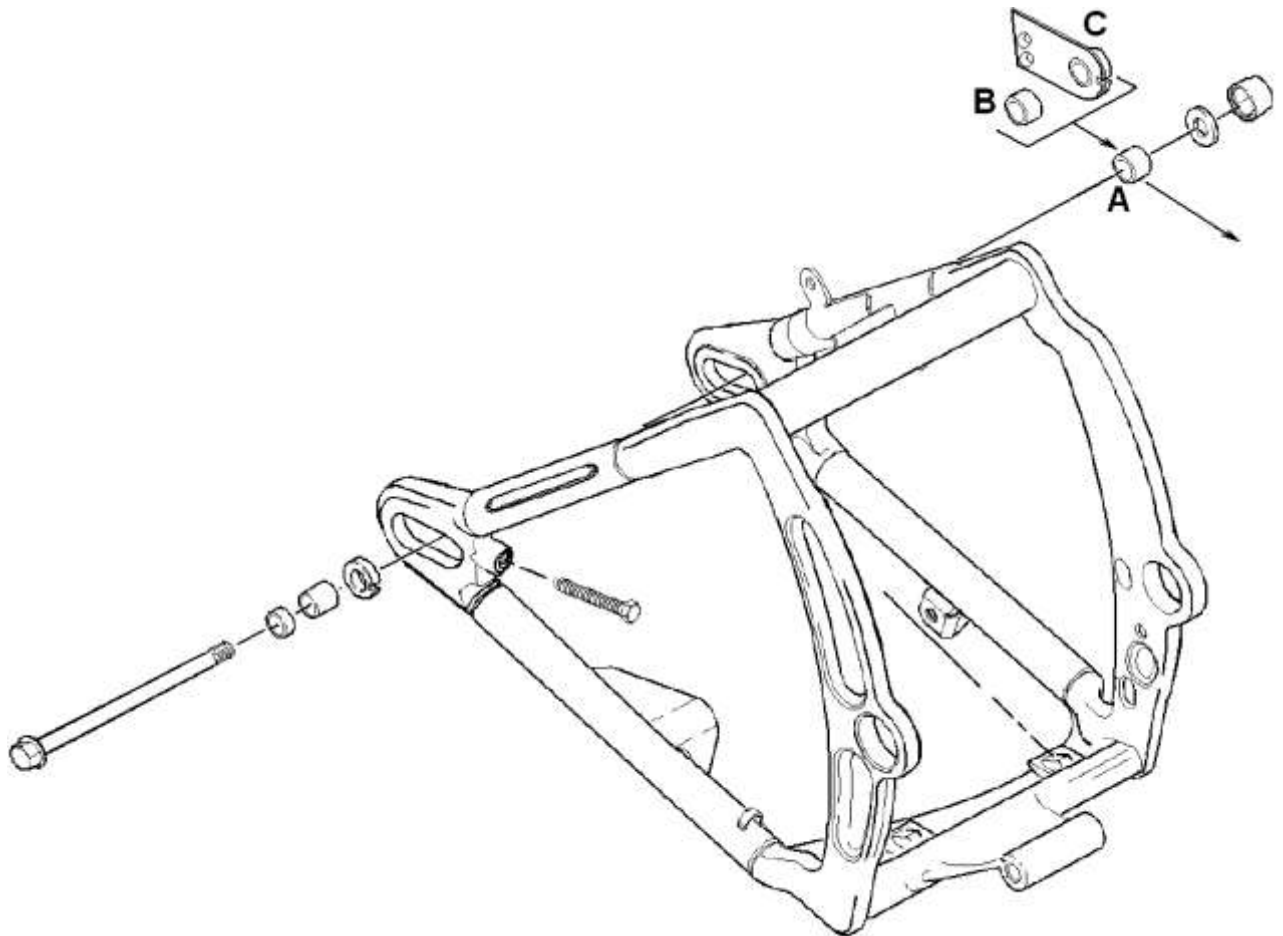


LIEFERUMFANG:

- 1 Seitlicher Kennzeichenhalter
- 1 Distanzhülse
- 2 Schrauben mit Scheiben und Hutmuttern
- 2 Kabelbinder

MONTAGEANLEITUNG:

Bocken Sie das Fahrzeug unter dem hinteren Rahmenende auf und sorgen Sie dafür, dass es sicher steht!



Lösen Sie die Riemenspannschraube auf der linken Fahrzeugseite.

Demontieren Sie die Auspuffanlage so weit, dass Sie die Hinterradachse herausziehen können (i.d.R.: Abbau des oberen Schalldämpfers).

Lösen Sie die Riemenspannschrauben, entfernen Sie die Hinterradachsmutter und ziehen Sie die Achse heraus.

Ersetzen Sie die Hülse (A) durch den Kennzeichenträger (C) und die Distanzhülse (B).

Stellen Sie die korrekte Riemenspannung wieder ein und bringen Sie die Hinterachsmutter wieder an (Anzugsmoment: 150Nm).

Montieren Sie dann die Auspuffanlage wieder.

Befestigen Sie die Kennzeichenplatte und das Kennzeichen am Träger, achten Sie dabei auf ausreichenden Abstand zum Reifen und zum Heckteil!

Montieren Sie die Kennzeichenbeleuchtung und schließen Sie diese an das Bordnetz an. Verlegen Sie das Kabel so, dass es nicht in Kontakt mit dem Hinterrad und dem Antriebsriemen kommen kann und fixieren Sie es mit den Kabelbindern!

Bei der in die Rückleuchte integrierten Kennzeichenbeleuchtung muss das Leuchtmittel entfernt oder die Lichtaustrittsöffnung abgeklebt werden!
Überprüfen Sie alle Schrauben auf festen Sitz!

Das Thunderbike-Team wünscht viel Vergnügen.

SIDE MOUNT LICENSE BRACKET "SHORT"
FOR HARLEY-DAVIDSON SOFTAIL (2008-2017)

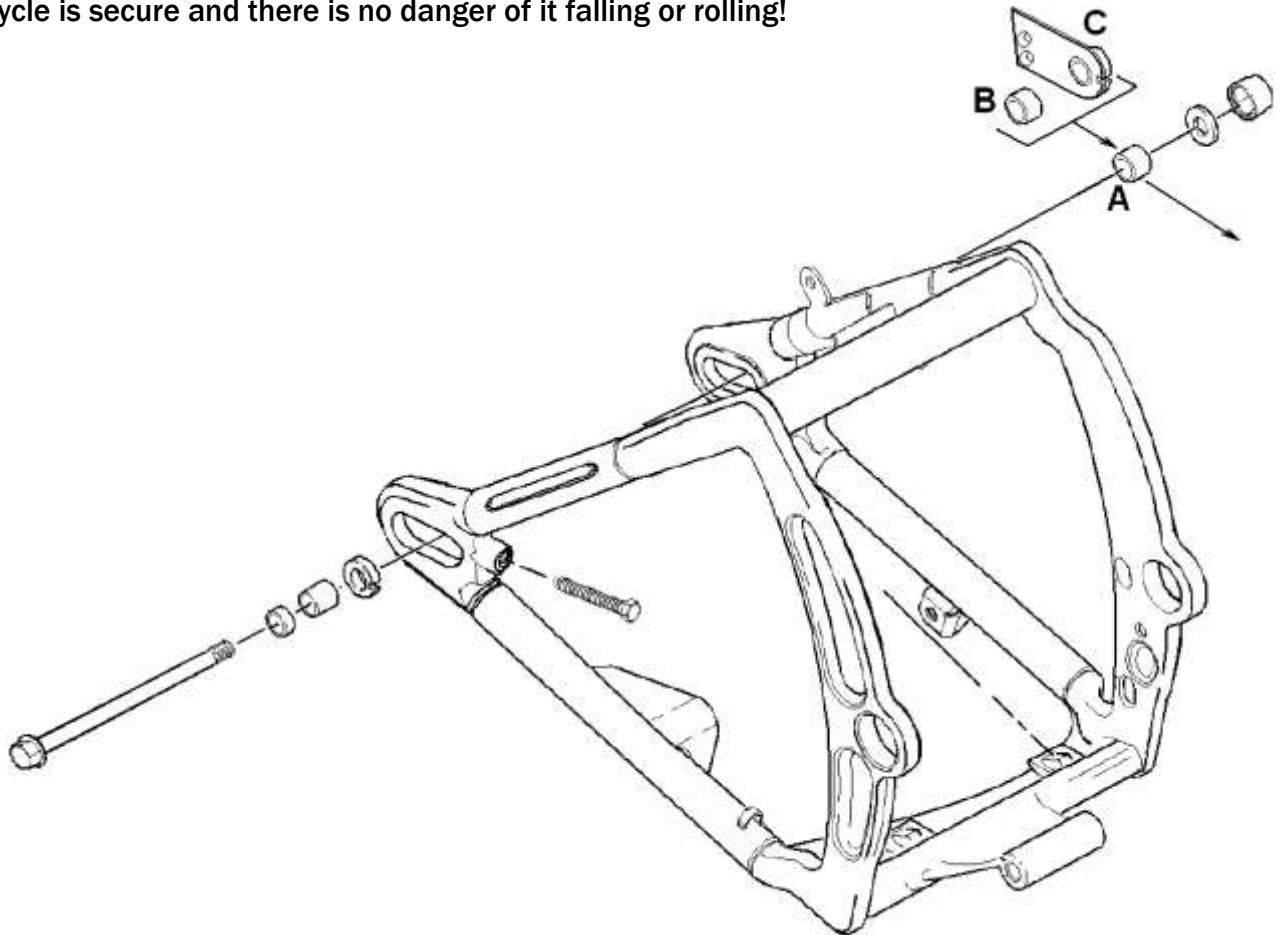


PACKING LIST:

- 1 License bracket
- 1 Axle bushing
- 2 Bolts with washers and nuts
- 2 Cable straps

INSTALLATION INSTRUCTIONS:

Lift up the motorcycle on the rear frame end till the rear wheel loose contact to the ground. Make sure the motorcycle is secure and there is no danger of it falling or rolling!



Remove the upper exhaust muffler (and some cases the lower muffler too) so you can reach the rear axle.

Loose the belt adjusting screw, remove the axle nut und pull out the axle.

Replace the bushing (A) by the bracket (C) and spacer (B) and push the axle back into the swingarm.

Adjust the belt tension correctly and mount again the axle nut (torque: 150Nm or 110lbf ft).

Install again the mufflers.

Confirm the license plate on the bracket with enough distance to wheel and fender!

Mount the license plate lightening and connect it to the wiring, make sure the cable doesn't get contact to the wheel! Fix the cable with the straps.

If the license plate lightening is integrated into the tail light (such as Rocker/Rocker C) you have to close the light opening by adhering.

Double check all nuts and bolts! Making sure everything is safe and secure before and after test drive!

The Thunderbike team wished you both safety and fun with your new parts.
Gute Fahrt!



Thunderbike
Güterstrasse 5
D-46499 Hamminkeln
Telefon (0049) 2852 - 6777 -33
Telefax (0049) 2852 - 5444
info@thunderbike.de