

LICHTMASCHINENCOVER
FÜR HARLEY-DAVIDSON
REVOLUTION MAX – MODELLE (2021-)



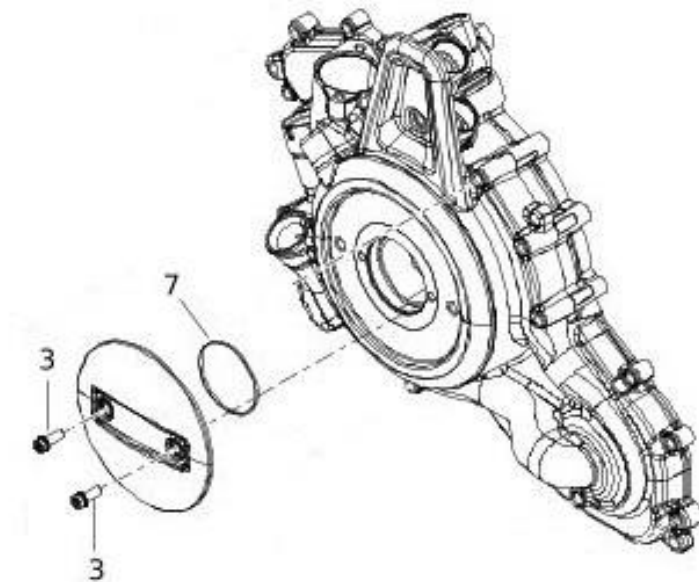
PACKLISTE:

Menge	Beschreibung
1	Lichtmaschinencover
2	Inbusschraube M6*12

MONTAGEANLEITUNG:

Entfernen Sie die Schrauben (3) des originalen Lichtmaschinencovers.

Hinweis: Der Dichtungsring (7) wird weiterverwendet!



Befestigen Sie das neue TB-Cover mit den beiliegenden Inbusschrauben M6*12 und ziehen Sie diese mit 10-12 Nm fest.

Das Thunderbike-Team wünscht viel Vergnügen.
Gute Fahrt!



Thunderbike
Güterstrasse 5
D-46499 Hamminkeln
Telefon(0049)2852 - 6777 -33
Telefax (0049) 2852 - 5444
info@thunderbike.de

ALTERNATOR COVER
FOR HARLEY-DAVIDSON
REVOLUTION MAX – MODELS (2021-)



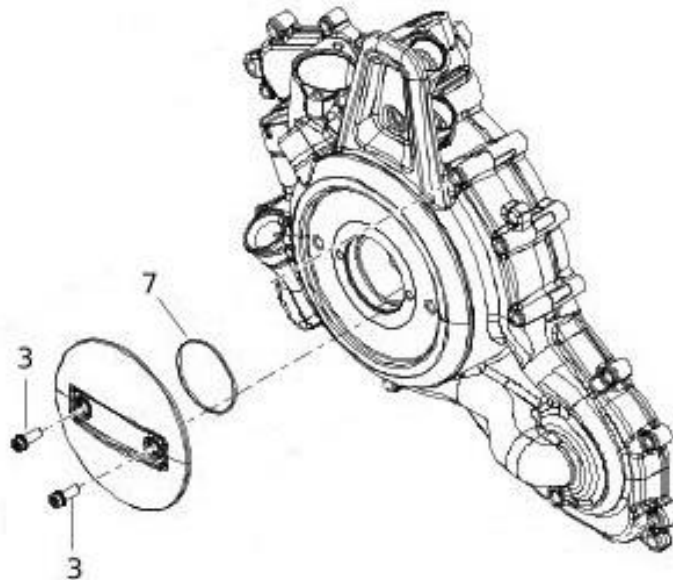
PACKING LIST:

Amount	Item
1	Alternator cover
2	Allen head screw M6*12

MOUNTING INSTRUCTIONS:

Remove the screws (3) of your OEM alternator cover.

Attention: The gasket ring (7) will be used further!



Install the new TB cover using the included Allen head screws and tighten the with 10-12 Nm (7,4 - 8,9 ft-lbs) torque.

The Thunderbike team wishes you fun with your new parts.
Have a nice and safe ride!



Thunderbike
Güterstrasse 5
D-46499 Hamminkeln
Telefon(0049)2852 - 6777 -33
Telefax (0049)2852 - 5444
info@thunderbike.de