

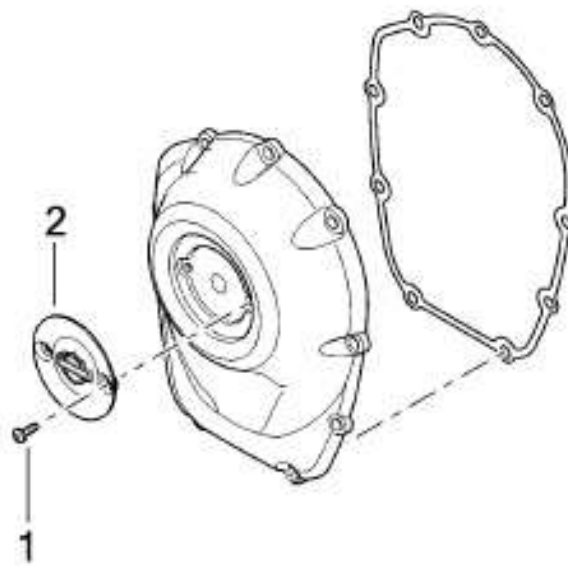
ZÜNDUNGSDECKEL
FÜR HARLEY-DAVIDSON SOFTAIL (2018-)
UND TOURING (2017-)



Packliste:

Menge	Beschreibung
1	Zündungsdeckel

Montageanleitung:



Entfernen Sie die Schrauben (1) des originalen Zündungsdeckels (2).

Befestigen Sie den neuen TB-Zündungsdeckel mit den Originalschrauben und ziehen Sie diese mit 2,8 - 4 Nm fest.

Das Thunderbike-Team wünscht viel Vergnügen.
Gute Fahrt!



Thunderbike
Güterstrasse 5
D-46499 Hamminkeln
Telefon(0049)2852 - 6777 -33
Telefax(0049)2852 - 5444
info@thunderbike.de

TIMER COVER

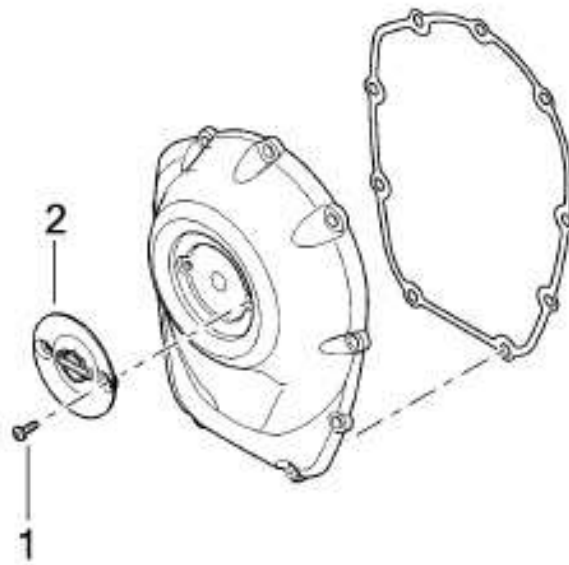
FOR HARLEY-DAVIDSON SOFTAIL (2018-)
AND TOURING (2017-)



Packing List:

amount	item
1	Timer cover

Mounting instructions:



Loosen the screws (1) and remove the OEM timer cover (2).

Mount the new TB timer cover using the OEM screws.

Tighten the screws with 2,8 - 4 Nm torque.

The Thunderbike team wishes you fun with your new parts.

Have a nice and safe ride!



Thunderbike
Güterstrasse 5
D-46499 Hamminkeln
Telefon(0049)2852 - 6777 -33
Telefax(0049)2852 - 5444
info@thunderbike.de