

KUPPLUNGSDECKEL
FÜR HARLEY-DAVIDSON SOFTAIL (2019-)



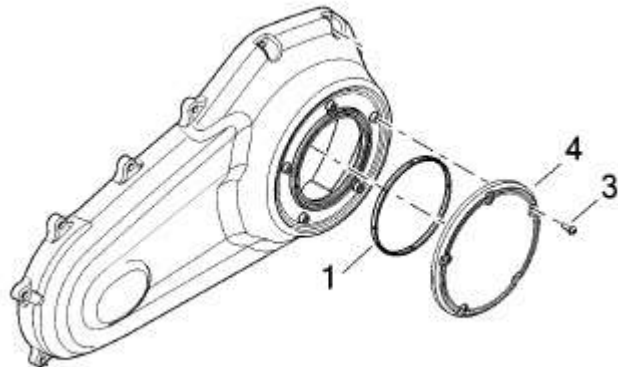
PACKLISTE:

Menge	Beschreibung
1	Kupplungsdeckel

MONTAGEANLEITUNG:

Bocken Sie das Fahrzeug auf, sodass Dieses sicher und senkrecht steht. Sollten Sie keinen Motorradständer zu Hand haben reicht es, wenn eine zweite Person das Fahrzeug senkrecht hält.

Hinweis: Die Originaldichtung (1) kann weiterverwendet werden!



Lösen Sie die Schrauben (3) des Kupplungsdeckels (4) und nehmen Sie den Deckel ab.

Achtung: Es kann etwas Öl auslaufen. Dieses mit einem passenden Gefäß auffangen!

Montieren Sie den neuen Kupplungsdeckel mit den Originalschrauben und ziehe Sie Diese mit 2,8-3,9 Nm (25-35 in-lbs) fest.

Das Thunderbike-Team wünscht viel Vergnügen.
Gute Fahrt!



Thunderbike
Güterstrasse 5
D-46499 Hamminkeln
Telefon(0049) 2852 - 6777 - 33
Telefax (0049) 2852 - 5444
info@thunderbike.de

DERBY COVER
FOR HARLEY-DAVIDSON SOFTAIL (2000-2018)



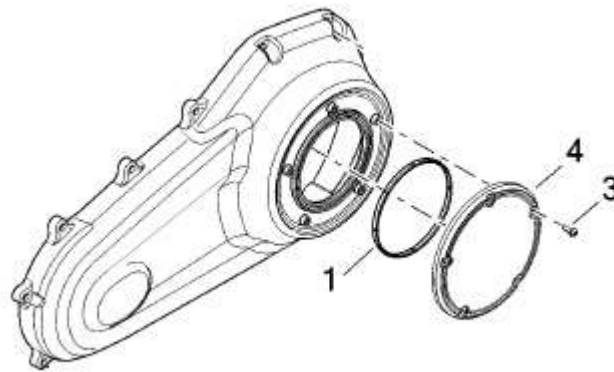
PACKING LIST:

amount	item
1	Derby cover

MOUNTING INSTRUCTIONS:

Lift up the bike until it stands vertical and safe. If you don't have a bike lifter another person can hold the bike vertical.

Tip: The OEM gasket (1) can be used further!



Loosen the screws (3) and take off the OEM derby cover (4).

Attention: There can leak a bit of oil. Use a drip pan!

Mount the new TB derby cover using the OEM screws.

Tighten the screws with 2,8-3,9 Nm (25-35 in-lbs) torque.

Have a nice ride!



Thunderbike
Güterstrasse 5
D-46499 Hamminkeln
Telefon (0049) 2852 - 6777 - 33
Telefax (0049) 2852 - 5444
info@thunderbike.de