

**KUPPLUNGSDECKEL**  
**FÜR HARLEY-DAVIDSON SOFTAIL (2000-2018)**



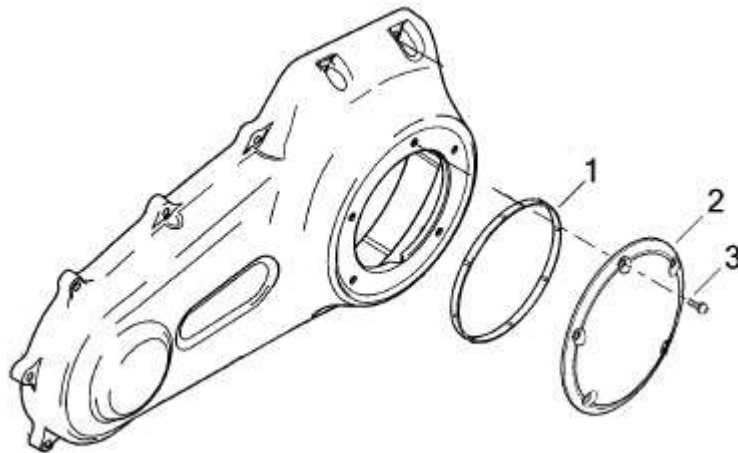
**PACKLISTE:**

<b>Menge</b>	<b>Beschreibung</b>
1	Kupplungsdeckel

## MONTAGEANLEITUNG:

Bocken Sie das Fahrzeug auf, sodass Dieses sicher und senkrecht steht. Sollten Sie keinen Motorradständer zu Hand haben reicht es, wenn eine zweite Person das Fahrzeug senkrecht hält.

**Hinweis:** Eine neue Dichtung #25416-99C ist erforderlich!



Lösen Sie die Schrauben (3) des Kupplungsdeckels (2) und nehmen Sie den Deckel ab.

**Achtung:** Es kann etwas Öl auslaufen. Dieses mit einem passenden Gefäß auffangen!

Entfernen Sie die Dichtung (1) und ersetzen Sie diese gegen die Dichtung #25416-99C.

Montieren Sie den neuen Kupplungsdeckel mit den Originalschrauben und ziehe Sie Diese mit 9,5-12,2 Nm (84-108 in-lbs) fest.

Das Thunderbike-Team wünscht viel Vergnügen.  
Gute Fahrt!



Thunderbike  
Güterstrasse 5  
D-46499 Hamminkeln  
Telefon(0049)2852 - 6777 -33  
Telefax (0049)2852 - 5444  
info@thunderbike.de

**DERBY COVER**  
**FOR HARLEY-DAVIDSON SOFTAIL (2000-2018)**



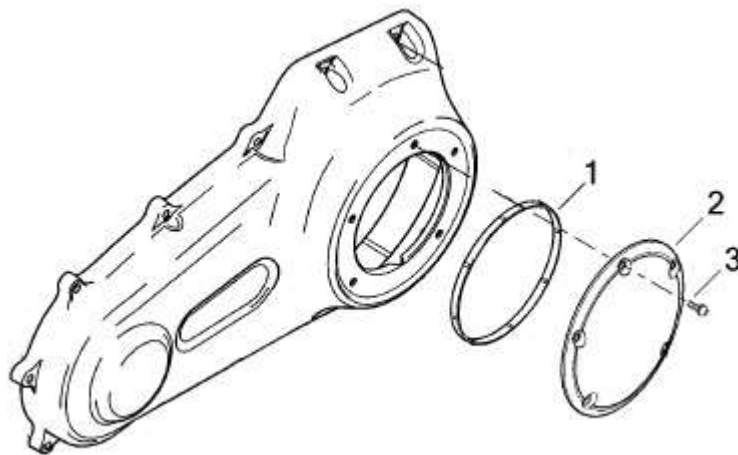
**PACKING LIST:**

<b>amount</b>	<b>item</b>
1	Derby cover

## MOUNTING INSTRUCTIONS:

Lift up the bike until it stands vertical and safe. If you don't have a bike lifter another person can hold the bike vertical.

**Tip:** A new gasket #25416-99C is needed!



Loosen the screws (3) and take off the OEM derby cover (2).

**Attention:** There can leak a bit of oil. Use a drip pan!

Remove the gasket (1) and replace it with the new gasket #25416-99C.

Mount the new TB derby cover using the OEM screws.

Tighten the screws with 9,5-12,2 Nm (84-108 in-lbs) torque.

Have a nice ride!



Thunderbike  
Güterstrasse 5  
D-46499 Hamminkeln  
Telefon(0049)2852 - 6777 -33  
Telefax (0049)2852 - 5444  
info@thunderbike.de