

MONTAGE-KIT SOLOSITZ

FÜR HARLEY-DAVIDSON FAT BOY & BREAKOUT (2018-)
MIT ORIGINALFENDER



MONTAGEANLEITUNG:

Bauen Sie den Originalsitz ab.

Ersetzen Sie den originalen vorderen Sitzhalter durch die Halterung des Sitzscharniers (5).

Entfernen Sie die Querstrebe über dem Stoßdämpfer.

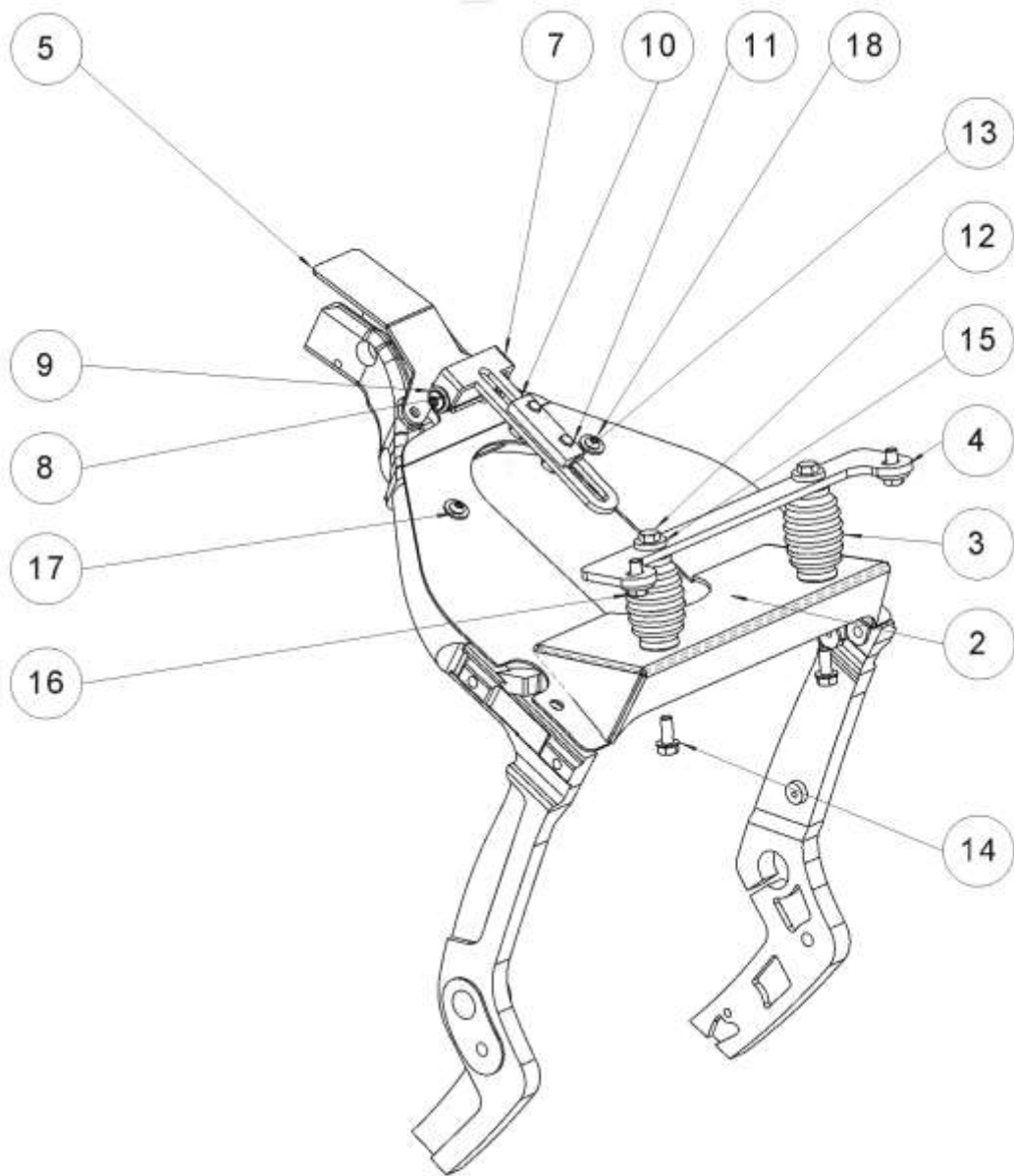
Montieren Sie die Federimitate (3) und den Sitzhalter (4) an die Abdeckplatte.

Schieben Sie die Abdeckplatte unter die vordere Halterung (5) und montieren Sie die Abdeckplatte am Rahmen. Befestigen Sie die Abdeckplatte dabei mit der beiliegenden Linsenkopfschraube M8x16 an der Bohrung im Originalfender.

Schieben Sie die Käfigmutter (10) in die Schiene des Einzelsitzes und schrauben Sie die Vorderseite des Sitzes locker an das Sitzscharniers.

Richten Sie den Sitz aus und befestigen Sie ihn am Sitzscharnier und am Sitzhalter (4).

Das Thunderbike-Team wünscht viel Vergnügen.



Pos.-Nr.:	Benennung	Menge
2	Solositzabdeckung	1
3	Federimitat	2
4	Sitzhalter Joe Bobber	1
5	Solositzhalter vorne f. original Tank	1
6	Hülse	1
7	Sitzhalter vorne	1
8	Lagerbuchse	2
9	Linsenkopfschr. M8x20	2
10	Käfigmutter M10	1
11	Sechskantschr. M10x20	2
12	Sechskantschr. M8x20	4
13	U-Scheibe M10	2
14	U-Scheibe M8	2
15	U-Scheibe 8x20	4
16	Sechskantschr. 5/16UNFx3/4	2
17	Linsenkopfschr. 1/4UNCx 3/4	2
18	U-Scheibe 6x15	2



Thunderbike
Güterstrasse 5
D-46499 Hamminkeln
Telefon(0049)2852 - 6777 -33
Telefax(0049)2852 - 5444
info@thunderbike.de

SOLO SEAT BRACKET

FOR HARLEY-DAVIDSON FAT BOY & BREAKOUT (2018-)
WITH OEM REAR FENDER



INSTALLATION INSTRUCTIONS:

Remove the OEM seat.

Replace the front seat bracket by the new frame joint (5).

Remove the cross brace on top of the shock absorber.

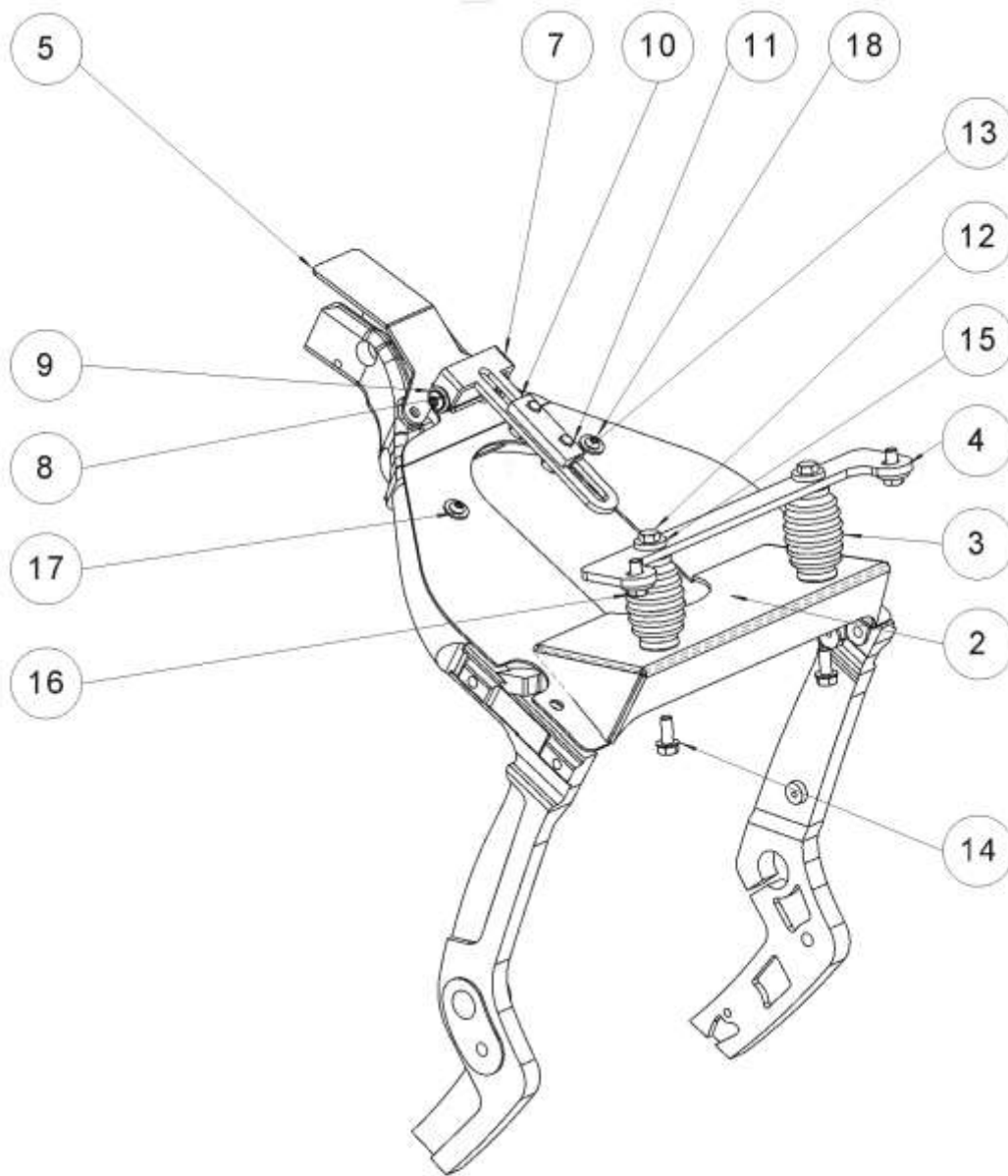
Install the spring imitates (3) and seat bracket (4) to the frame cover.

Mount the frame cover (3) to the frame. Install the included lens head screw M8x16 to the available boring of your OEM rear fender.

Push the square nut (10) into the rack downside your seat. Mount the front part of the seat to the frame joint, loosely.

Adjust the seat and mount it finally to the bracket (3) and (4).

Have fun with it!



Pos.-Nr.:	item	amount
2	solo seat bracket	1
3	imitated spring	2
4	seat bracket Joe Bobber	1
5	solo seat bracket front OEM fuel tank	1
6	spacer	1
7	seat bracket front	1
8	bearing	2
9	lens head screw M8x20	2
10	captive nut M10	1
11	hex screw M10x20	2
12	hex screw M8x20	4
13	washer M10	2
14	washer M8	2
15	washer 8x20	4
16	hex screw 5/16UNFx3/4	2
17	lens head screw 1/4UNCx3/4	2
18	washer 6x15	2



Thunderbike
Güterstrasse 5
D-46499 Hamminkeln
Telefon(0049)2852 - 6777 -33
Telefax(0049)2852 - 5444
info@thunderbike.de