

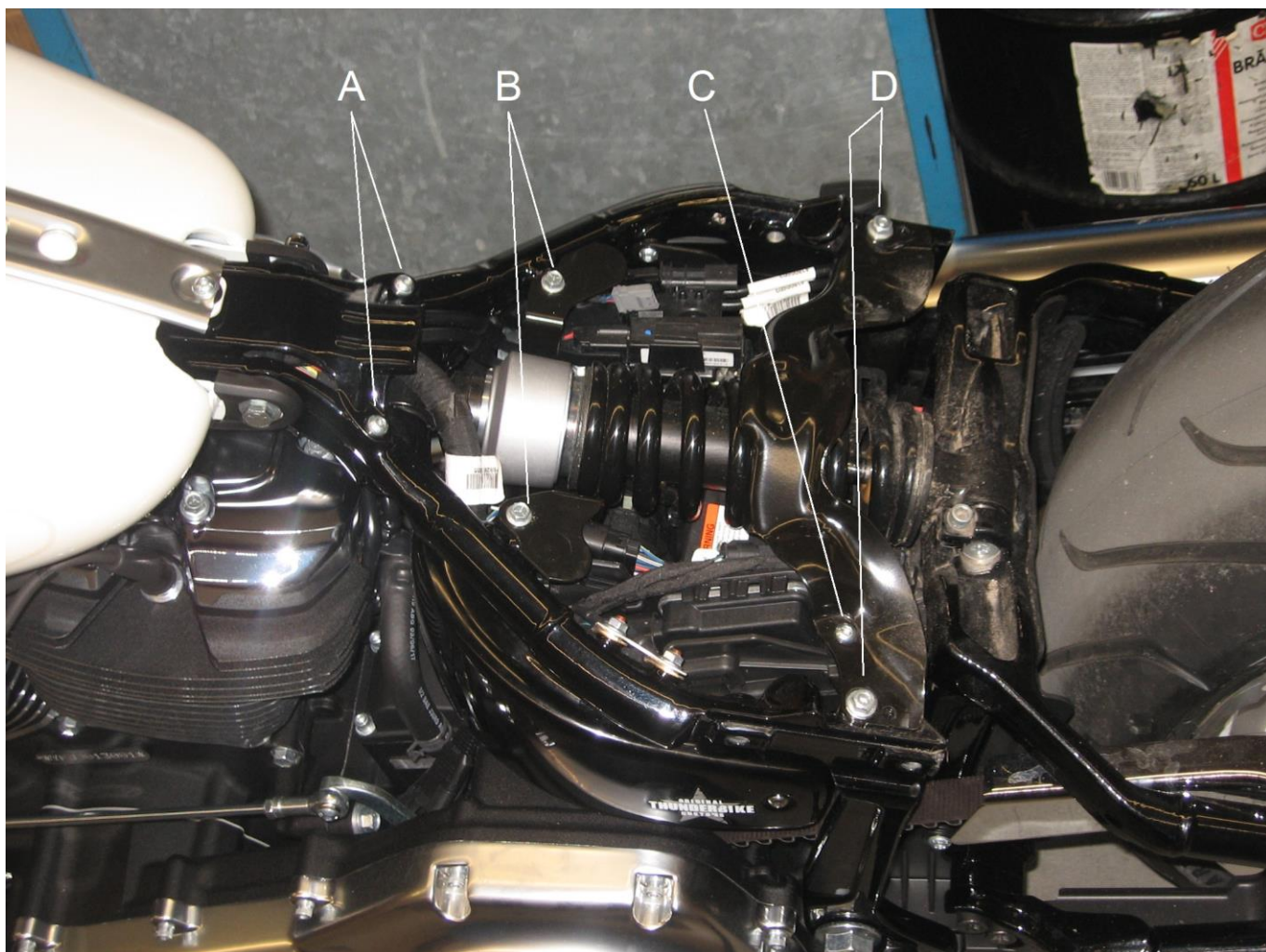
**MONTAGE-KIT SOLOSITZ „JOE BOBBER“
FÜR HARLEY-DAVIDSON SOFTAIL-MODELLE (2018-)**



MONTAGEANLEITUNG:

Bauen Sie den Originalsitz ab.

Ersetzen Sie den originalen vorderen Sitzhalter durch die Halterung des Sitzscharniers (5).



Entfernen Sie die Schrauben (A,B,C,D) und entfernen Sie den vorderen Sitzhalter, sowie die hintere Querstrebe über dem Stoßdämpfer.

Hinweis: Die Schrauben B werden später an Position A verwendet!

Bei Modellen ab 2021: Schneiden Sie den Kunststoffhalter bündig am ECM ab.

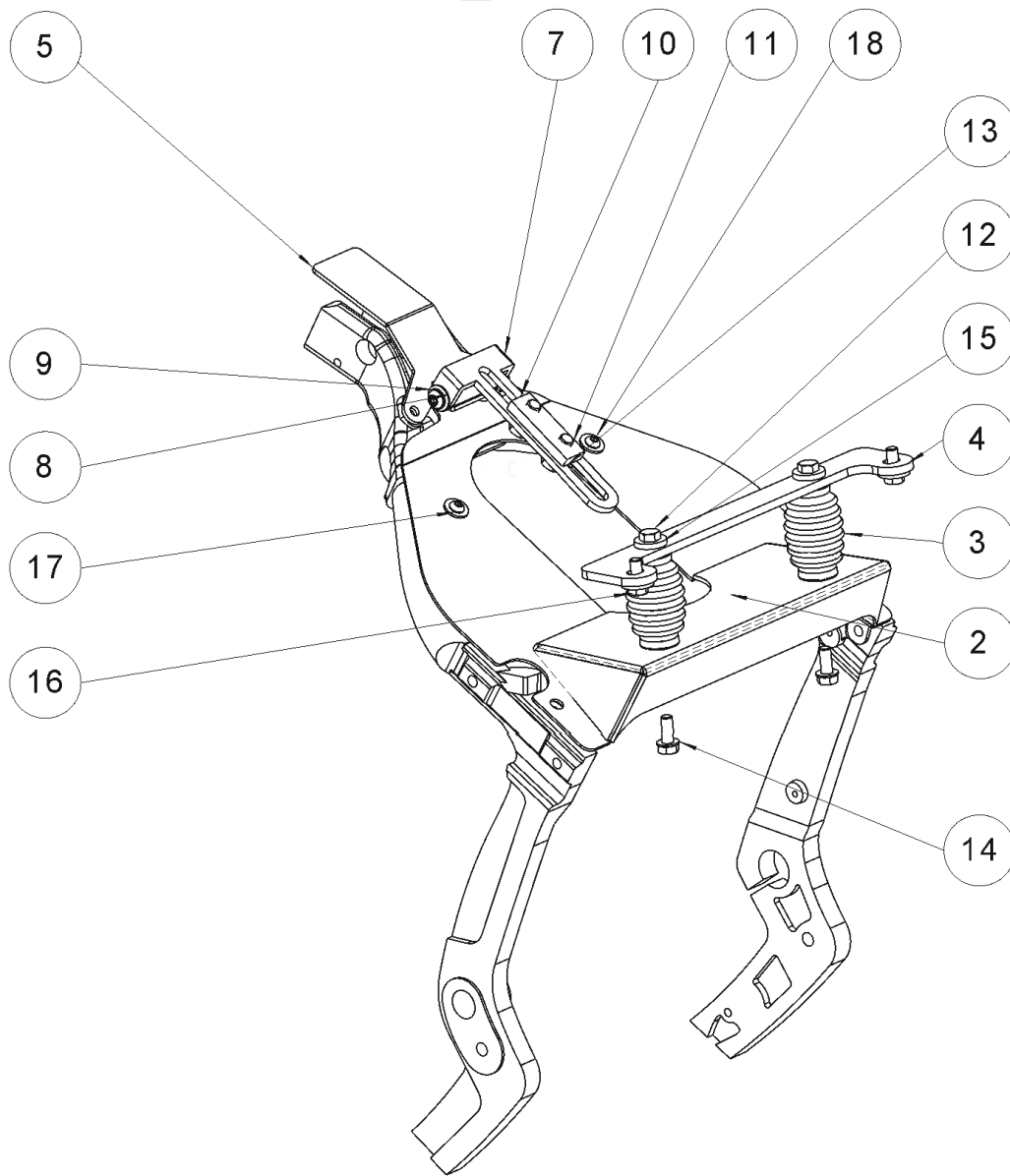


Montieren Sie die Federimitate (3) und den Sitzhalter (4) an die Abdeckplatte (2).

Schieben Sie die Abdeckplatte unter die vordere Halterung (5) und montieren Sie die Abdeckplatte am Rahmen.

Schieben Sie die Käfigmutter (10) in die Schiene des Einzelsitzes und schrauben Sie die Vorderseite des Sitzes locker an das Sitzscharniers.

Richten Sie den Sitz aus und befestigen Sie ihn endgültig am Sitzscharnier und am hinteren Sitzhalter (4).



Pos.-Nr.:	Benennung	Menge
2	Solositzabdeckung	1
3	Federimitat	2
4	Sitzhalter Joe Bobber	1
5	Solositzhalter vorne f. original Tank	1
6	Hülse	1
7	Sitzhalter vorne	1
8	Lagerbuchse	2
9	Linsenkopfschr. M8x20	2
10	Käfigmutter M10	1
11	Sechskantschr. M10x20	2
12	Sechskantschr. M8x20	4
13	U-Scheibe M10	2
14	U-Scheibe M8	2
15	U-Scheibe 8x20	4
16	Sechskantschr. 5/16UNF x 3/4	2
17	Linsenkopfschr. 1/4UNC x 3/4	2
18	U-Scheibe 6x15	2

Das Thunderbike-Team wünscht viel Vergnügen.
Gute Fahrt!



Thunderbike
Güterstrasse 5
D-46499 Hamminkeln
Telefon(0049)2852 - 6777 -33
Telefax(0049)2852 - 5444
info@thunderbike.de

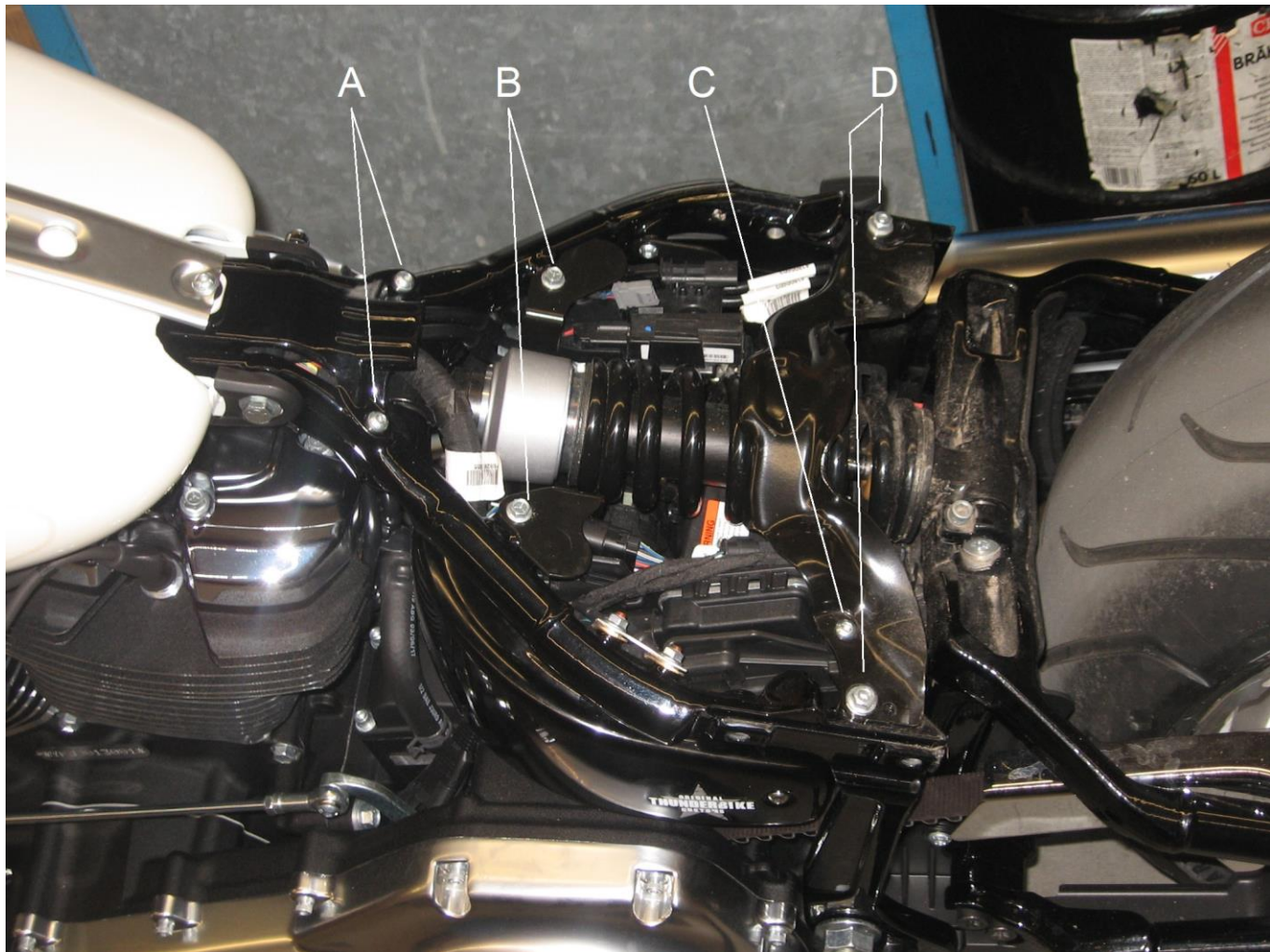
SOLO SEAT BRACKET "JOE BOBBER"
FOR HARLEY-DAVIDSON SOFTAIL MODELS (2018-)



INSTALLATION INSTRUCTIONS:

Remove the OEM seat.

Replace the front seat bracket by the new frame joint (5).



Remove the screws (A,B,C,D) and remove the front seat bracket and the rear cross brace.
Tip: The screws B will be used further on position A!

On models 2021->: Cut off the plastic bracket even on the ECM.

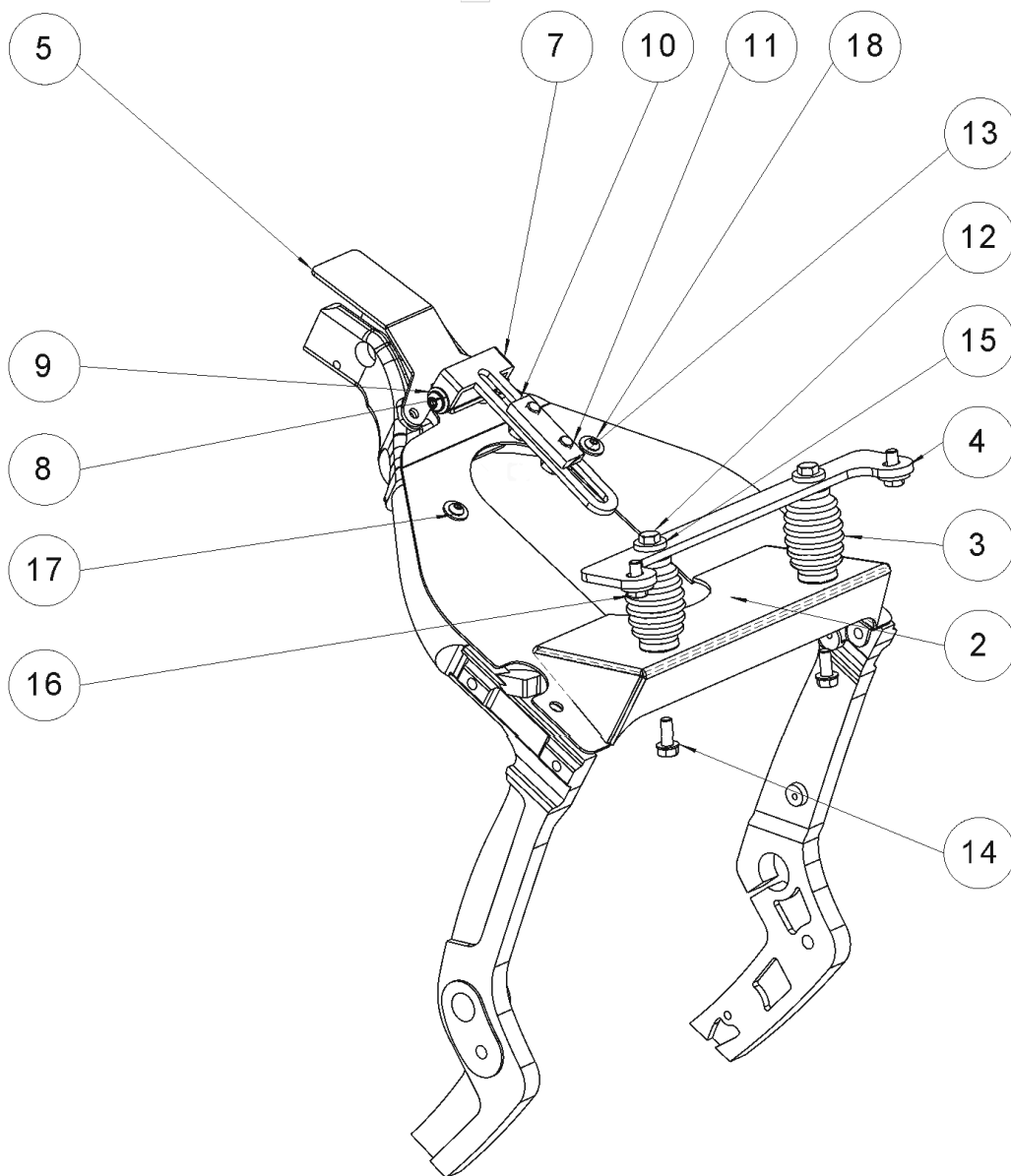


Install the spring imitates (3) and seat bracket (4) to the frame cover.

Mount the frame cover (2) to the frame.

Push the square nut (10) into the rack downside your seat. Mount the front part of the seat to the frame joint, loosely.

Adjust the seat and mount it finally to the front bracket (7) and the rear bracket (4).



Pos.-Nr.:	item	amount
2	solo seat bracket	1
3	imitated spring	2
4	seat bracket Joe Bobber	1
5	solo seat bracket front OEM fuel tank	1
6	spacer	1
7	seat bracket front	1
8	bearing	2
9	lens head screw M8x20	2
10	captive nut M10	1
11	hex screw M10x20	2
12	hex screw M8x20	4
13	washer M10	2
14	washer M8	2
15	washer 8x20	4
16	hex screw 5/16UNFx3/4	2
17	lens head screw 1/4UNCx3/4	2
18	washer 6x15	2

The Thunderbike team wishes you fun with your new parts.
Have a nice and safe ride!



Thunderbike
Güterstrasse 5
D-46499 Hamminkeln
Telefon (0049) 2852 - 6777 -33
Telefax (0049) 2852 - 5444
info@thunderbike.de