

**MONTAGE-KIT SOLOSITZ**  
**FÜR HARLEY-DAVIDSON SOFTAIL-MODELLE (2018-)**



## **MONTAGEANLEITUNG:**

**Bauen Sie den Originalsitz ab.**

**Ersetzen Sie den originalen vorderen Sitzhalter durch die Halterung des Sitzscharniers (5).**

**Entfernen Sie die Querstrebe über dem Stoßdämpfer.**

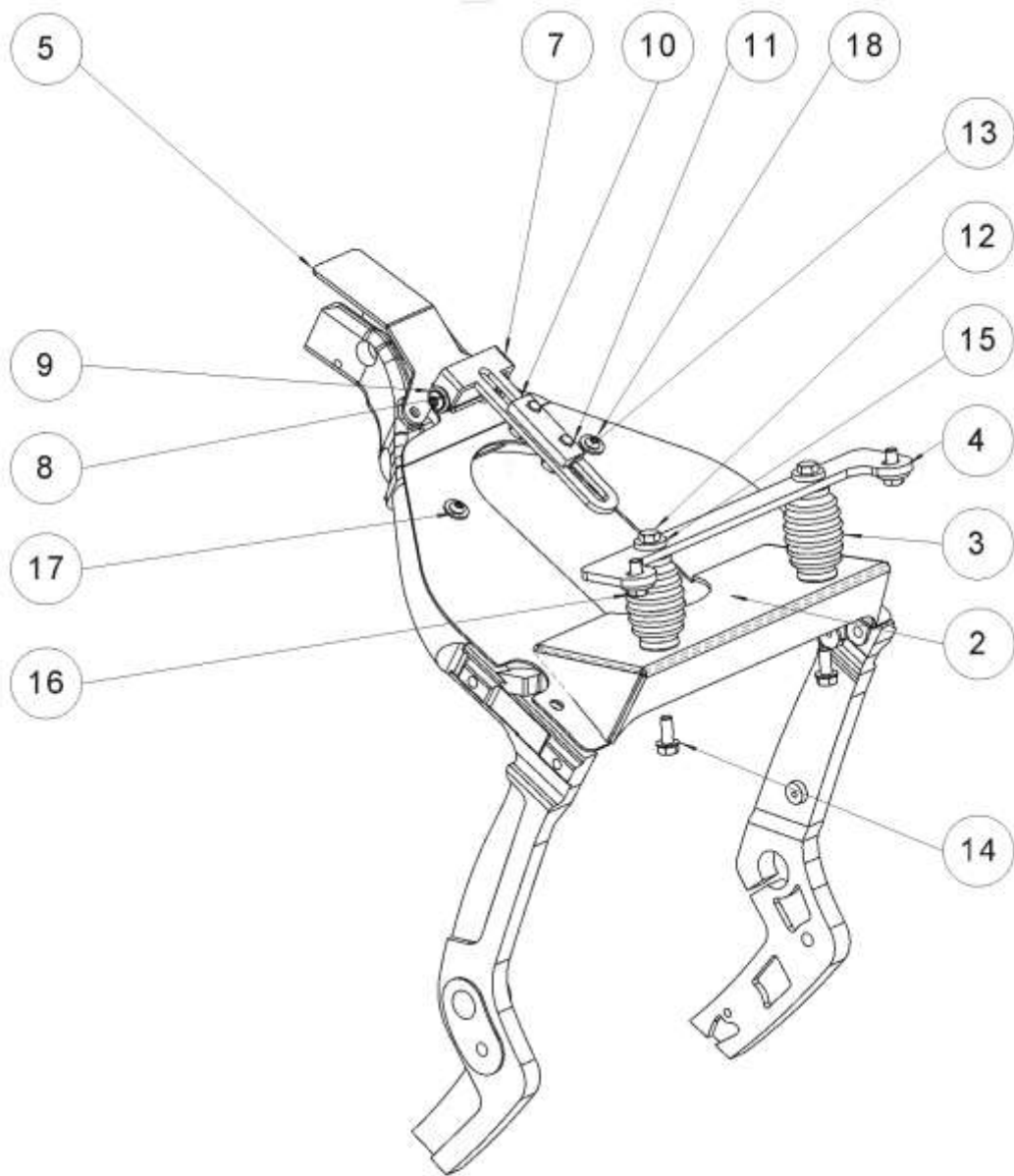
**Montieren Sie die Federimitate (3) und den Sitzhalter (4) an die Abdeckplatte.**

**Schieben Sie die Abdeckplatte unter die vordere Halterung (5) und montieren Sie die Abdeckplatte am Rahmen.**

**Schieben Sie die Käfigmutter (10) in die Schiene des Einzelsitzes und schrauben Sie die Vorderseite des Sitzes locker an das Sitzscharnier.**

**Richten Sie den Sitz aus und befestigen Sie ihn am Sitzscharnier und am Sitzhalter (4).**

**Das Thunderbike-Team wünscht viel Vergnügen.**



Pos.-Nr.:	Benennung	Menge
2	Solositzabdeckung	1
3	Federimitat	2
4	Sitzhalter Joe Bobber	1
5	Solositzhalter vorne f. original Tank	1
6	Hülse	1
7	Sitzhalter vorne	1
8	Lagerbuchse	2
9	Linsenkopfschr. M8x20	2
10	Käfigmutter M10	1
11	Sechskantschr. M10x20	2
12	Sechskantschr. M8x20	4
13	U-Scheibe M10	2
14	U-Scheibe M8	2
15	U-Scheibe 8x20	4
16	Sechskantschr. 5/16UNFx3/4	2
17	Linsenkopfschr. 1/4UNCx 3/4	2
18	U-Scheibe 6x15	2



Thunderbike  
Güterstrasse 5  
D-46499 Hamminkeln  
Telefon(0049)2852 - 6777 -33  
Telefax(0049)2852 - 5444  
info@thunderbike.de

# SOLO SEAT BRACKET

FOR HARLEY-DAVIDSON SOFTAIL MODELS (2018-)



## **INSTALLATION INSTRUCTIONS:**

**Remove the OEM seat.**

**Replace the front seat bracket by the new frame joint (5).**

**Remove the cross brace on top of the shock absorber.**

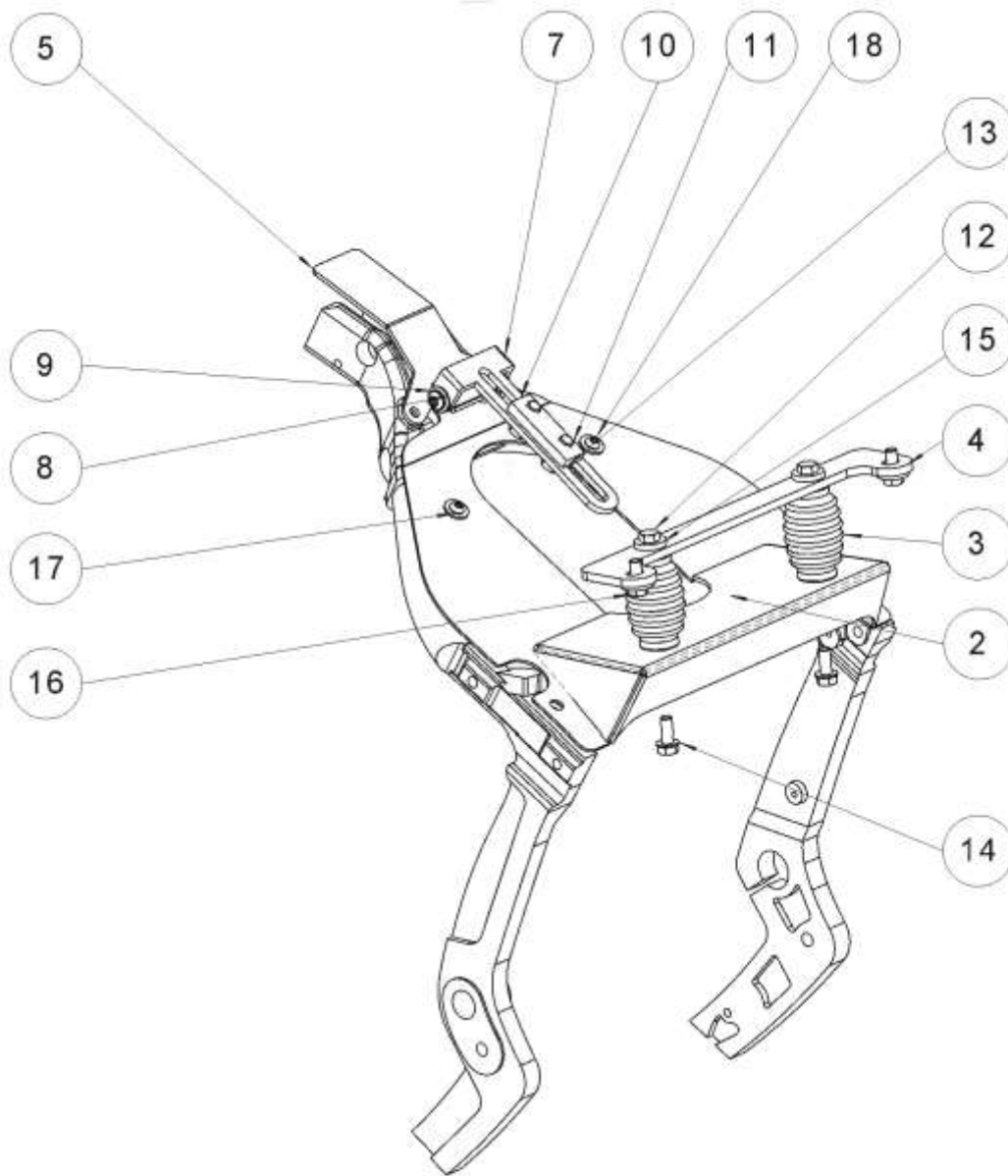
**Install the spring imitates (3) and seat bracket (4) to the frame cover.**

**Mount the frame cover (3) to the frame.**

**Push the square nut (10) into the rack downside your seat. Mount the front part of the seat to the frame joint, loosely.**

**Adjust the seat and mount it finally to the bracket (3) and (4).**

**Have fun with it!**



Pos.-Nr.:	item	amount
2	solo seat bracket	1
3	imitated spring	2
4	seat bracket Joe Bobber	1
5	solo seat bracket front OEM fuel tank	1
6	spacer	1
7	seat bracket front	1
8	bearing	2
9	lens head screw M8x20	2
10	captive nut M10	1
11	hex screw M10x20	2
12	hex screw M8x20	4
13	washer M10	2
14	washer M8	2
15	washer 8x20	4
16	hex screw 5/16UNFx3/4	2
17	lens head screw 1/4UNCx3/4	2
18	washer 6x15	2



Thunderbike  
Güterstrasse 5  
D-46499 Hamminkeln  
Telefon(0049)2852 - 6777 -33  
Telefax(0049)2852 - 5444  
info@thunderbike.de