

UMBAUKIT AUF HYDRAULISCHE KUPPLUNG

FÜR HARLEY-DAVIDSON SOFTAIL (2018-)
MIT REBUFFINI CAN-BUS ARMATUREN



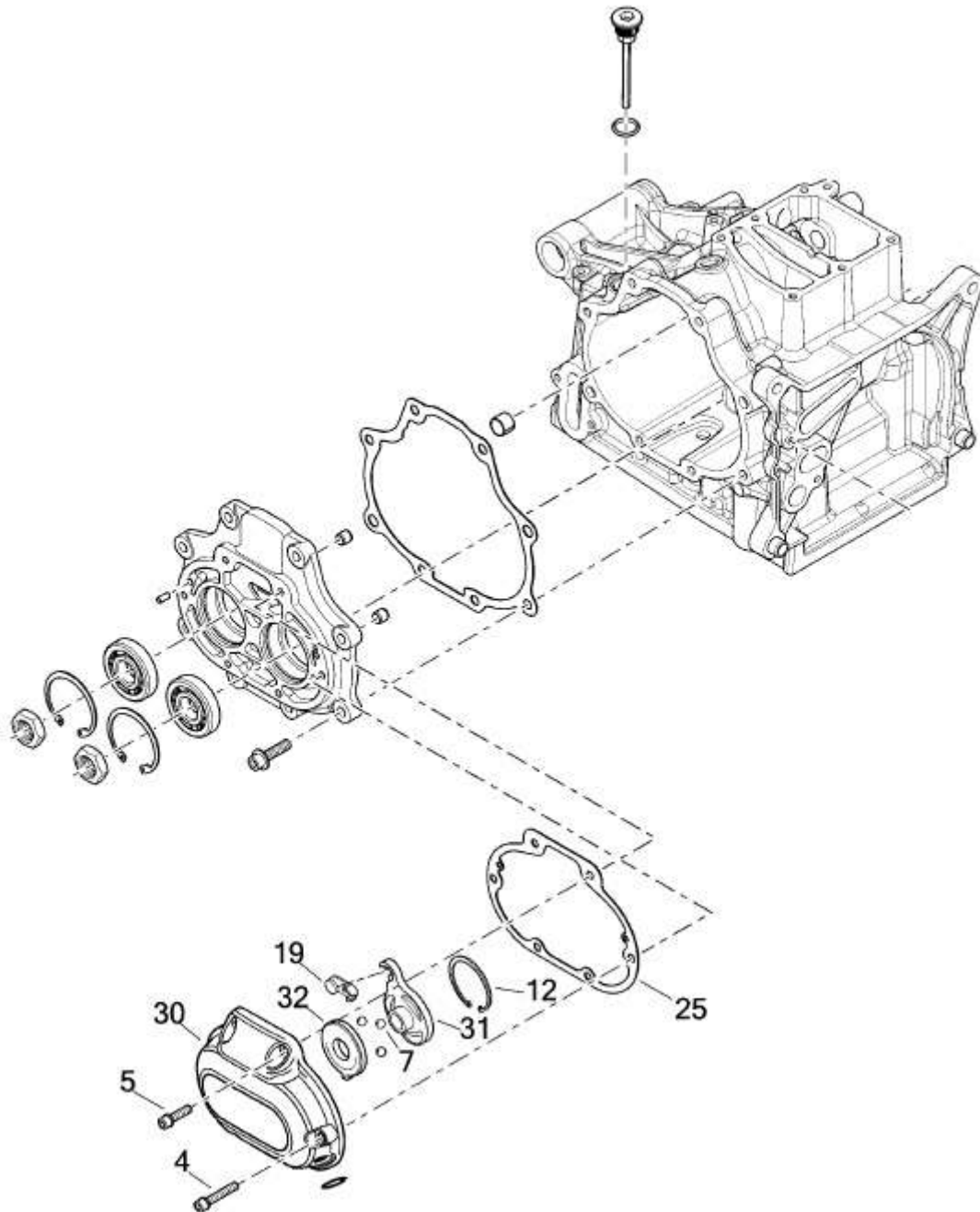
PACKLISTE:

Menge	Beschreibung
1	Kupplungsstange
1	Ausrücker m. Lager
1	Innerer Getriebedeckel
1	Dichtung
1	Kupplungsnehmerzylinder
1	Äußerer Getriebedeckel
2	Inbusschraube ¼-20*1
4	Inbusschraube ¼-20*1-1/2
3	Inbusschraube ¼-20*11/16
1	Adapter 3/8-3/8
1	Banjo gerade M10
1	Hohlschraube M10*1,25
3	Dichtring M10
1	Bremsflüssigkeit

MONTAGEANLEITUNG:

Das Getriebeöl ablassen und auffangen.

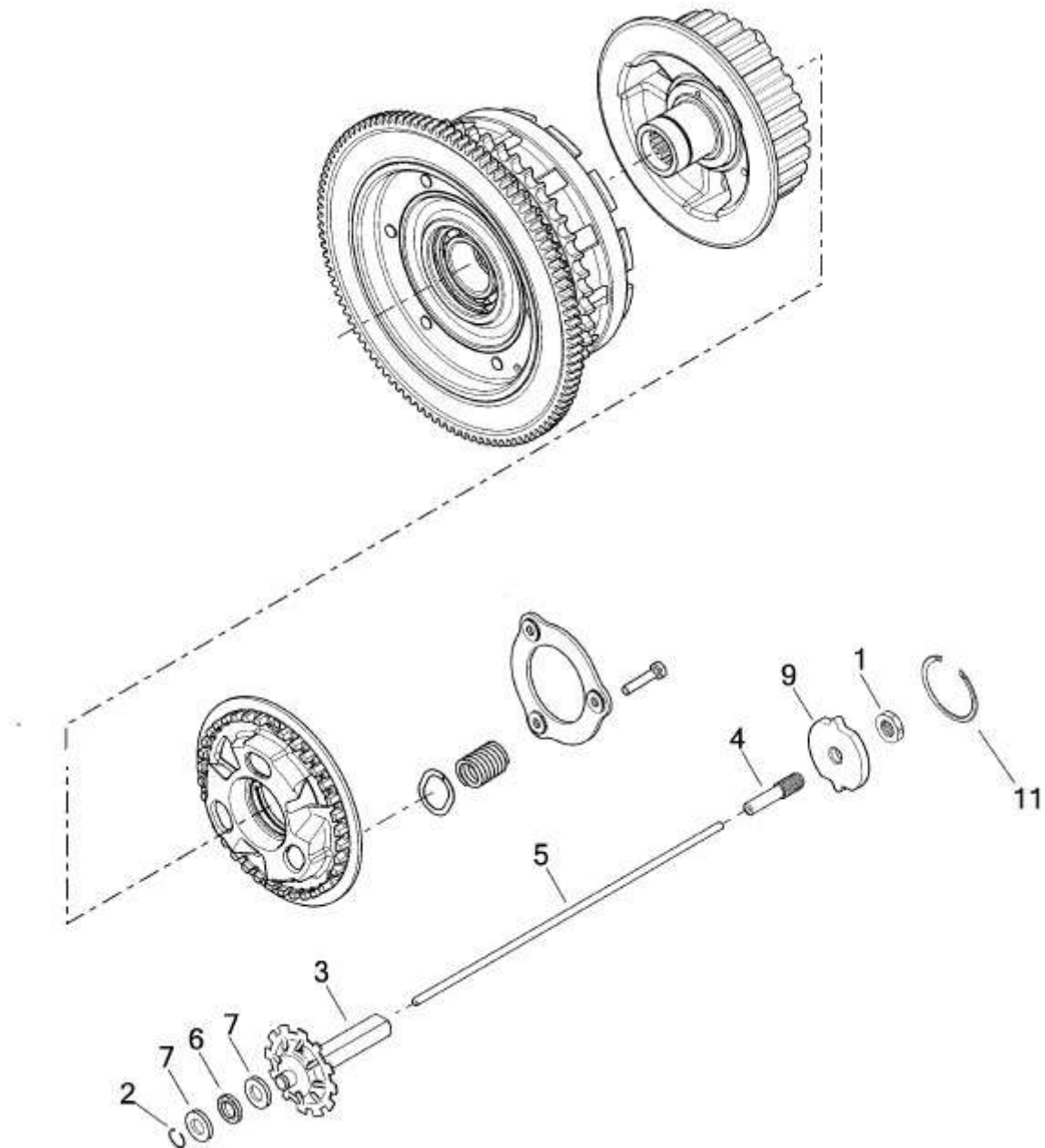
Den Getriebedeckel (30) rechts demontieren.



Den Kupplungszug aushängen und den Getriebedeckel samt Betätigung (32,19,7,31,12) entfernen.

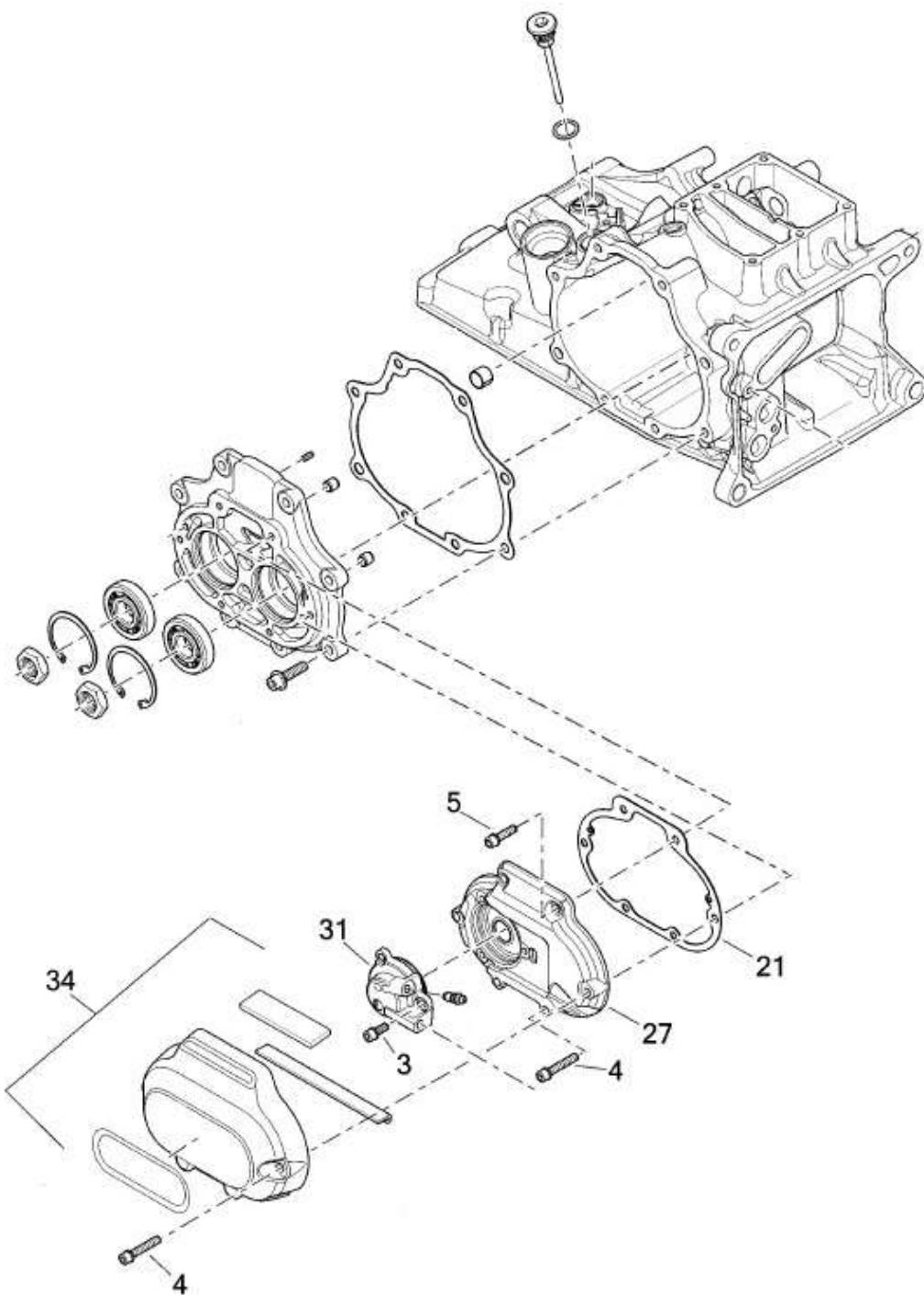
Wichtig: Die alte Dichtung (25) gegen die neue beiliegende Dichtung ersetzen!!

Den Kupplungsinspektionsdeckel (Derbydeckel) demontieren.



Den Sprengring (11) entfernen und den Kupplungseinsteller (9,4,1), sowie die Druckstange (5) entfernen.

Auf der rechten Getriebeseite die Bauteile 2,3,6,7 entfernen.

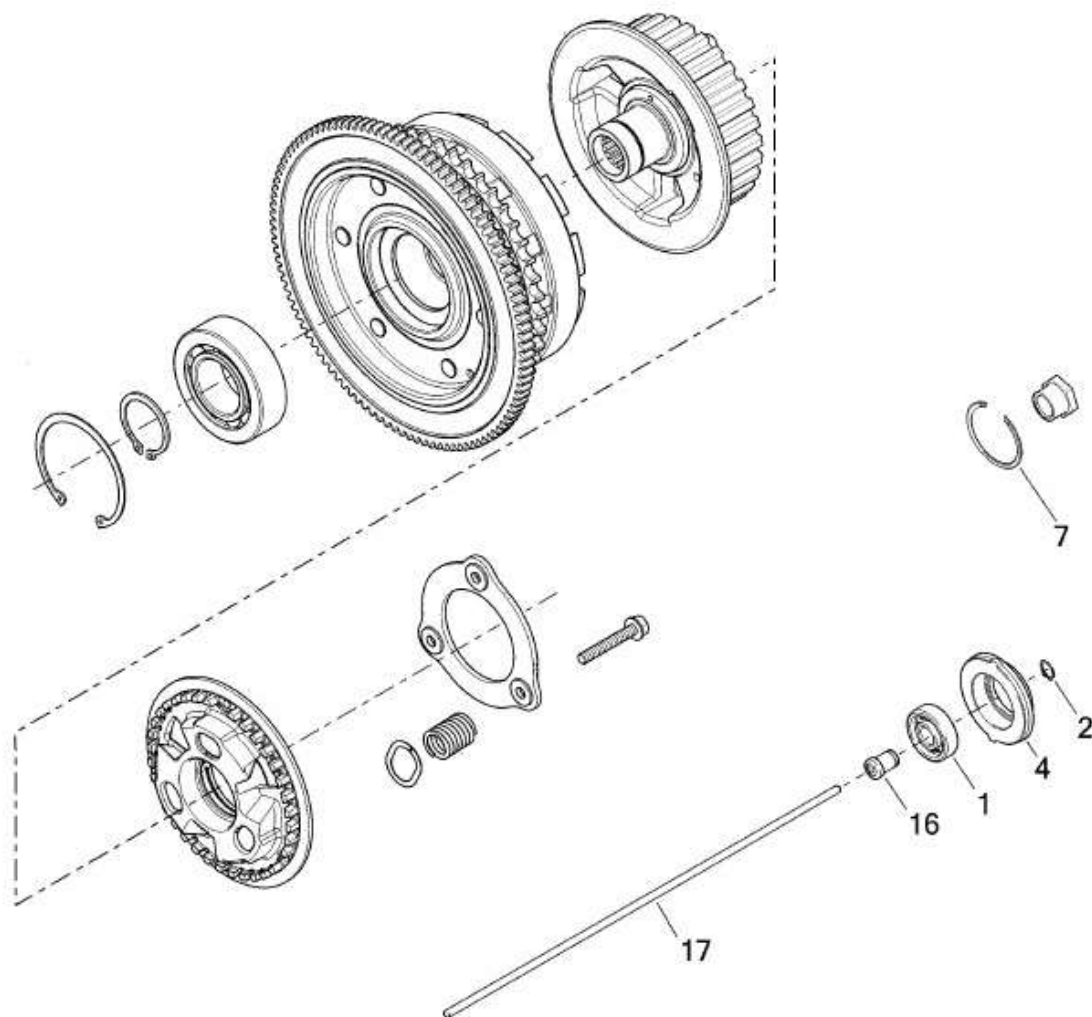


Den beiliegenden Kupplungsnehmerzylinder (31) mit den Inbusschrauben $\frac{1}{4}$ -20*11/16 (3) am beiliegenden inneren Getriebedeckel montieren.

Ziehen Sie die Schrauben mit 14,9-17,6 Nm (132-156 in-lbs) fest.

Den inneren Getriebedeckel (27) samt Nehmerzylinder montieren. Dazu die Inbusschrauben 1*4-20*1 oben (5) und die Inbusschrauben 1*4-20*1-1/2 unten (4) verwenden und mit 14,9-17,6 Nm (132-156 in-lbs) festziehen.

Am Primärtrieb links die neue Druckstange (17) einstecken.



Den beiliegenden Ausrücker (16,1,4) montieren und mit neuem Sprengring (2) sichern.

Den Kupplungsinspektionsdeckel (Derbydeckel) montieren und dabei die Schrauben mit 2,8-3,9 Nm (25-35 in-lbs) festziehen.

Die neue entsprechend lange Hydraulikleitung verlegen.

Hinweis: Dabei den Adapter 3/8-3/8 (muss gekürzt werden) am Nehmerzylinder verwenden!!

Das komplette Kupplungssystem entlüften und den beiliegenden Getriebedeckel mit den restlichen Inbusschrauben $\frac{1}{4}$ -20*1-1/2 montieren.

Das Getriebeöl wieder einfüllen.

Überprüfen Sie das komplette System auf Dichtigkeit während und nach einer Probefahrt!

Das Thunderbike-Team wünscht viel Vergnügen.
Gute Fahrt!



Thunderbike
Güterstrasse 5
D-46499 Hamminkeln
Telefon (0049) 2852 - 6777 - 33
Telefax (0049) 2852 - 5444
info@thunderbike.de

HYDRAULIC CLUTCH CONVERSION KIT

FOR HARLEY-DAVIDSON SOFTAIL (2018-)
WITH REBUFFINI CAN-BUS HAND CONTROLS



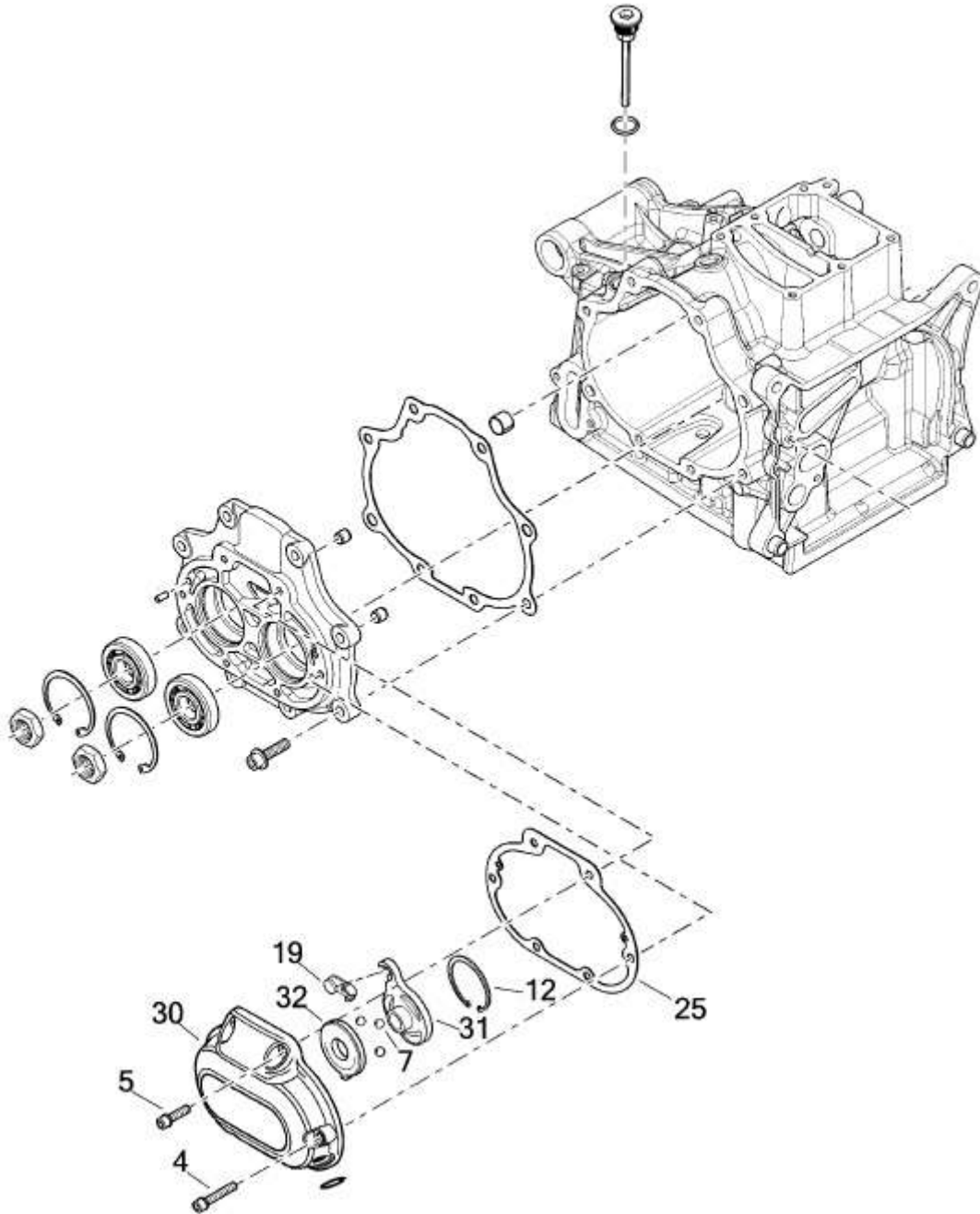
PACKING LIST:

Amount	Item
1	Clutch release pushrod
1	Clutch release plate assembly
1	Inner transmission cover
1	Gasket
1	Secondary clutch actuator
1	Outer transmission cover
2	Allen head screw ¼-20*1
4	Allen head screw ¼-20*1-1/2
3	Allen head screw ¼-20*11/16
1	Adapter 3/8-3/8
1	Banjo bolt straight M10
1	Hollow screw M10*1,25
3	Gasket ring M10
1	Brake fluid

MOUNTING INSTRUCTIONS:

Drain and collect the transmission oil.

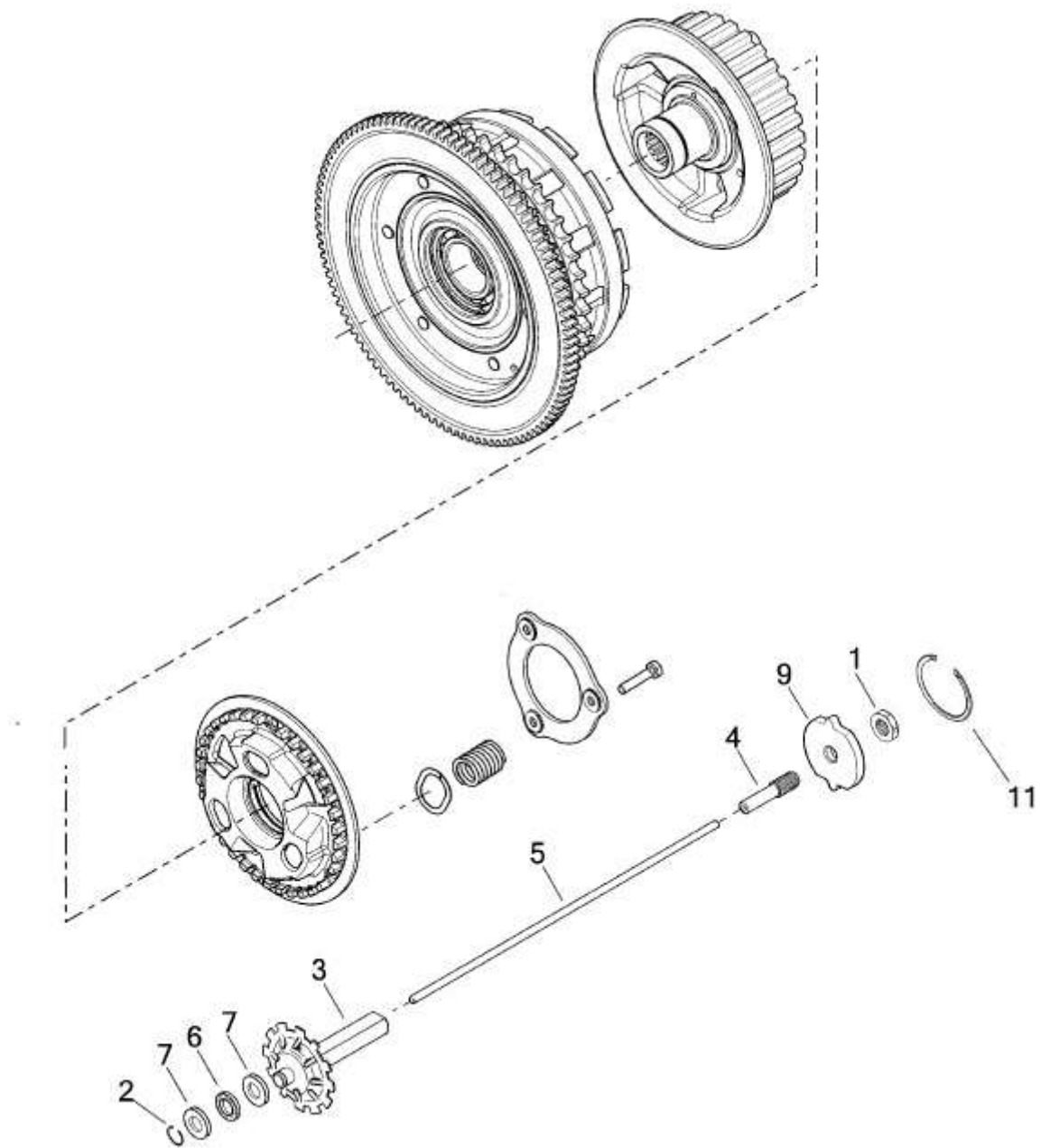
Remove the right transmission cover (30).



Unhook the clutch cable and remove the cover including the actuation (32,19,7,31,12).

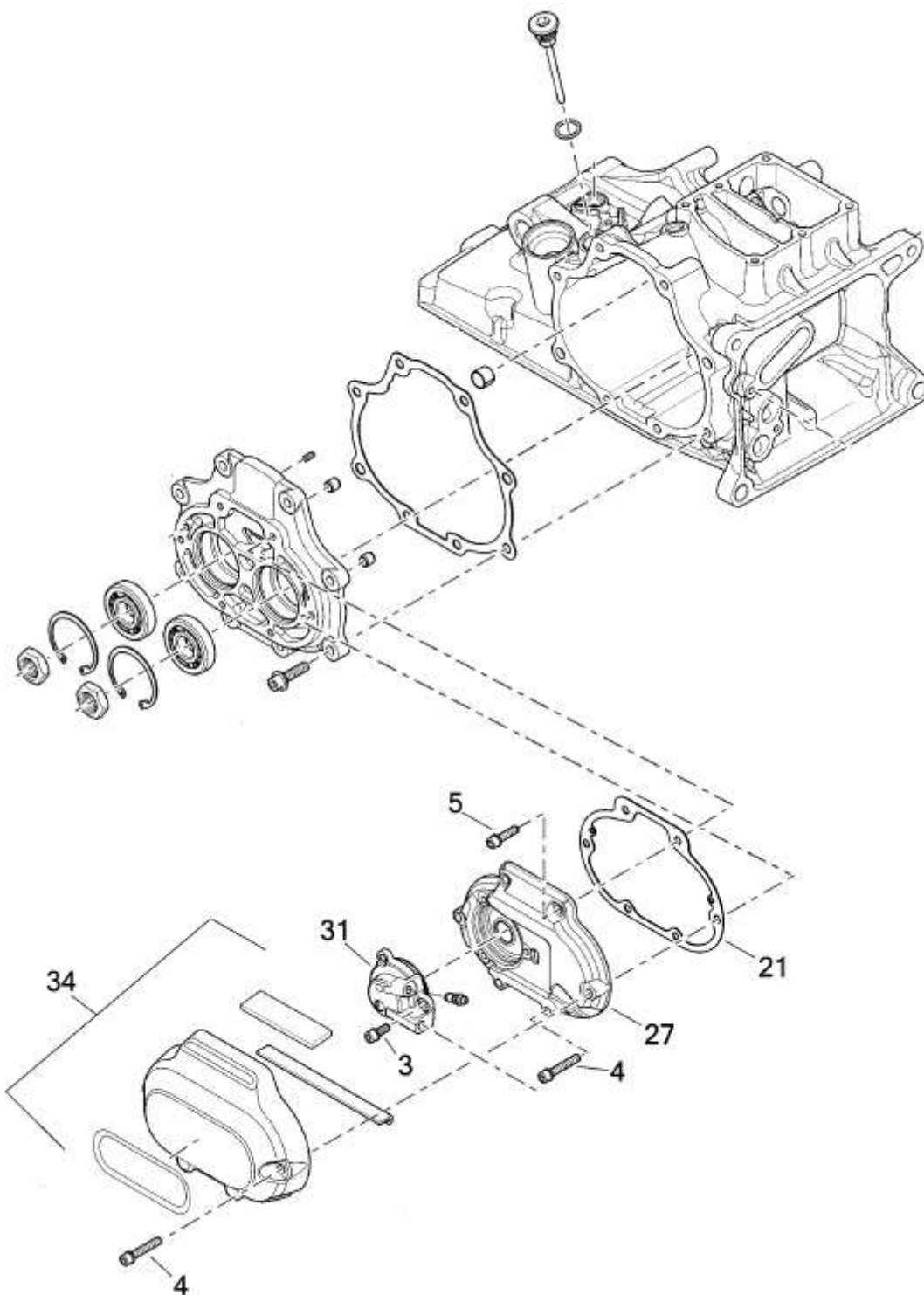
Attention: Replace the old gasket (25) with the included new one!!

Remove the derby cover.



Remove the retaining ring (11) and remove the clutch adjuster (9,4,1) and the pushrod (5).

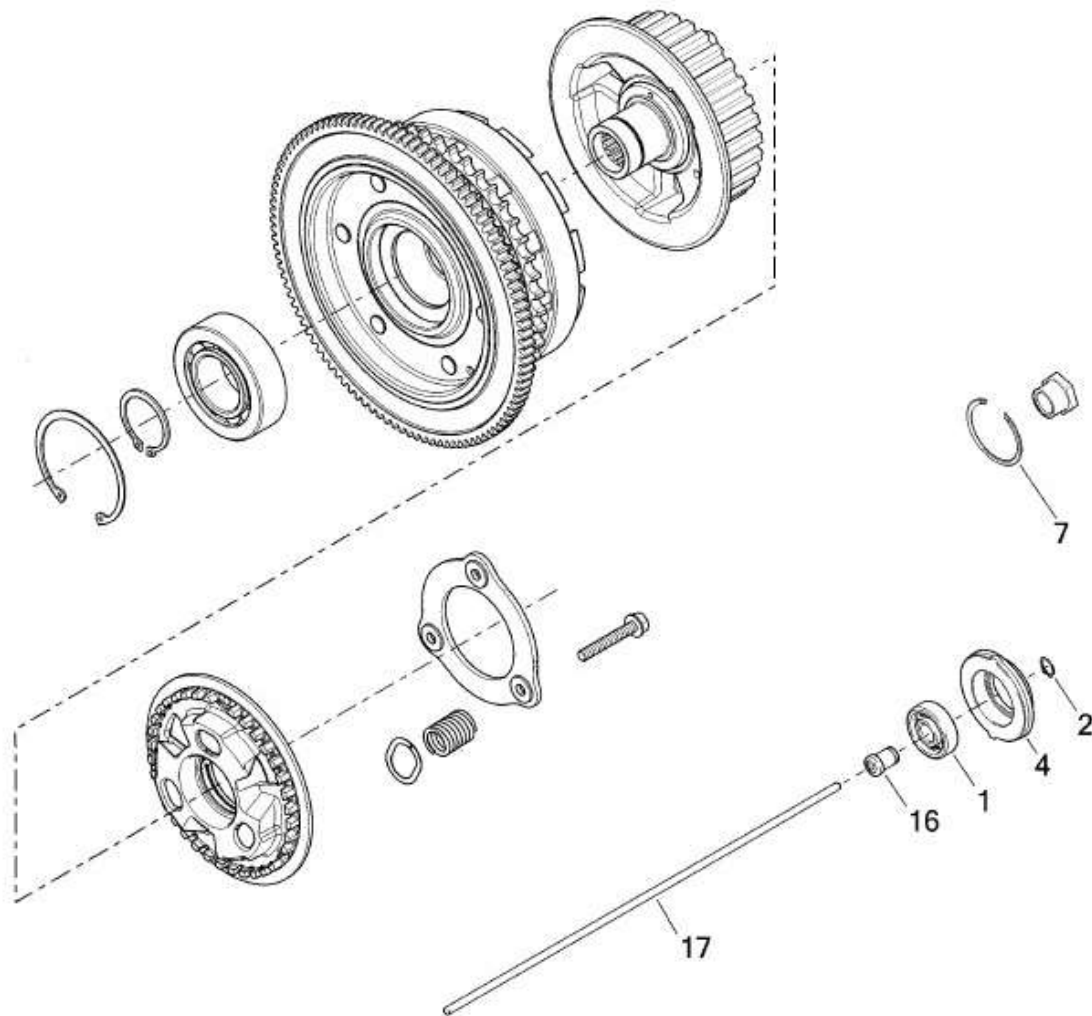
Remove components 2,3,6,7 on the right-hand side of the transmission.



Install the included clutch actuator (31) to the inner transmission cover using the Allen head screws $\frac{1}{4}$ -20*11/16 (3). Tighten them with 14,9-17,6 Nm (132-156 in-lbs) torque.

Install the inner transmission cover (27). Therefor use the Allen head screws 1*4-20*1 on top (5) and the screws 1*4-20*1-1/2 on lower (4) position!
Tighten the screws with 14,9-17,6 Nm (132-156 in-lbs) torque.

Insert the new pushrod (17) on the left of the primary drive.



Mount the included release plate assembly (16,1,4) and secure it with the new retaining ring (2).

Mount the derby cover and tighten the screws with 2,8-3,9 Nm (25-35 in-lbs) torque.

Relocate a new hydraulic line from the secondary clutch actuator behind the oil cooler to the clutch master cylinder.

Attention: Use adapter 3/8-3/8 (modifications required) on the slave cylinder!!

Bleed the entire clutch system and mount the outside transmission cover using the remaining Allen head screws 1/4-20*1-1/2.

Refill the transmission oil.

Double check the complete system for leaks during and after a test ride!

The Thunderbike team wishes you fun with your new parts.
Have a nice and safe ride!



Thunderbike
Güterstrasse 5
D-46499 Hamminkeln
Telefon (0049) 2852 - 6777 -33
Telefax (0049) 2852 - 5444
info@thunderbike.de