



Montageanleitung

Primärversatzkit 14mm für Harley-Davidson Softail® Fat Boy S and Slim S

Lieferumfang:

Pos.	Menge	Bezeichnung
A	1	Offsetpulley
B	1	Spacer Motorseite
C	1	Spacer Getriebeseite
D	1	Spacer Lichtmaschine
E	1	Hülse 10mm
F	1	Kupplungsmutter
G	1	Distanzbuchse
H	1	Kupplungs-Druckstangengeber
J	1	Primärgehäuse-Dichtung
K	1	O-Ring
L	4	Inbusschraube UNC 3/16 x 1 3/4
M	4	Inbusschraube UNC 1/4 x 4 1/2
N	5	Sechskantschraube UNC 5/16 x 2 3/4
O	5	Dichtscheibe
P	1	Sechskantschraube UNC 9/16 x 3 1/2
Q	1	Unterlegscheibe 14 x 30mm (zu P)
R	4	Unterlegscheibe 6mm
S	2	Inbusschraube M6 x 16mm
T	1	Paßscheibe 0,5mm
U	1	Paßscheibe 0,1mm
V	1	Paßscheibe 0,3mm
W	1	Seegering
X	1	Tellerfeder

Wichtige Hinweise:

Beginnen Sie mit der Montage dieses Versatzkits nur, wenn Sie eine versierte Fachkraft für Harley-Davidson®-Antriebe sind und die unten aufgeführten Spezialwerkzeuge zur Verfügung haben!

Richten Sie sich bei der Montage der Originalteile nach den Vorgaben des Harley-Davidson® Werkstatthandbuches!

Montage:

- Bocken Sie das Fahrzeug so auf, dass es sicher steht und das Hinterrad entlastet ist.
- Lassen das Öl des Primärantriebs ab.



- Demontieren Sie den Deckel des Primärgehäuses.



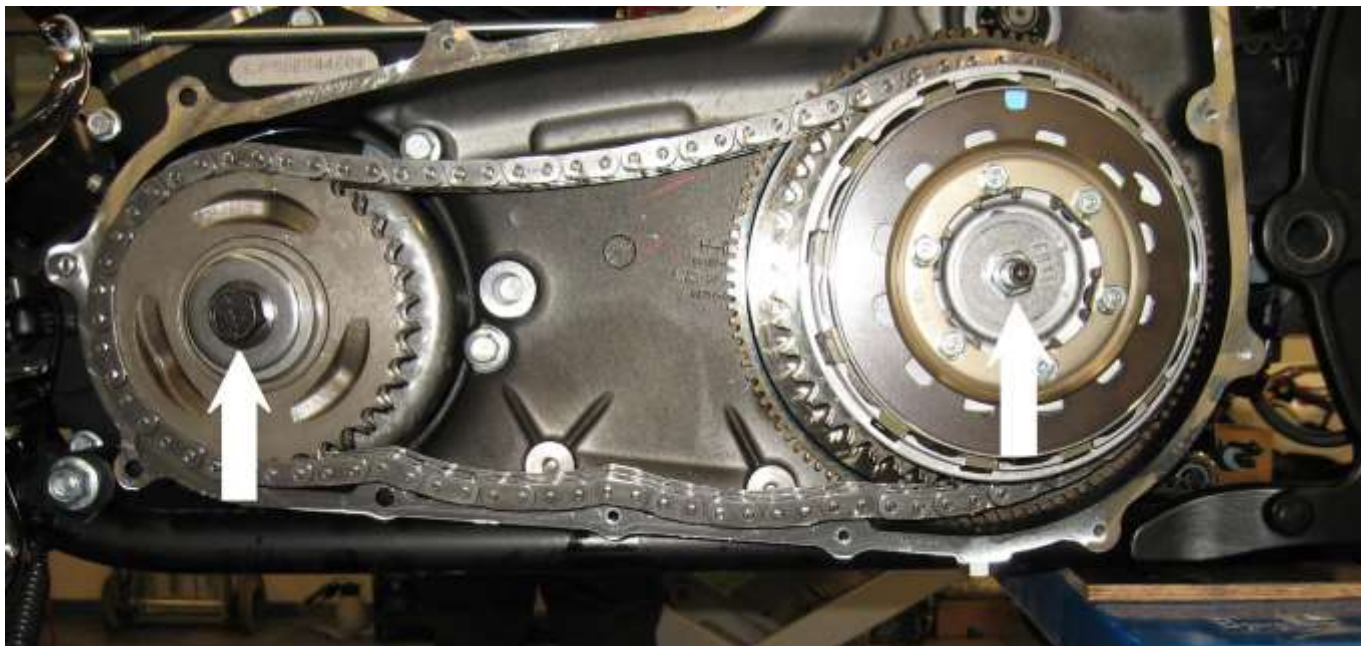
- Entspannen Sie den Kettenspanner mit Hilfe eines Kabelbinders und bauen Sie ihn aus.



- Lösen Sie die Anlasserbefestigung.



- Entfernen Sie Ritzelschraube und die Kupplungsmutter.



- Demontieren Sie das Ritzel, die Kette und den Primärkasten.
- Schleifen Sie von den drei mit Pfeilen markierten Flächen an der Rückseite des Primärkastens jeweils 2mm ab.



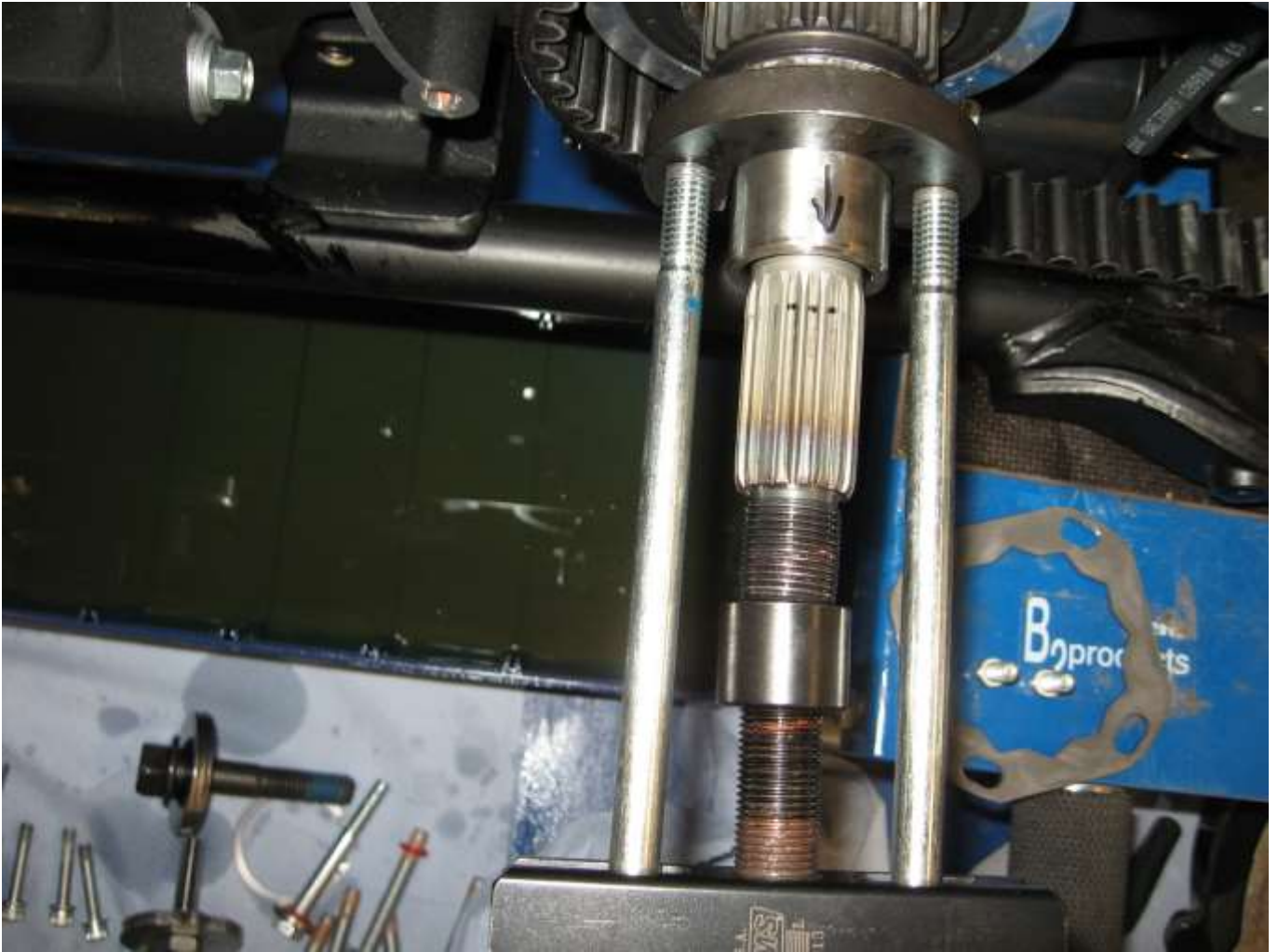
- Hinterlegen Sie die Lichtmaschine mit dem Spacer (D).



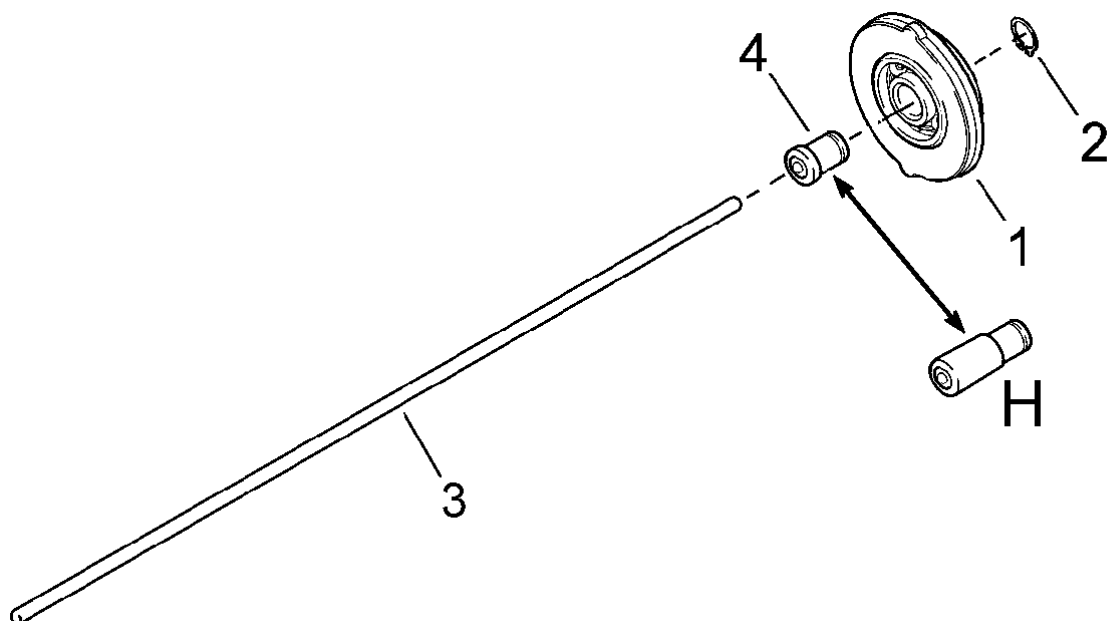
- Demontieren Sie das Antriebspulley.



- Um die Lagerbuchse auf der Getriebehauptwelle um 10mm nach außen versetzen zu können, muss diese zuerst abgezogen werden. Markieren Sie zuvor die spätere Position auf der Welle.

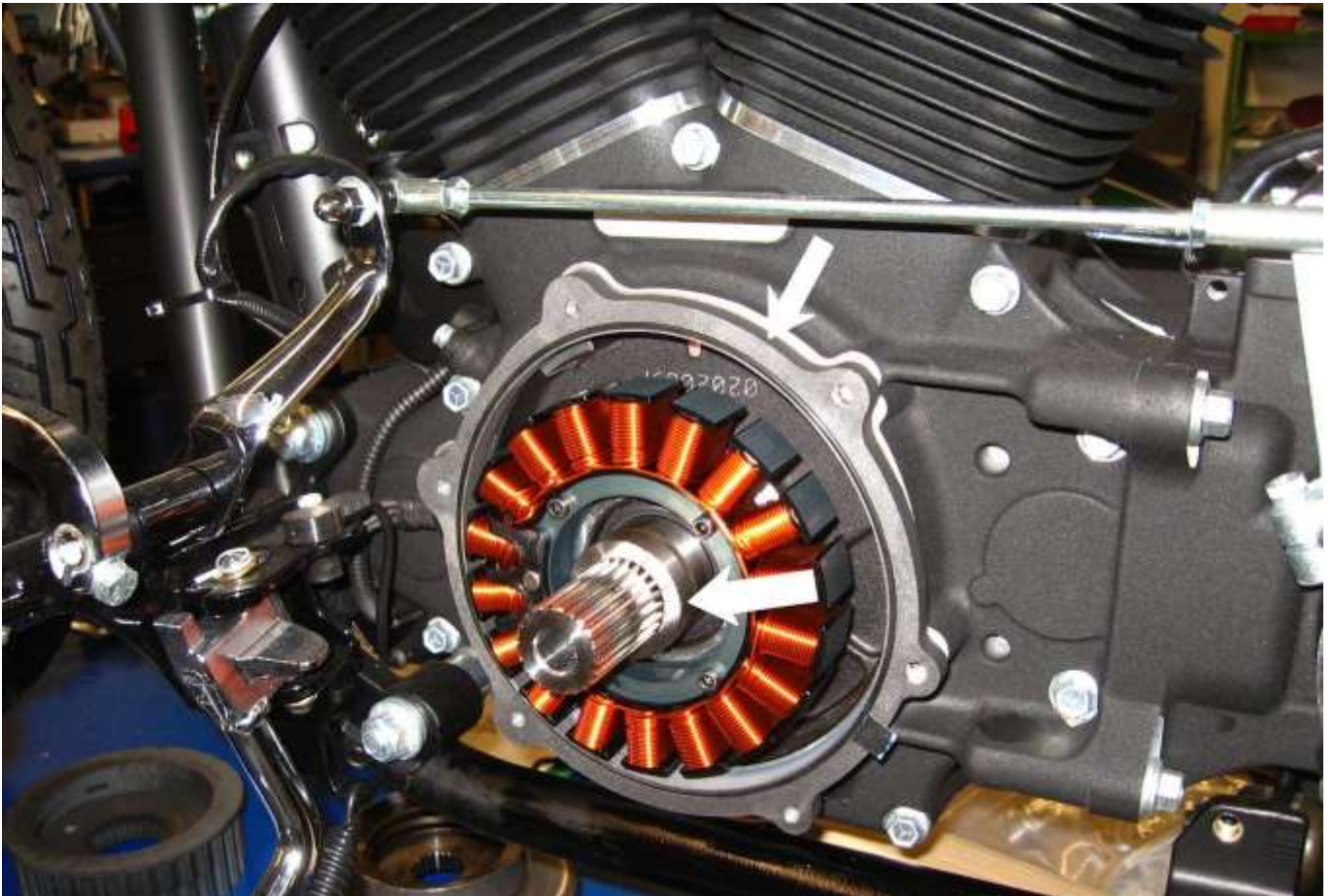


- Reinigen und entfetten Sie die Buchseninnenseite und die Welle. Die Buchse anschließend mit Lagerklebstoff an die neue Position auf der Welle schieben.
- Ersetzen Sie den Kupplungsdruckstangengeber (4) durch die längere, mitgelieferte Version (H).

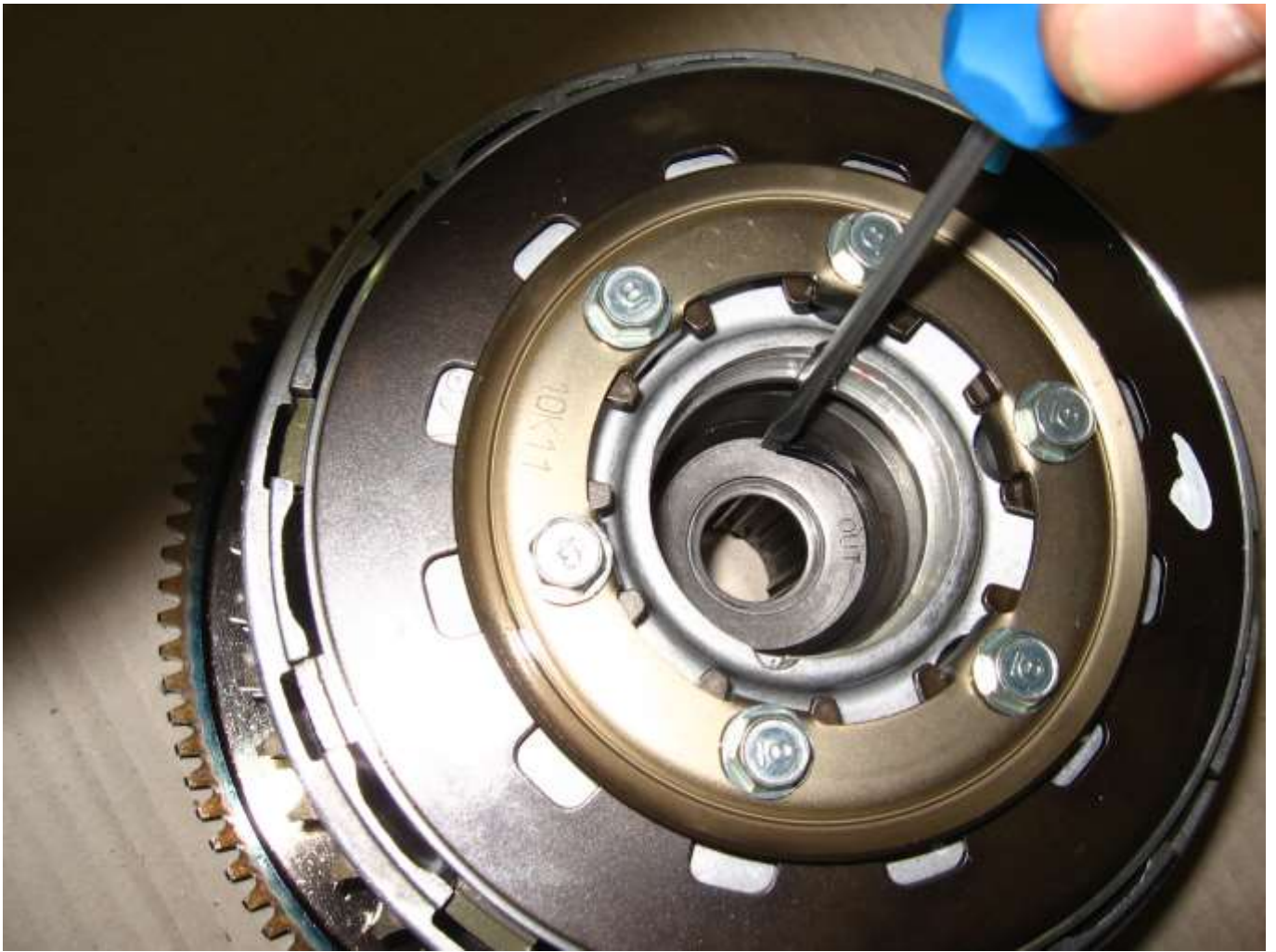




- Montieren Sie das Offsetpulley. Benutzen Sie dabei die Originalteile Mutter, Sicherungsblech sowie die beiden M6x16mm-Schrauben (S); verwenden Sie mittelfestes Schraubensicherungsmittel.
- Stecken Sie die Spacer auf das Kurbelgehäuse und den Primärkasten und die Distanzbuchse auf die Kurbelwelle.



- Bauen Sie den Sicherungsring, den Federteller und die Scheibe aus.





- Die neue Tellerfeder (X) auf die neue Kupplungsmutter (F) stecken, die Kennzeichnung „out“ zeigt dabei in Richtung Sechskantkopf.



- Die Mutter einsetzen, herunterdrücken und mit dem Seegering (W) sichern.
- Die Mutter muss jetzt mit einem Drehmomentschlüssel, der auf 8-15Nm eingestellt ist, gedreht werden können. Sollte das nicht der Fall sein, die Mutter und die Tellerfeder wieder ausbauen und eine der Passscheiben (zuerst die dünnste) unter die Tellerfeder legen.



- Ersetzen Sie die Kupplungsdruckstange (H).
- Entfernen Sie vorsichtig die roten Originaldichtringe von den Primärkastenschrauben, ohne die Ringe zu beschädigen.



- Schieben Sie auf die fünf Sechskantschrauben UNC 5/16 x 2 3/4 (N) zuerst die Dichtscheibe (O), danach die roten Originaldichtringe.

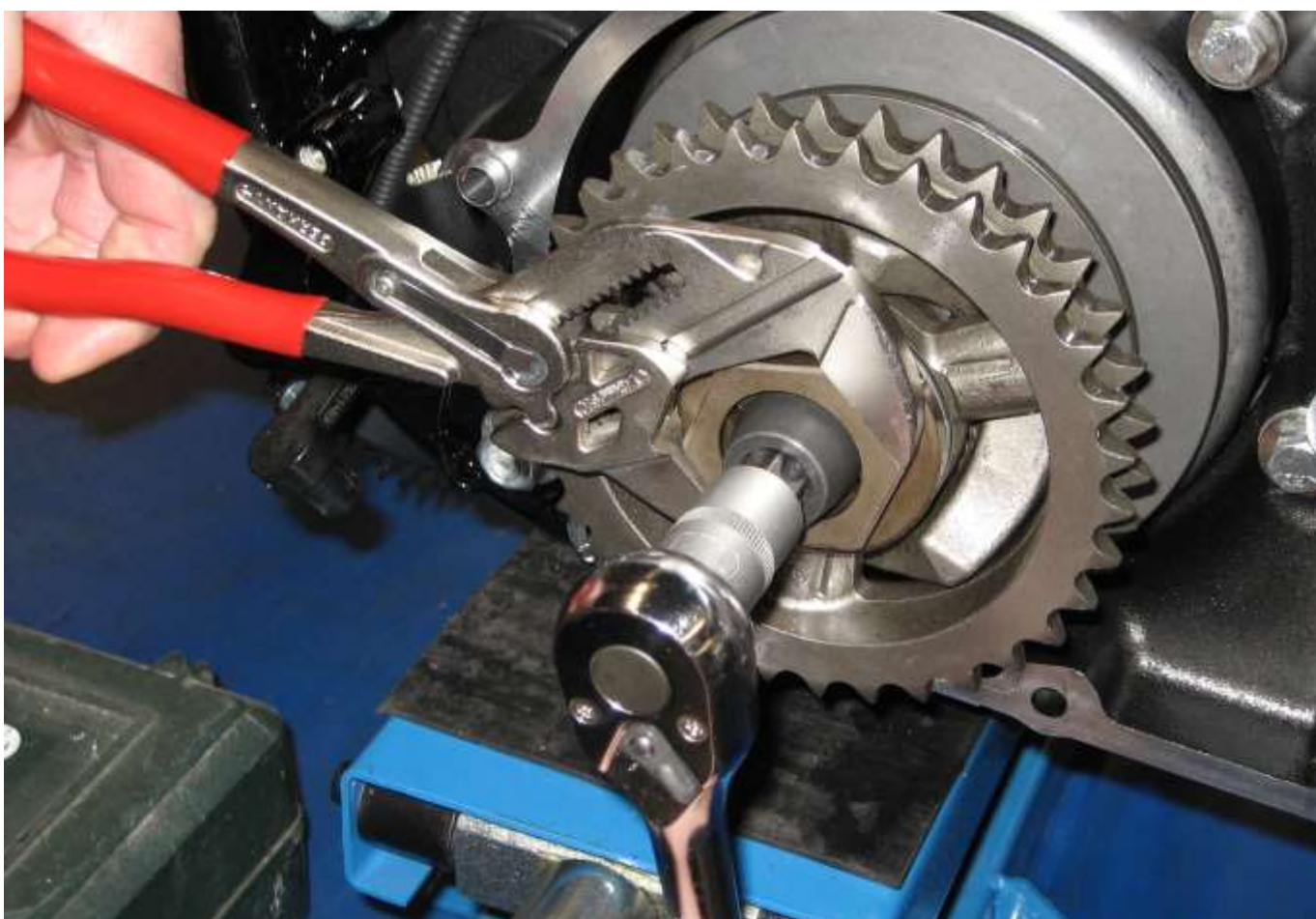


- Montieren Sie Belt, Kupplung, Primärkasten und Kettenspanner gemäß den Anweisungen im Harley-Davidson® Werkstatthandbuch!

- Bringen Sie das Federnpaket und den Ruckdämpfer in der ursprünglichen Reihenfolge wieder auf der Kurbelwelle an.



- Die Verzahnungen (Pfeile A und B) müssen gegen den Widerstand des Federnpakets zum Ineinandergreifen gebracht werden, benutzen Sie deshalb keinen Schlagschrauber zum Ansetzen der Mutter sondern eine Knarre. Nur so können Sie erfühlen, dass die Verzahnungen ineinander greifen!



- Bringen Sie die Primärkette wieder an und lösen Sie den Kabelbinder um den Kettenspanner. Montieren Sie den Primärkastendeckel gemäß den Anweisungen im Harley-Davidson® Werkstatthandbuch!

Das Thunderbike-Team wünscht viel Vergnügen



Thunderbike
Güterstrasse 5
D-46499 Hamminkeln
Telefon(0049)2852 - 6777 -33
Telefax (0049)2852 - 5444
info@thunderbike.de



Installation Instructions

Primary Offset kit 6-speed for Harley-Davidson Softail® Fat Boy S and Slim S

Packing List:

pos.	quantity	description
A	1	Offset pulley
B	1	Spacer engine side
C	1	Spacer gearbox side
D	1	Spacer generator
E	1	Bushing 10mm
F	1	Clutch nut
G	1	spacer
H	1	Release clutch pushrod
J	1	Gasket primary housing
K	1	O ring
L	4	Allen screw UNC 3/16 x 1 3/4
M	4	Allen screw UNC 1/4 x 4 1/2
N	5	Hex head screw UNC 5/16 x 2 3/4
O	5	Grommet
P	1	Hex head screw UNC 9/16 x 3 1/2
Q	1	Washer 14 x 30mm (use with pos. P)
R	4	Washer 6mm
S	2	Allen screw M6 x 16mm
T	1	Shim ring 0.5mm
U	1	Shim ring 0.1mm
V	1	Shim ring 0.3mm
W	1	Retaining clip
X	1	Plate spring

Attention!

Don't start the installation of this kit if you are not a specialist in Harley-Davidson® engines and the special tools are not available for you! Comply with the Harley-Davidson® service instructions for all adjustments!

Installation:

- Lift up the motorcycle on the rear frame end till the wheel lost contact to the floor. Make sure the motorcycle is secure and there is no danger of it falling or rolling!
- Dump the oil out of primary housing.



- Remove the primary cover.



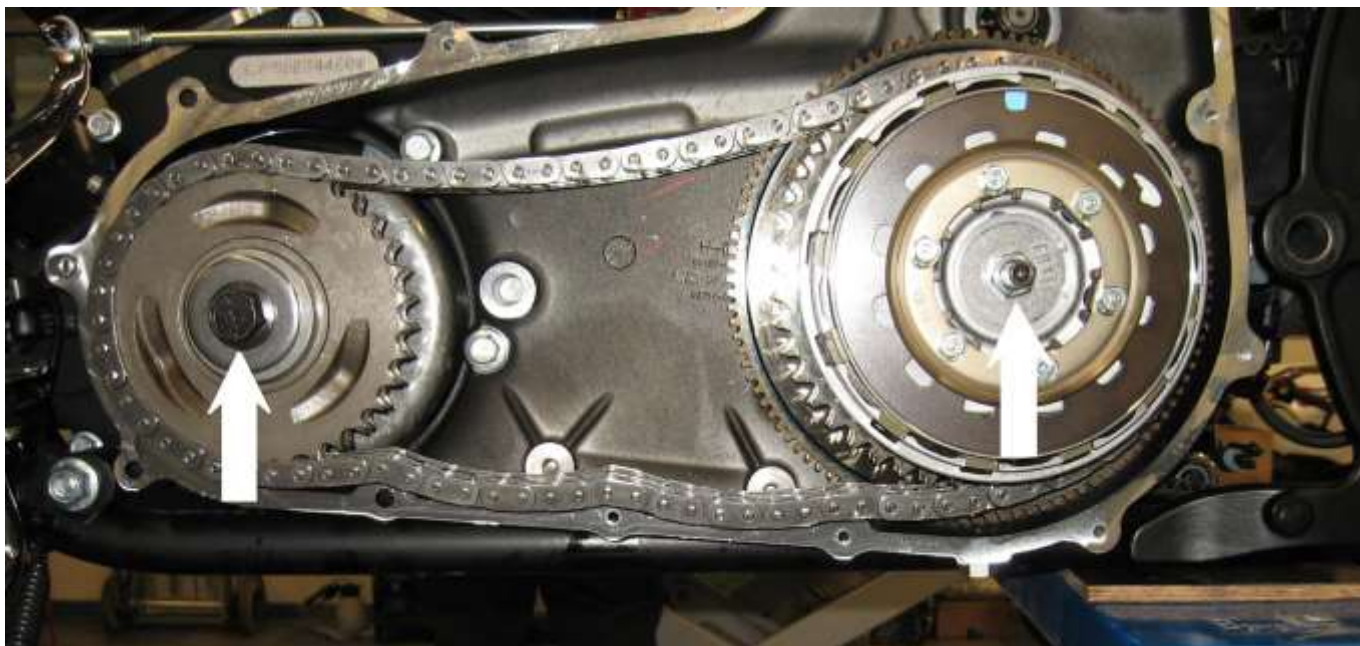
- Expand the chain tensioner by a cable strap and remove it.



- Loose starter mount.



- Remove screw and nut shown by arrows below.



- Remove sprocket, chain and primary housing.
- Grind off 2mm of the three plains (marked by arrows) backside the primary housing



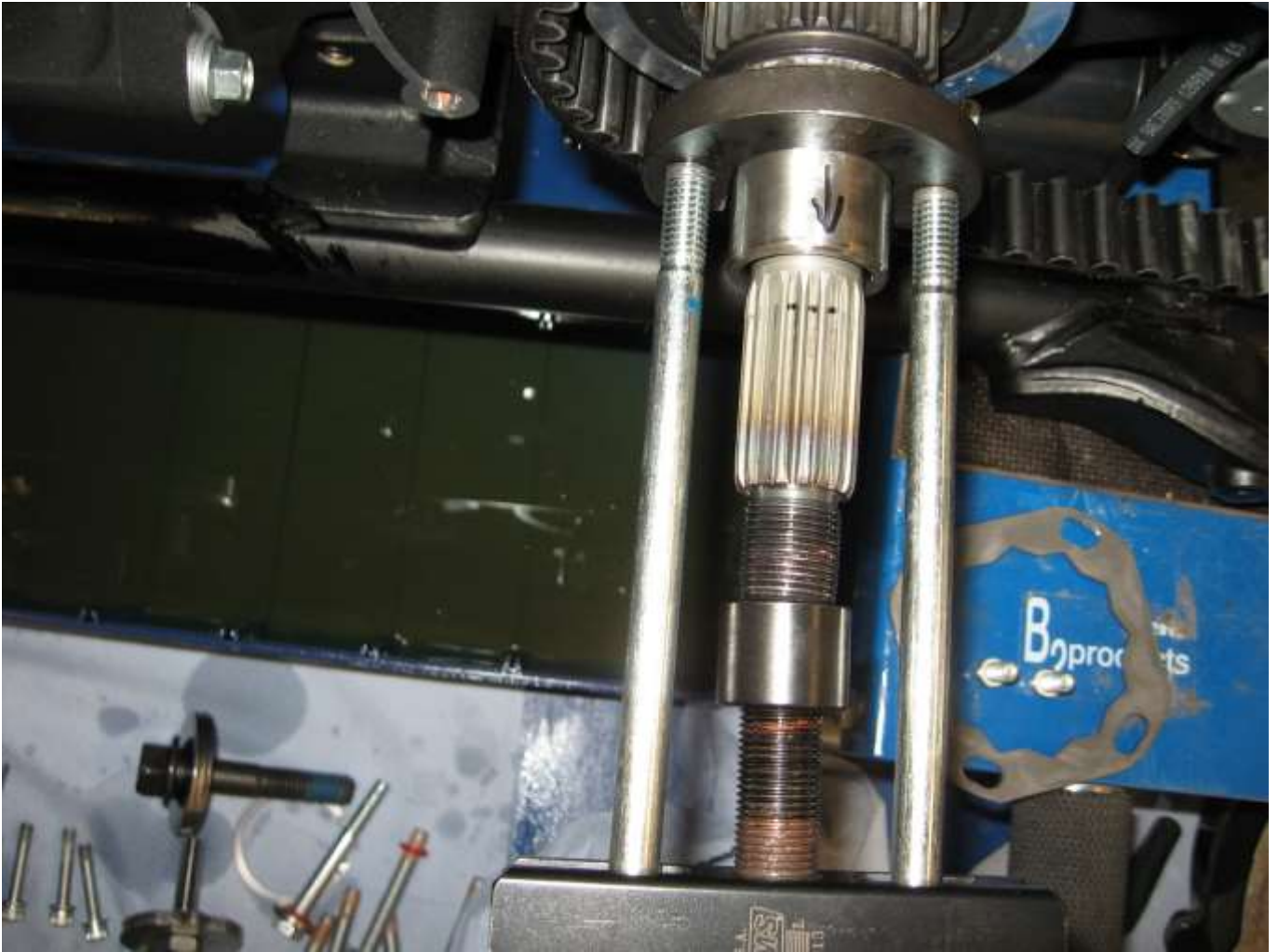
- Place the spacer (D) behind the generator.



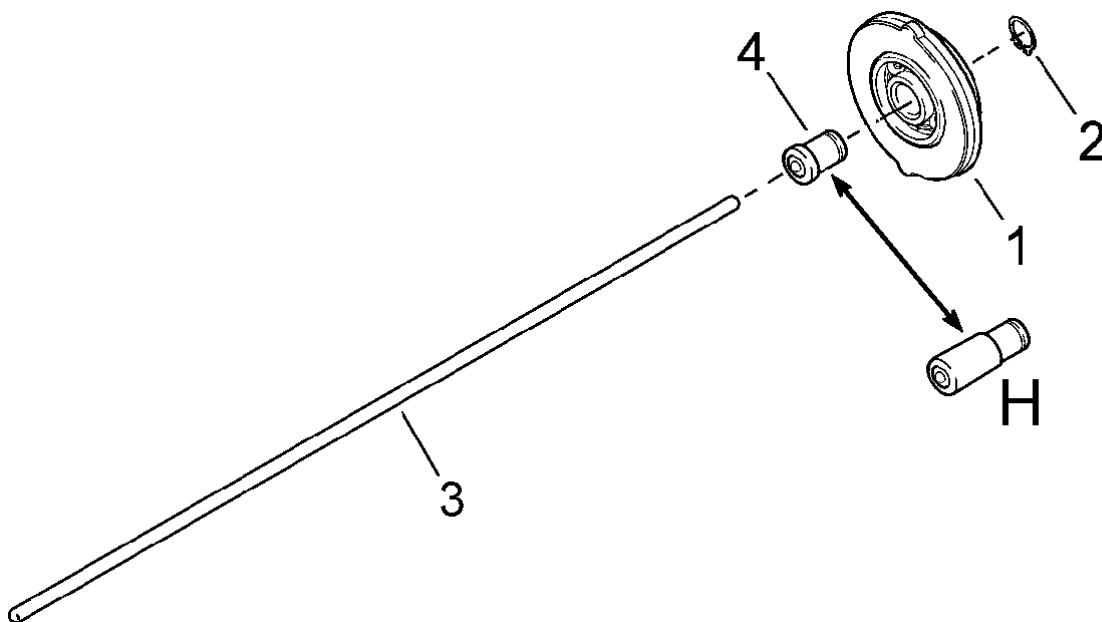
- Remove the transmission sprocket.

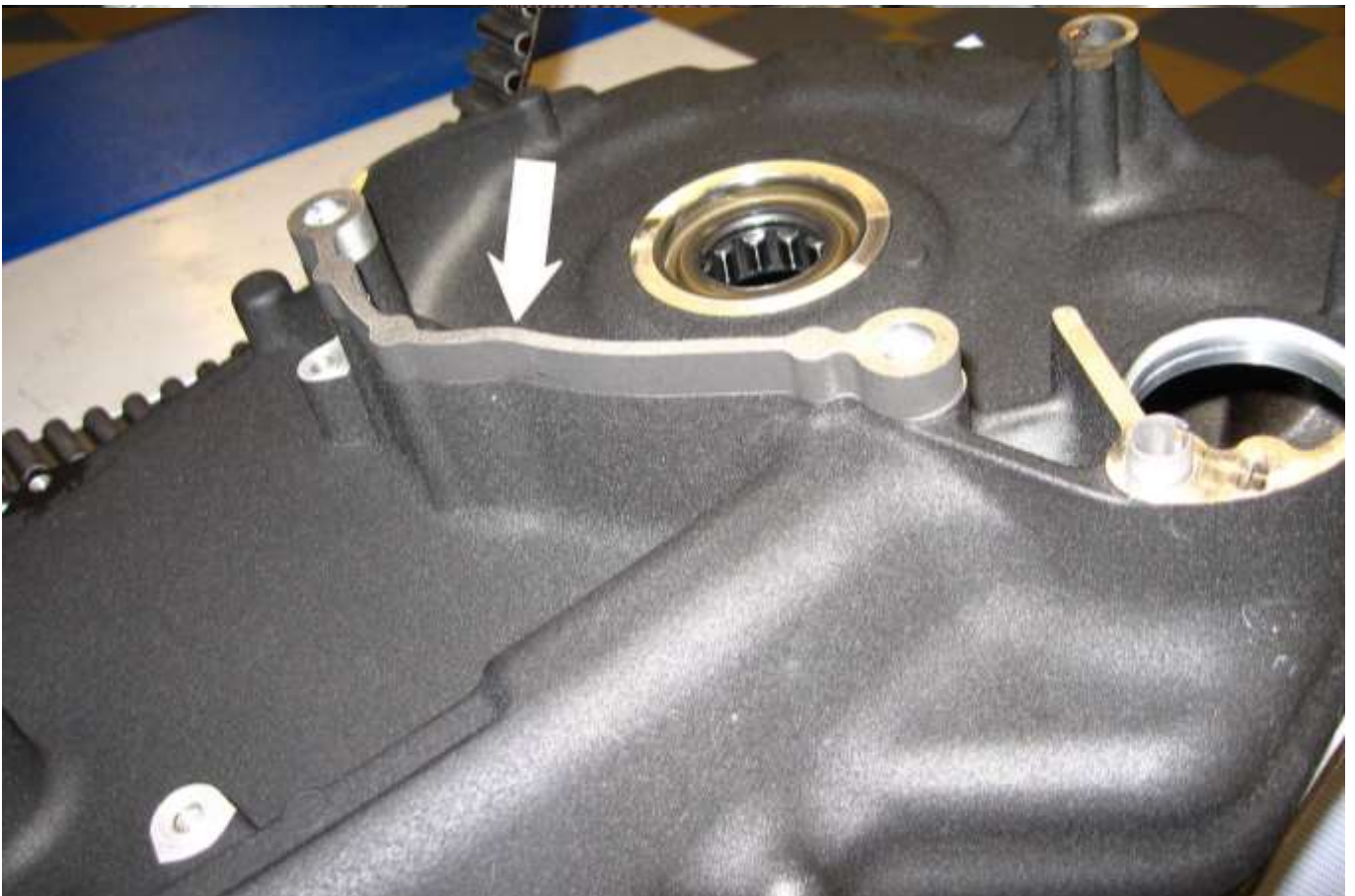


- To replace bearing bushing by 10mm on main gear shaft, mark this later position first.
- Push off bearing bushing.

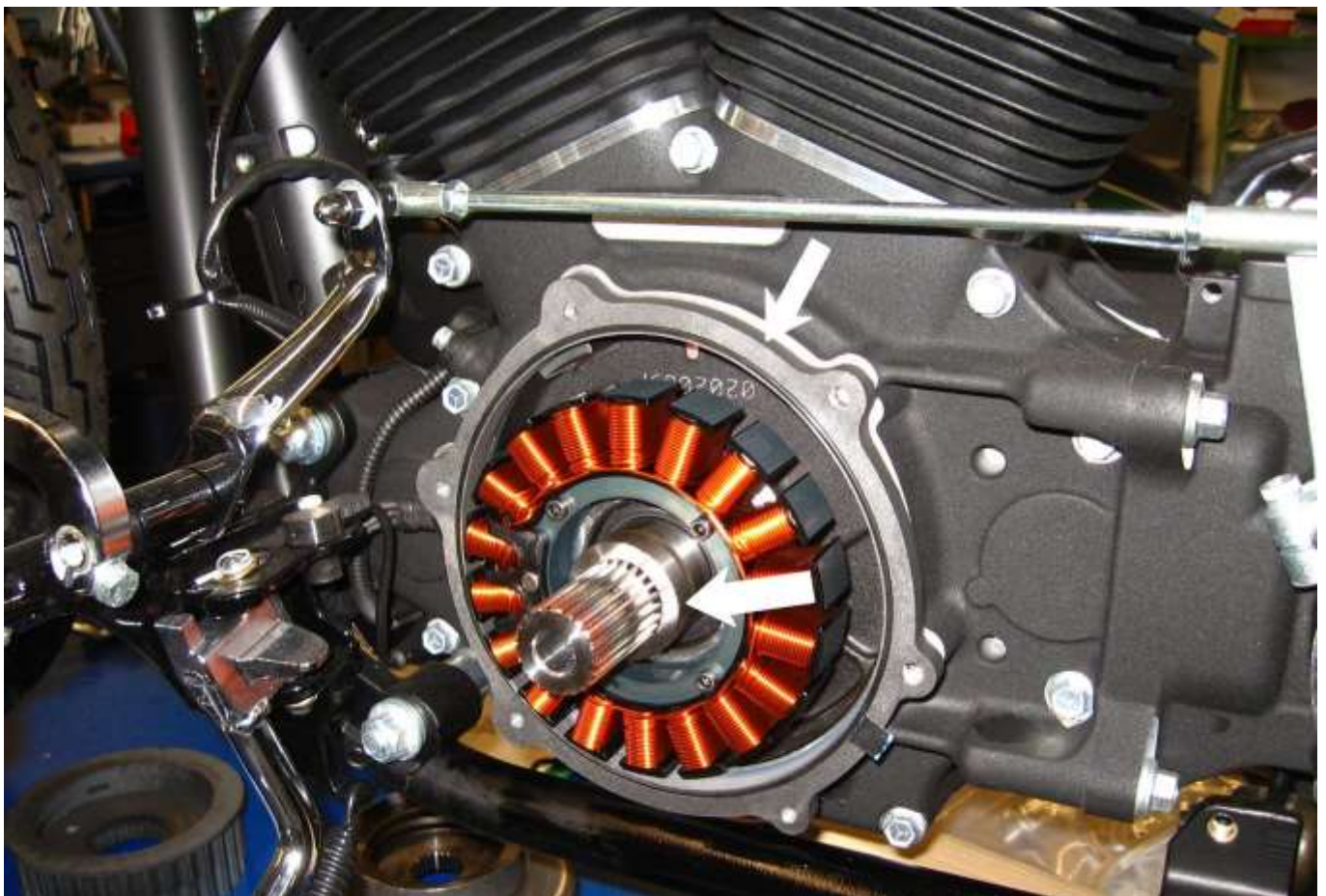


- Clean and degrease the inner side of bushing and the shaft. Push the bushing to the new position on shaft, use bearing adhesive here.
- Replace the release clutch pushrod (4) by our new version (H).

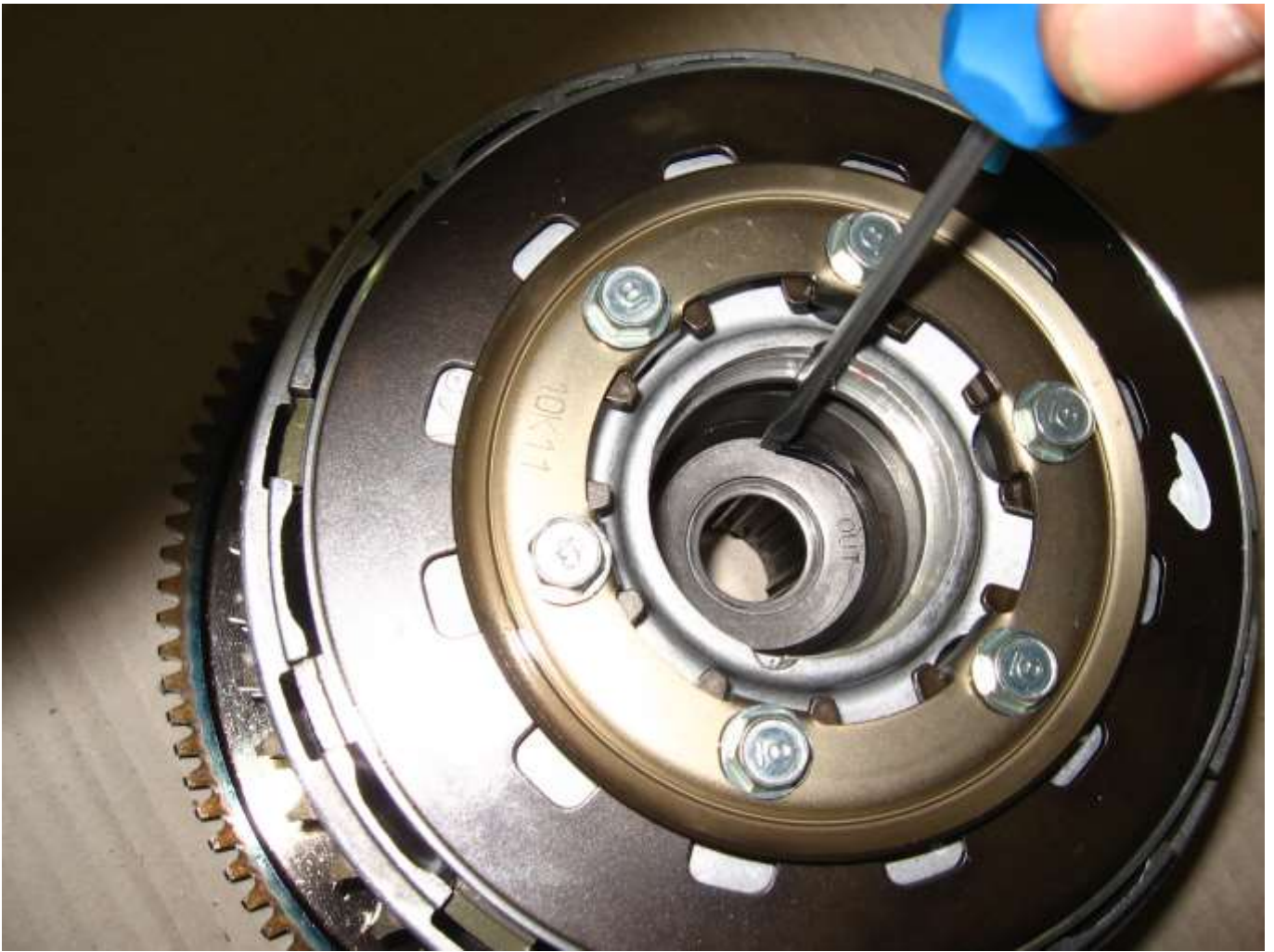




- Mount the new offset pulley. Use the OEM nut and lockplate and the allen screws M6x16mm (S), use bolt adhesive.
- Place spacers B, C, D to crank case and primary housing and bushing to the crank shaft.



– Remove retaining clip, plate spring and washer.





- Push the new plate spring (X) on the new clutch nut (F), with marked side "out" towards the nuts head.



- Place the clutch nut, push it down and secure it with the retaining clip (W).
- The nut has to be screwed with a torque wrench adjusted to 8-15Nm. If the nut cannot be screwed remove nut and plate spring and place the 0.1mm shim ring under the plate spring. If 0.1mm shim ring isn't enough use 0.3 or 0.5 until the nut can be screwed.



- Replace the clutch pushrod (H).
- Remove the red OEM seals from primary housing screws without damaging it.



- Push the grommets (O) and the removed red seals to the five hex screws UNC 5/16 x 2 3/4 (N).

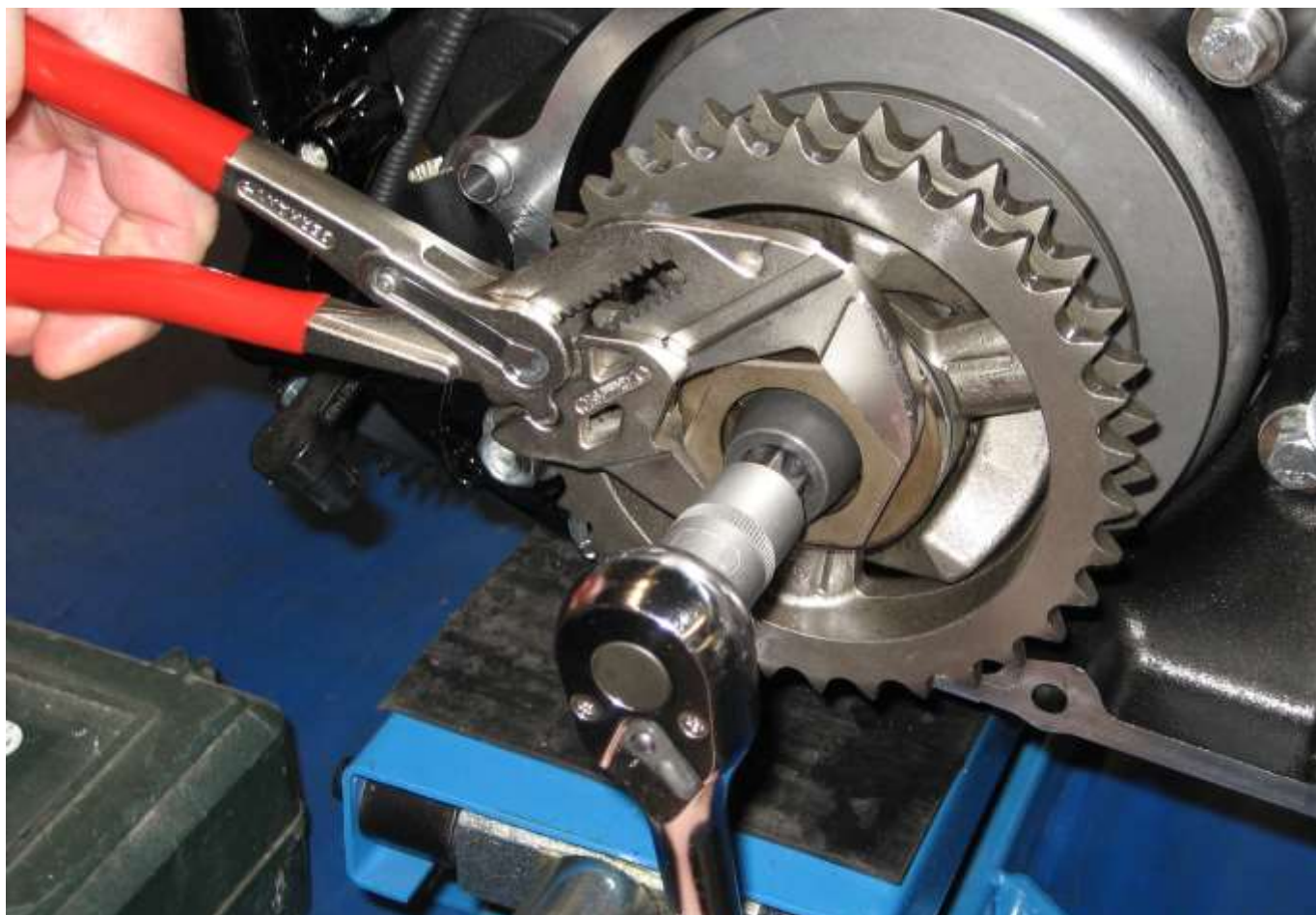


- Install belt, clutch, primary housing and chain tensioner as described in Harley-Davidson® service manual!

- Install the spring package and torque damper in correct order to the crank shaft.



- The toothings A and B has to get interlockes against the resistance of the spring package.
- Use a ratchet not an impact screw dver, only this lets you feel when the toothings interlock!



- Reinstall the chain and chain tensioner. Don't forget to deexpand the chain tensioner. Install primary cover as described in Harley-Davidson® service manual!

The Thunderbike Team would like you to be careful when riding with your new fender. We wish you both safety and fun.

Gute Fahrt!



Thunderbike
Güterstrasse 5
D-46499 Hamminkeln
Telefon (0049) 2852 - 6777 -33
Telefax (0049) 2852 - 5444
info@thunderbike.de